

COMPANHIA DOCAS DO RIO DE JANEIRO

ANEXO I-F

Folha de Dados do Projeto Estrutural

TORRE SUPITA

ANEXO I-F - TORRE SUPITA

FOLHA DE DADOS TÉCNICOS

DADOS DE PROJETO ESTRUTURAL DA TORRE METÁLICA DO SUPITA

1. OBJETIVO:

Esta Folha de Dados tem como propósito apresentar os dados técnicos necessárias à elaboração do Projeto Estrutural da Torre Metálica da Superintendência do Porto de Itaguaí - SUPITA, com vistas a fixação da antena do radar SBS 800-3 de fabricação da Kelvin Hughes, no topo da Torre, bem como a instalação das antenas de rádio enlace em micro-ondas e das câmeras de vídeo.

2. DADOS TÉCNICOS

2.1. Localização

- A Torre será instalada nas imediações do prédio da Administração do Porto de Itaguaí, nas seguintes coordenadas geográficas:
 - Latitude: 22°55'5.05"S (-22.9181971°)
 - Longitude: 43°48'55"O (-43.8153280°)

- Altura do terreno ao nível do mar: 22 metros
- Tipo de solo: predominantemente rochoso com cobertura de terras nas partes altas (*a ser avaliado*)

- Endereço SUPITA: Estrada Prefeito Wilson Pedro Francisco, s/n° – Itaguaí, RJ– Brasil - Cep: 23825-410

- 1) Para uma melhor visualização da localização da torre, vide fotos 01, 02 e 03 abaixo:

ANEXO I-F - FOLHA DE DADOS – PROJETO ESTRUTURAL DA TORRE METÁLICA SUPITA



Foto 01: – Localização Torre SUPITA – Vista Panorâmica

ANEXO I-F - FOLHA DE DADOS – PROJETO ESTRUTURAL DA TORRE METÁLICA SUPITA

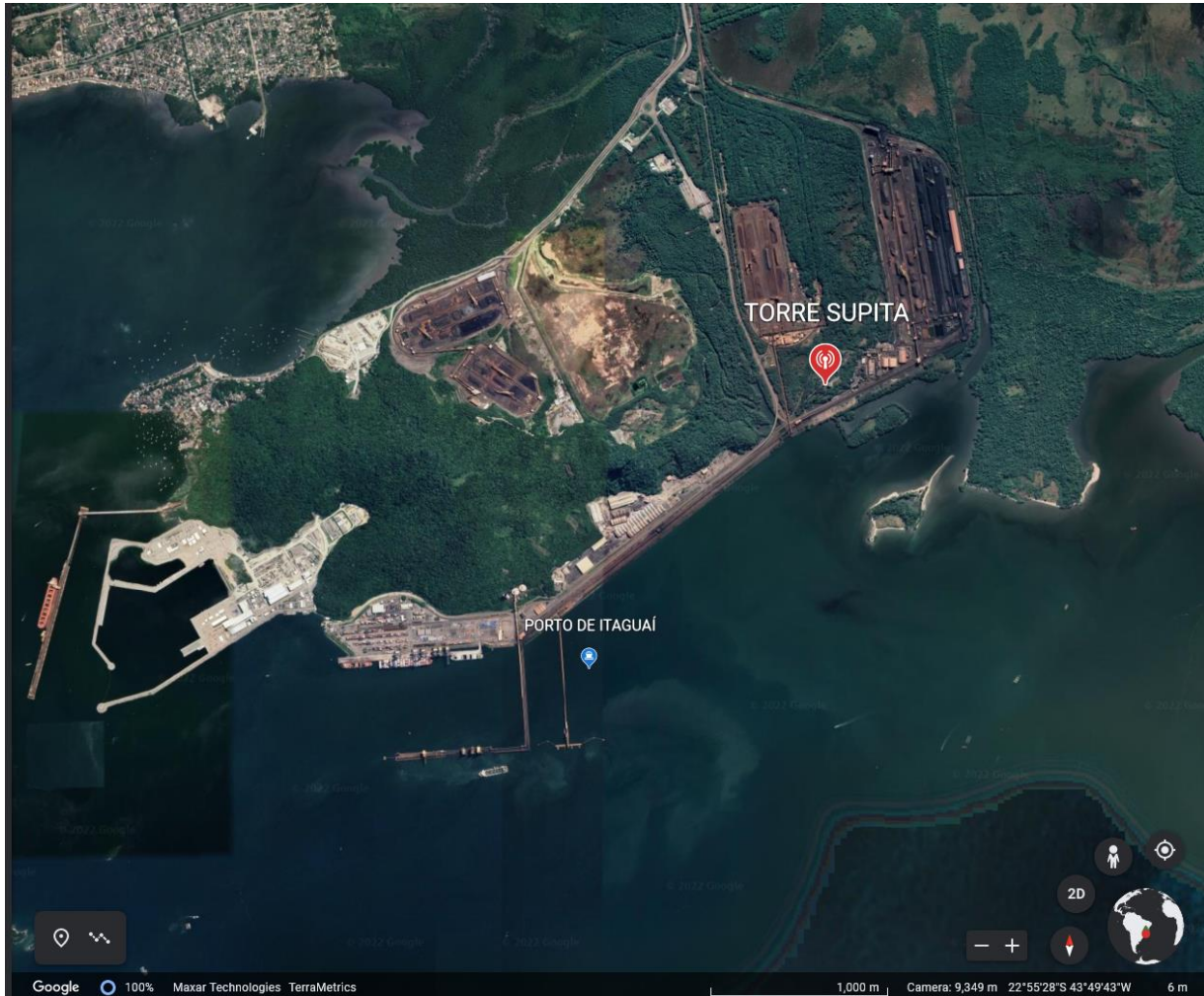


Foto 02: – Localização Torre SUPITA – Vista Geral

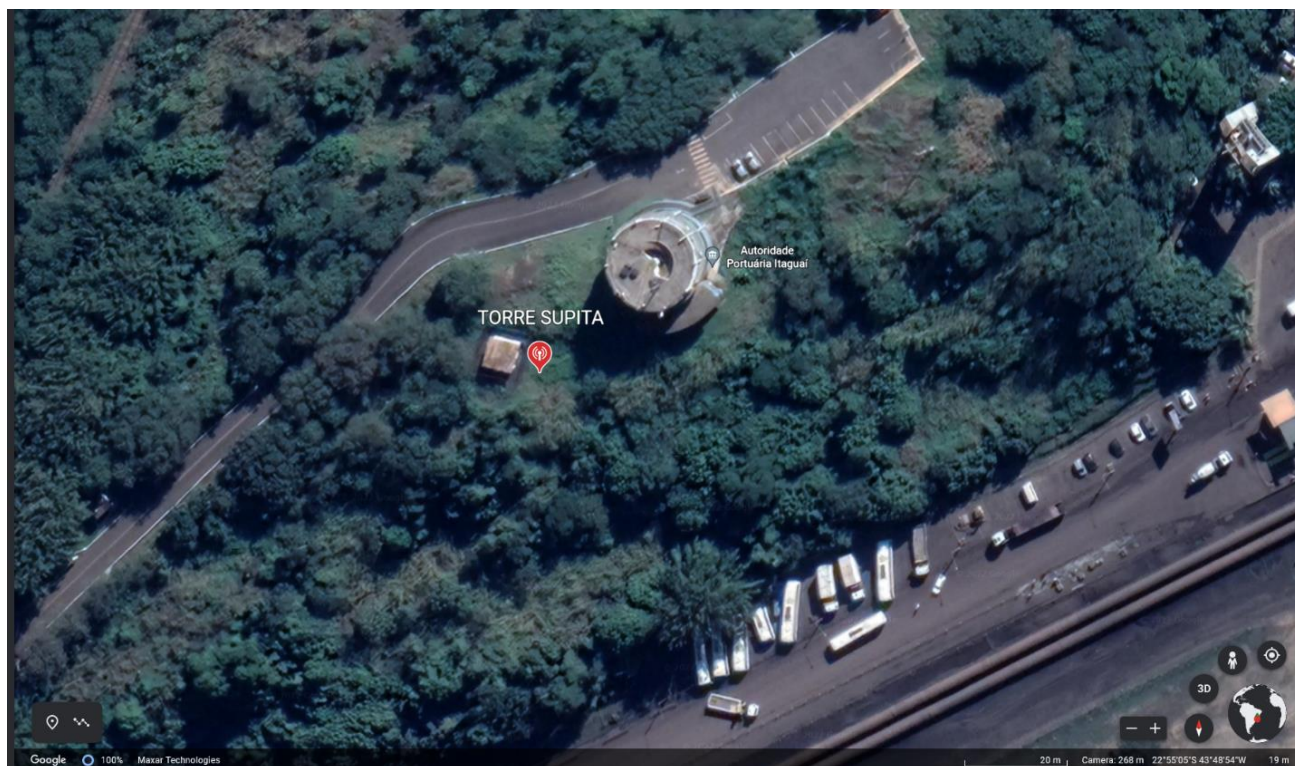


Foto 03: – Localização Torre SUPITA – Altura do terreno: 22 m - Vista Local

2.2. Tipo e Altura da Torre

- Tipo: **autoportante.**
- Altura: **25 (vinte e cinco) metros, medida da base até o topo do pilar a montante.**

2.3. Carga Fixa Permanente

Considera a carga fixa permanente aplicada na torre para dimensionamento em projeto, os equipamentos listados na tabela abaixo:

ANEXO I-F - FOLHA DE DADOS – PROJETO ESTRUTURAL DA TORRE METÁLICA SUPITA

| Torre | | | | | | Altura: 25 m | | |
|--------------|--|-----|-----|------------------|-------------|--|--------------------|-------------------------------|
| Equipamentos | | Un. | Qt. | Peso (kgf) | | Área de Exposição ao vento (m ²) | Coef. Arrasto (CA) | Área com CA (m ²) |
| Item | Descrição | | | Unit. | Total | Unitário | | Total |
| 1 | Antena Radar SBS 800-3 Kelvin Hughes | pç | 01 | 30 | 30 | 1,4 (5,6 x 0,25 m) | 1,6 | 2,24 |
| 2 | Unidade de Giro da Antena (TMU) – DTX-A3 | pç | 01 | 130 | 130 | 0,27 (0,52x0,52m) | 1,2 | 0,32 |
| 3 | Câmeras de vigilância (óptica+termal) | cj | 03 | 55 (15+18+22) | 165 | 0,269 (0,391 x 0,69m) | 1,2 | 0,97 |
| 4 | Antena micro-ondas de $\phi= 1,8$ m (rádio enlace) | pç | 01 | 100 | 100 | 2,54 ($\pi^*(1,8^2) / 4$) | 1,6 | 4,07 |
| 5 | Antena micro-ondas de $\phi= 1,2$ m (rádio enlace) | pç | 02 | 50 | 100 | 1,131 ($\pi^*(1,2^2) / 4$) | 1,6 | 3,62 |
| 6 | Antena micro-ondas de $\phi= 0,6$ m (rádio enlace) | pç | 04 | 40 | 160 | 0,283 ($\pi^*(0,6^2) / 4$) | 1,6 | 1,81 |
| 7 | Cabine de instalação da Unidade de Distribuição do Radar (RDU) | pç | 01 | 250 | 250 | 1,7 (1,0 x 1,7 m) | 1,6 | 2,72 |
| 8 | Quadro de Comando da Câmera | un. | 03 | 25 | 75 | 0,42 (0,7 x0,6 m) | 1,6 | 2,01 |
| 9 | Carga Reserva | | | | 340 | | | 7,24 |
| | Total da carga fixa | | | | 1350 | | | 25,00 |

ANEXO I-F - FOLHA DE DADOS – PROJETO ESTRUTURAL DA TORRE METÁLICA SUPITA

Tabela 01 – Lista de equipamentos a serem instalados na torre SUPITA.

2.4. Descrição Básica dos Equipamentos

- 1) 01 (uma) Antena com a Unidade de Giro (TMU) do radar SBS 800-3 a ser instalado no topo da torre. (itens 1 e 2 -Tab.01)



Foto 4: - Antena com a Unidade de Giro (TMU) – DTX-A3 - radar SBS 800-3

Dados Estruturais da Antena e da Unidade de Giro (TMU)

- Antena de 5,576 m de comprimento, com o peso de 30 kgf
- Unidade de Giro (TMU) com o peso de 130 kgf
- Suporta em operação ventos de até 180 km/h
- Resiste a ventos de até 220 km/h

- 2) Câmeras de vigilância (óptica e termal acopladas)

- ❖ As câmeras deverão, preferencialmente, ser montadas sobre a estrutura metálica do guarda-corpo da plataforma de fixação da antena do radar.



- Peso total: 55 kgf
- PTU – Pant Tilt Unit

Foto 5: – Câmera óptica e termal acopladas no PTU - modelo Jaegar HT07 do fabricante Silent Sentinel.

- 3) Antena de rádio enlace em micro-ondas, de formato circular, instalada nas laterais da torre, nos seguimentos de 25 a 31 metros.



Foto 06 e 07: Antenas de rádio enlace de micro-ondas

2.5. Carga Temporária Aplicada

Carga temporária a ser considerada em projeto: **310 kgf** – equivalente a 02 homens de 80 kgf cada e mais equipamentos de 150 kgf de peso total, para realização dos serviços de instalação e manutenção dos equipamentos.

2.6. Carregamento de Vento

- 1) A ser definido de acordo com as normas técnicas para o local da instalação da torre. Recomendado **carregamento mínimo para ventos de 35 m/s**; e
- 2) Recomendado adotar ventos com velocidade máxima de **55,6 m/s (200 km/h)**, para torres instaladas em topo de morro, considerando a resistência máxima da antena de radar ser para ventos de 220 km/h.
- 3) Área de exposição ao vento de no mínimo **25 m²** e mais área dos acessórios da torre, e
- 4) Considerar, de acordo com a NBR 6123, o fator de importância – $S_3 = 1,1$.

2.7. Características Físicas da Torre

- 1) Torre do tipo **autoportante**, treliçada, de seção transversal de **formato retangular**, com dimensões mínimas da base de 2,5 x 2,5 metros, e com capacidade de suportar as cargas fixas constantes da tabela 01;
- 2) Toda a estrutura da torre deverá ser fabricada em perfis metálicos em aço estrutural do tipo **ASTM A572-G50** para cantoneiras laminadas de abas iguais de dimensões $\geq 2''$ (maior ou igual a 2 polegadas) e chapas lisas de aço estrutural, e do tipo **ASTM A36** para cantoneiras laminadas de abas iguais de dimensões $< 2''$ (menor que 2 polegadas), fornecidas por empresas certificadas, e de acordo com as normas técnicas brasileiras ABNT NBR 8800/2008 e outras correlatas;
- 3) Todas as peças metálicas devem ser interligadas por parafusos estruturais com porca e contra porca ou porca e *pall nut* fabricados em aço ASTM A325 e com alta resistência à corrosão atmosférica para parafusos de diâmetro $\geq 1/2''$ (maior ou igual a meia polegada) e, ASTM A307 para parafusos de diâmetro $< 1/2''$ (menor que meia polegada);
- 4) As espessuras mínimas das chapas e perfis deverá ser de **1/8''** (um oitavo da polegada)
- 5) Torre projetada de acordo com as normas brasileiras ABNT, normas americanas AISC e com as informações constantes no presente documento;
- 6) Deverá possuir **02 (duas) plataformas de serviços (PS)** nas cotas de altura da torre de **05 (cinco) e 20 (vinte) metros**, e **01 (uma) plataforma de fixação da antena do radar (PFAR)** na cota de **23,80 m** da altura da torre;
- 7) Deverá possuir uma plataforma de descanso na cota de 13 (treze) metros de altura;
- 8) Deverá possuir um sistema de linha de vida (trava quedas), formado com cabo de aço na bitola mínima de 8 mm (oito milímetros) e de acordo com o especificado em norma técnica pertinente;
- 9) Deverá possuir uma estrutura de suporte de descida do cabo de aterramento do para-raios, em conformidade com a NBR 5419/2015 da ABNT;
- 10) Toda a estrutura metálica deverá ter **tratamento anticorrosivo por galvanização por imersão a quente** de acordo com a norma ISSO 1461 e ISSO 14713 e normas técnicas brasileiras específicas;
- 11) A pintura da estrutura metálica após a galvanização deverá ser em **poliuretano, com espessura mínima da película seca de 70 μm (micron)**;

ANEXO I-F - FOLHA DE DADOS – PROJETO ESTRUTURAL DA TORRE METÁLICA SUPITA

- 12) A estrutura metálica deverá ser **pintada nas cores laranja e branca** e sinalizada por meio de iluminação, conforme estabelecido no item 9 da Instrução ICA 11-408 aprovada pela Portaria Nº 1.424/GC3 de 14/12/2020 do Comando da Aeronáutica do Ministério de Defesa; e
- 13) Na base da torre, em cada um dos *pés* deverá ser instalado **conector** para ligação dos cabos de aterramento do Sistema de Proteção de Descargas Atmosféricas – SPDA.

2.8. Características da Plataforma de Fixação da Antena do Radar (PFAR)

- 1) A **plataforma de fixação** da antena do radar com a unidade de giro (TMU) deverá ser montada na cota de altura da torre de **23,80 m (vinte e três metros e oitenta centímetros)**, na qual será montado no seu eixo central ou no centro de umas das extremidades, um pedestal de 1,30 m (um metro e 30 centímetros) de altura para fixação da antena do radar e sua unidade de giro;
- 2) A plataforma PFAR deverá ter acesso através de alçapão, e suportar a carga temporária de 310 kgf, citada no tópico 2.5, e mais a carga estática de 165 kgf das 03 câmeras, e a carga de 160 kgf da antena do radar e sua unidade de giro a ser fixada no pedestal;
- 3) O guarda-corpo dessa plataforma deverá ser de 1,20 (um metro e vinte centímetros) de altura e projetado para receber a fixação de 02 (duas) câmeras acopladas, do tipo mostrado na foto 05 do item 2.4 acima e de características listadas no item 3 da tabela 01; e
- 4) A estrutura do guarda-corpo deverá ser formada pelos pilares da torre a montante, de forma que o topo do guarda-corpo esteja na cota de 25 metros de altura;
- 5) Nessa plataforma deverá estar montada a estrutura de instalação do sistema de para-raios, com as características informadas no item 2.12 abaixo; e
- 6) A estrutura metálica da plataforma deverá apresentar as mesmas características do aço especificado para a estrutura metálica da torre.

2.9. Características do Suporte de Fixação da Antena do Radar (Pedestal)

- 1) O pedestal deverá ser projetado para suportar a fixação do direcionador (TMU) com a antena montada, totalizando uma carga estática de 160 kgf, de forma a suportar os esforços decorrentes do trabalho de rotação da antena;
- 2) O pedestal deverá ser feito de tubo de aço do tipo ASTM A572-G50, com altura de 1300 mm e diâmetro mínimo de 300 mm, e com espessura da

ANEXO I-F - FOLHA DE DADOS – PROJETO ESTRUTURAL DA TORRE METÁLICA SUPITA

parede dimensionada para suportar a carga da antena do radar junto com a unidade de giro (TMU);

- 3) O pedestal deverá possuir uma base quadrangular soldada em cada uma das extremidades do tubo, com dimensões mínimas de 600 (comprimento) x 600 (largura) x 6,35 mm (espessura) em aço ASTM A572-G50. A fixação das bases nas extremidades do pedestal deverá ser reforçada com 4 (quatro) aletas triangulares soldadas e cada uma com dimensões mínimas de 4,8 mm (espessura) x 200 mm (comprimento) x 150 mm (altura);
- 4) Deverá receber os mesmos tratamentos de anticorrosão e pintura dados às estruturas metálicas da torre; e
- 5) Para um dimensionamento correto da base de fixação da antena do radar, vide dados dimensionais fornecidos pelo fabricante do radar, no Anexo I – *Dimensões da Unidade de Giro (TMU) – DTX-A3*

2.10. Características das Plataformas de Serviço (PS)

- 1) As plataformas de serviço deverão ser montadas na **cota de altura de 05 m** (dez metros) e de **20 m** (vinte metros) da torre, denominadas **PS05** e **PS20** respectivamente;
- 2) Deverão ser providas de alçapão com dimensões mínimas de 0,60 x 0,60 m, e com alça para colocação de cadeado;
- 3) A plataforma PS05 deverá ser projetada para suportar em seu piso a cabine de instalação da RDU (listado no item 6 – Tab.01) de dimensões 1,00 (largura) x 1,70 (altura) x 0,70 m (profundidade), com peso de 250 kgf, além da carga temporária de 310 kgf citada no item 2.5;
- 4) A plataforma PS20 deverá ser projetada para suportar em seu piso a carga temporária de 310 kgf, citada no item 2.5, e nas suas estruturas laterais interna os 03 (três) quadros de comando listado no item 8 da tabela 01; e
- 5) A estrutura metálica da plataforma deverá apresentar as mesmas características do aço especificado para a estrutura metálica da torre e com os mesmos tratamentos de anticorrosão e de pintura.

2.11. Características da Plataforma de descanso

A **plataforma de descanso** deverá ser do tipo desmontável, montada na cota de **15 (quinze) metros** da altura da torre, com guarda-corpo de 1,20 m de altura, tendo a seguinte forma geométrica, como sugestão:

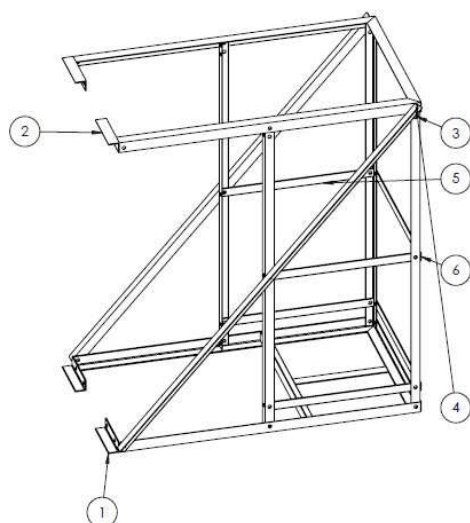


Figura 01 - Ilustração de uma plataforma de descanso.

2.12. Dados do Sistema de Para-raios

- 1) O sistema de para-raios deverá ser constituído de captor do tipo Franklin, montado no topo da haste de suporte, ligado a um cabo de cobre nu de 50 mm² de diâmetro interligado à malha de aterramento da torre;
- 2) A estrutura de descida do cabo de cobre nu ligado ao captor deverá atender às especificações ditadas pela NBR 5419/2015 da ABNT; e
- 3) Deverá ser montada na plataforma de fixação da antena do radar uma estrutura metálica, de modo a distanciar em ao menos 200 mm (D1) a haste de fixação do para-raios da extremidade da antena. (vide figura 02 e foto 08 abaixo)
- 4) A haste de fixação do para-raios, deverá ter o comprimento (D2) acima do topo da antena do radar de 6 (seis) metros. (vide figura 02, abaixo)

ANEXO I-F - FOLHA DE DADOS – PROJETO ESTRUTURAL DA TORRE METÁLICA SUPITA

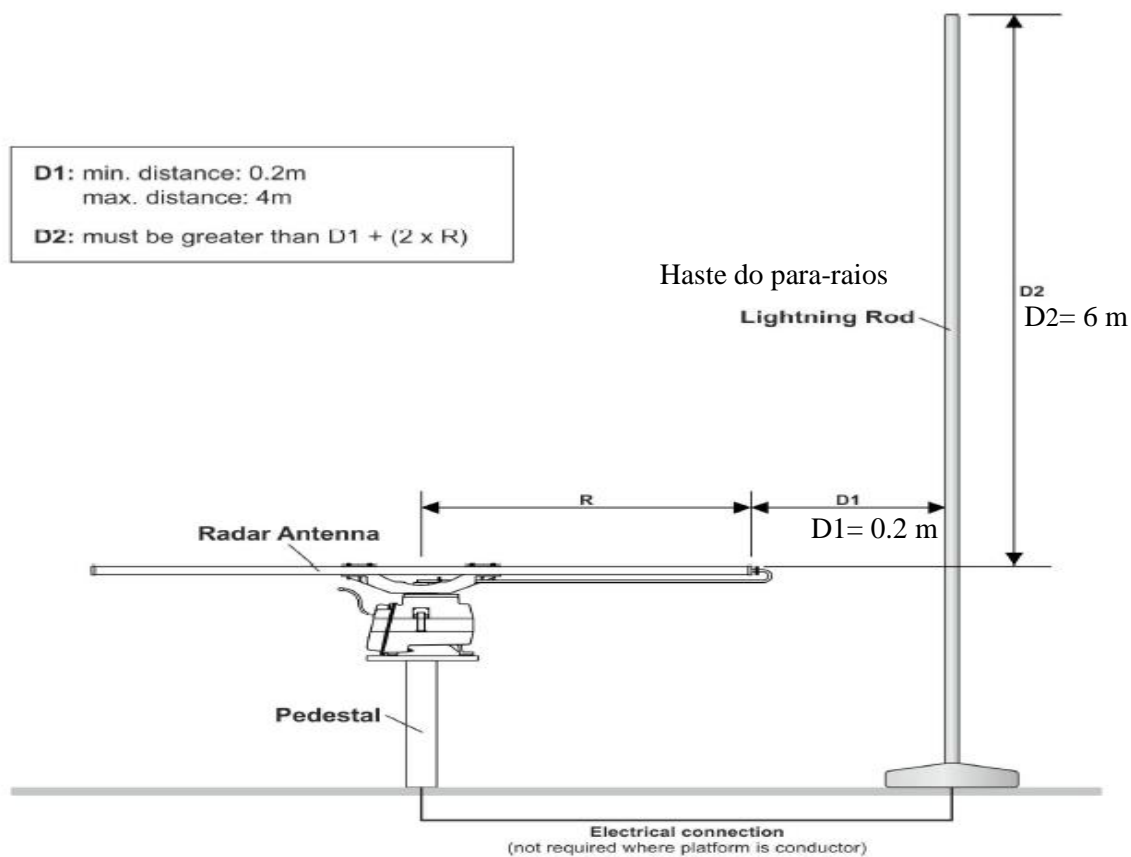


Figura 02 - Ilustração das medidas de distanciamento entre a antena do radar e haste de suporte do para-raios



Foto 08: Vista do sistema de fixação do para-raios

2.13. Dados do Sistema de Balizamento Noturno

Deverá ser fornecido e instalado um sistema de balizamento noturno, composto de luminárias duplas, instaladas no topo da torre, alimentados por cabo tipo PP de 2,5 mm² lançado em eletrodutos de 3/4" de diâmetro, e acionadas por fotocélula.

2.14. Dados Sistema de Aterramento da Torre

- 1) O sistema de aterramento da torre deverá ser constituído de uma malha de aterramento de resistência menor ou igual a 10 ohms, formada de no mínimo de 8 (oito) hastes de cobre de 5/8" fixada no perímetro da base da torre e interligadas por cabre de cobre nu de 50 mm² enterrado.
- 2) A instalação da malha deverá atender a norma técnica de SPDA, a NBR 5419/2015 da ABNT.

2.15. Características da Escada de Acesso

- 1) A escada deverá ser do tipo marinheiro, desmontável, com guarda-corpo de proteção de formato redondo, também desmontável, confeccionada em módulos de 5 (cinco) metros; e
- 2) O tratamento anticorrosão deverá ser do mesmo padrão do tratamento aplicado na estrutura da torre, ou seja, galvanização a fogo e pintura em poliuretano.

A título de ilustração, vide figura 03, abaixo:

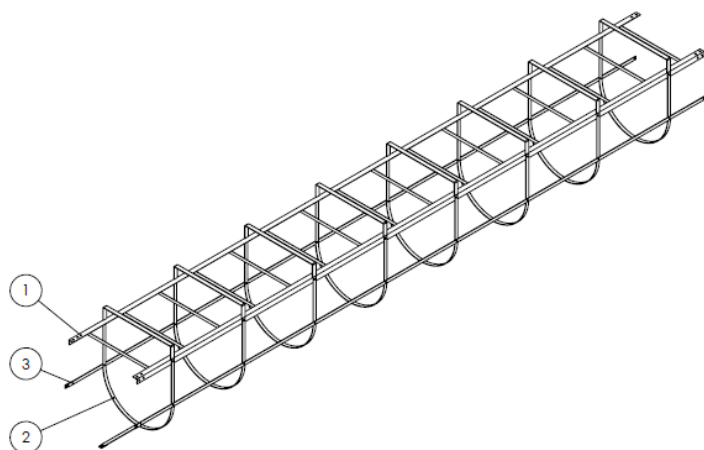


Figura 03 - Ilustração da escada de acesso

2.16. Características da Esteira de cabeamento.

- 1) O esteiramento vertical e horizontal para fixação dos cabos elétricos, de comunicação e de dados deverá ser projetada com uma **largura interna de**

300 mm, com espaçamento das travessas de 200 a 250 mm, e em módulos de 3 (três) metros. (vide figura 4)



Figura 04 - Ilustração da esteira de cabeamento

- 2) O esteiramento horizontal deverá ser provido de cobertura fechada.
- 3) O tratamento anticorrosão deverá ser do mesmo padrão do tratamento aplicado na estrutura da torre, ou seja, galvanização a fogo e pintura em poliuretano.

3. INFORMAÇÕES GERAIS

- 1) Os **dados dimensionais** informados no presente documento poderão sofrer pequenas alterações decorrentes dos parâmetros técnicos definidos no projeto básico e executivo a ser desenvolvido.
- 2) Com vistas a uma visualização do resultado pretendido com base nos dados acima estabelecidos, vide fotos 09, 10 e 11, abaixo.

ANEXO I-F - FOLHA DE DADOS – PROJETO ESTRUTURAL DA TORRE METÁLICA SUPITA



Foto 09 – Torre de 25 metros.

ANEXO I-F - FOLHA DE DADOS – PROJETO ESTRUTURAL DA TORRE METÁLICA SUPITA



Foto 10: Posicionamento da antena do radar no topo da torre.



Cabine de Instalação
da RDU do Radar

Foto 11: Cabine de Instalação da RDU do Radar montado na plataforma de serviço PS05

.....
Rio de Janeiro, 24 de fevereiro de 2023

ANEXO

DIMENSÕES DA UNIDADE DE GIRO DA ANTENA (TMU) – DTX-A3

RADAR SBS 800-3

7.4.4 Dimensions X-Band (all variants)

