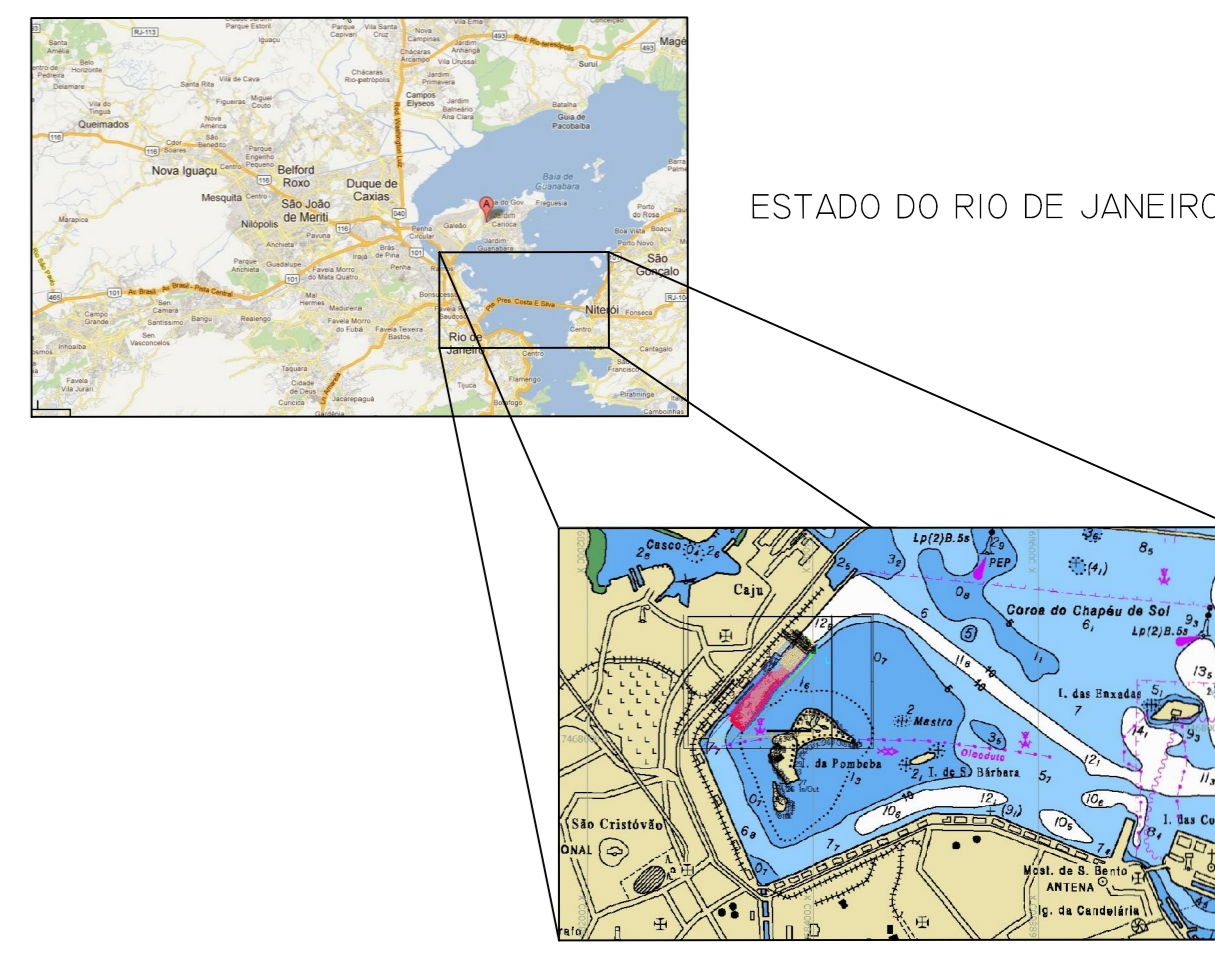
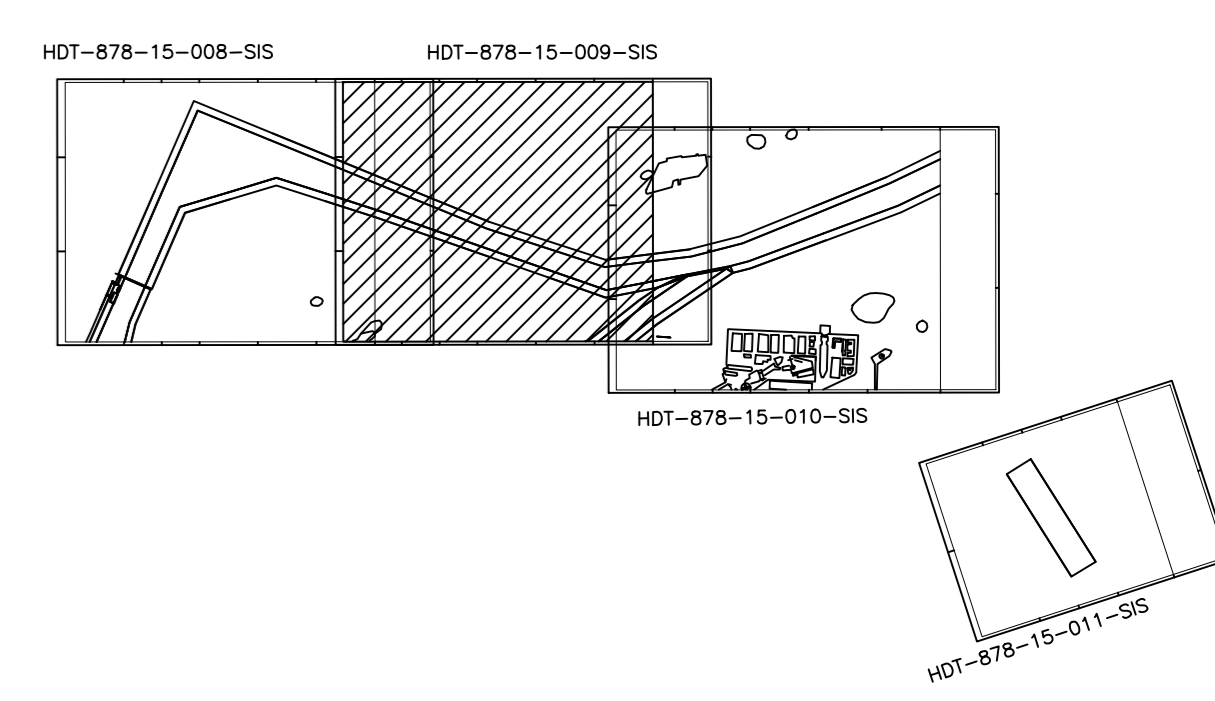


LOCALIZAÇÃO RIO BAÍA DE GUANABARA



ARTICULAÇÃO



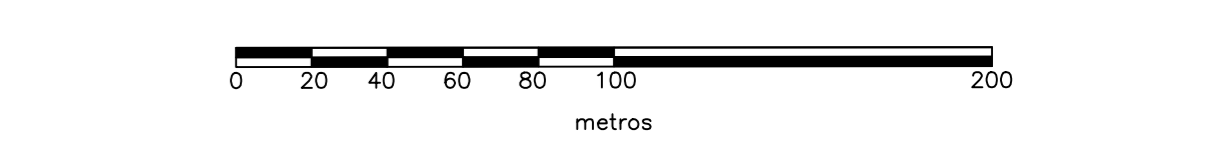
LEGENDA

- Profundidades de 3 a 3.9m
- Profundidades de 4 a 4.9m
- Profundidades de 5 a 5.9m
- Profundidades de 6 a 6.9m
- Profundidades de 7 a 7.9m
- Profundidades de 8 a 8.9m
- Profundidades de 9 a 9.9m
- Profundidades de 10 a 10.9m
- Profundidades de 11 a 11.9m
- Profundidades de 12 a 12.9m
- Profundidades de 13 a 13.9m
- Profundidades de 14 a 14.9m
- Profundidades de 15 a 15.9m
- Profundidades de 16 a 16.9m
- Profundidades de 17 a 17.9m
- Profundidades de 18 a 18.9m
- Profundidades de 19 a 19.9m
- Profundidades de 20 a 20.9m
- Profundidades de 21 a 21.9m
- Profundidades de 22 a 22.9m
- Profundidades de 23 a 23.9m
- Profundidades de 24 a 24.9m
- Profundidades de 25 a 25.9m
- Profundidades de 26 a 26.9m
- Profundidades de 27 a 27.9m

NOTAS GERAIS

- 1 - LEVANTAMENTO SÍSMICO REALIZADO NOS DIAS 08, 21 A 24/04/2015 E 05 A 08/05/2015.
- 2 - POSICIONAMENTO ELETRÔNICO POR DGPS.
- 3 - PROFUNDIDADES DA INTERPRETAÇÃO DO EMBASAMENTO ACÓSTICO.
- 4 - PROFUNDIDADES EM METROS REFERENCIADAS AO NÍVEL DE REDUÇÃO DA DIN.
- 5 - CONTO RNO APROXIMADO RETIRADO DA IMAGEM DE SATELITE.
- 6 - LEVANTAMENTO SÍSMICO REALIZADO SOB AUTORIZAÇÃO Nº 070/15, DO CHM.

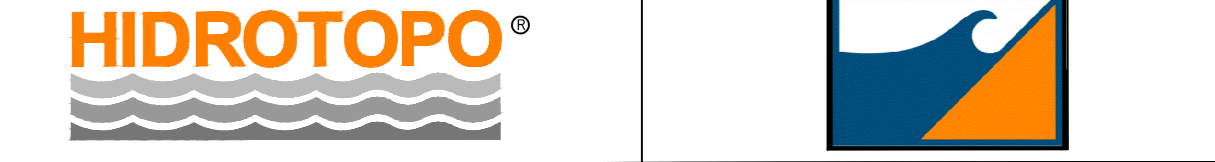
ESCALA GRÁFICA



DADOS DO PROJETO

DATUM: WGS-84 PROJEÇÃO: UTM MERIDIANO CENTRAL: 045°W

REV.	DATA	DESCRIÇÃO	APROVADO
01	23/06/2015	LIBERADA PARA APROVAÇÃO	



CLIENTE: VANOORD  
 EMPREENDIMENTO: LEVANTAMENTO SÍSMICO  
 ÁREA: BAÍA DE GUANABARA - RJ

TÍTULO: LEVANTAMENTO SÍSMICO

DATA: 23/06/2015  
 ESCALA: 1:2000  
 PROJETO: HIDROTOPO  
 CLIENTE: VANOORD  
 PROJETO: HIDROTOPO  
 CLIENTE: VANOORD

ILHA DE STA. BARBARA

Mangueiros 02

Mangueiros 01

BLAP-09  
(Margem sudeste de canal)

BOIA 05