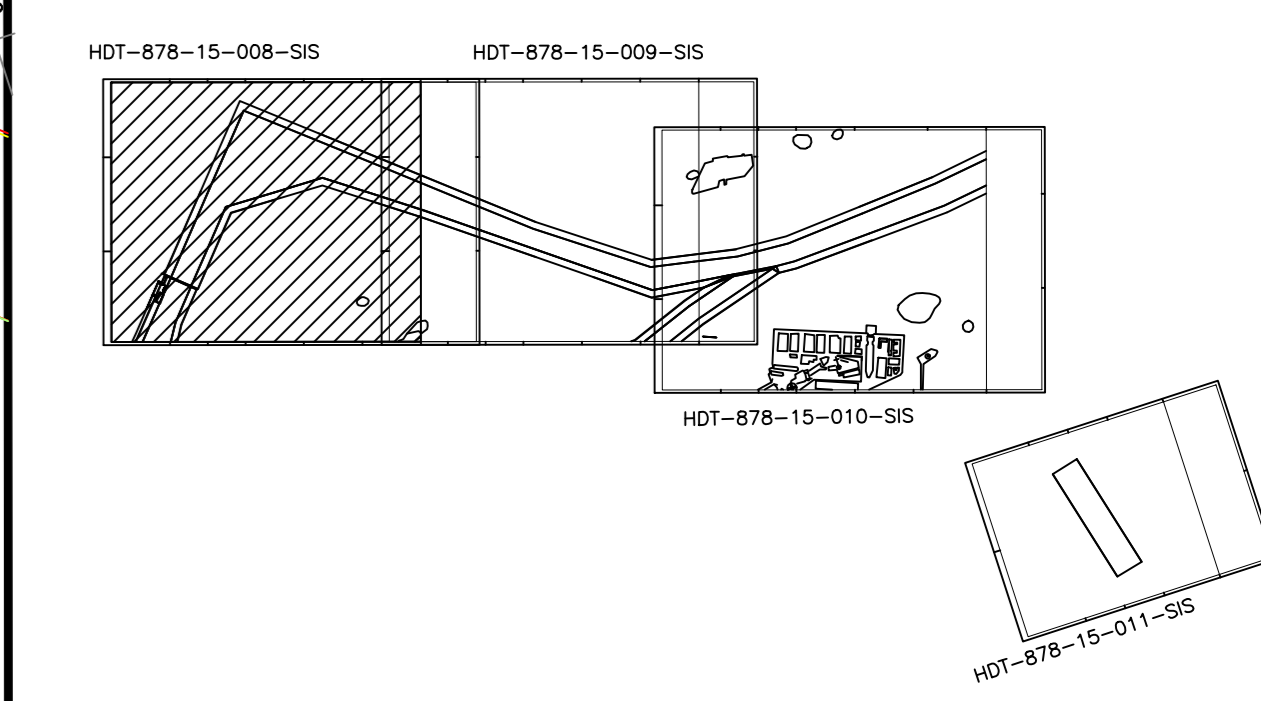


ARTICULAÇÃO



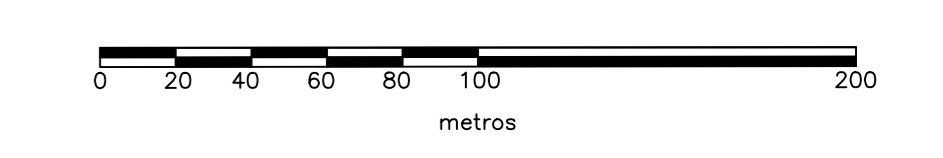
LEGENDA

- Profundidades de 14 a 14,9m
- Profundidades de 15 a 15,9m
- Profundidades de 16 a 16,9m
- Profundidades de 17 a 17,9m
- Profundidades de 18 a 18,9m
- Profundidades de 19 a 19,9m
- Profundidades de 20 a 20,9m
- Profundidades de 21 a 21,9m
- Profundidades de 22 a 22,9m
- Profundidades de 23 a 23,9m
- Profundidades de 24 a 24,9m
- Profundidades de 25 a 25,9m
- Profundidades de 26 a 26,9m
- Profundidades de 27 a 27,9m
- Profundidades de 28 a 28,9m
- Profundidades de 29 a 29,9m
- Profundidades de 30 a 30,9m
- Profundidades de 31 a 31,9m
- Profundidades de 32 a 32,9m

NOTAS GERAIS

- LEVANTAMENTO SÍSMICO REALIZADO NOS DIAS 08, 21 A 24/04/2015 E 05 A 08/05/2015.
- POSICIONAMENTO ELETRÔNICO POR DGPS.
- PROFUNDIDADES DA INTERPRETAÇÃO DO EMBASAMENTO ACÚSTICO.
- PROFUNDIDADES EM METROS REFERENCIADAS AO NÍVEL DE REDUÇÃO DA DHN.
- CONTORNO APROXIMADO RETIRADO DA IMAGEM DE SATELITE.
- LEVANTAMENTO SÍSMICO REALIZADO SOB AUTORIZAÇÃO N° 070/15, DO CHM.

ESCALA GRÁFICA



DADOS DO PROJETO

DATUM: WGS-84 PROJEÇÃO: UTM MERIDIANO CENTRAL: 045°W

REV.	DATA	DESCRIÇÃO	APROVADO
0	23/06/2015	LIBERADA PARA APROVAÇÃO	



CLIENTE	VANOORD		
EMPREENDIMENTO	LEVANTAMENTO SÍSMICO		
ÁREA	BAÍA DE GUANABARA - RJ		
TÍTULO	LEVANTAMENTO SÍSMICO		

DATA	23/06/2015	PEL	RODRIGO DE ANDRADE OLIVEIRA CHEFE DE BATHMETRIA	VER	RIBIVALDO DE ARAÚJO CHEFE DE BATHMETRIA	APROV	AUGUSTO DANTE BARROSO ENGENHEIRO
ESCALA	1:2000	DESENHO	HDT-878-15-008-SIS		REC		

