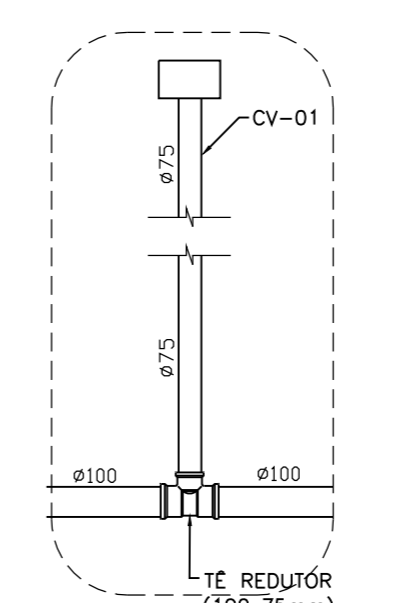
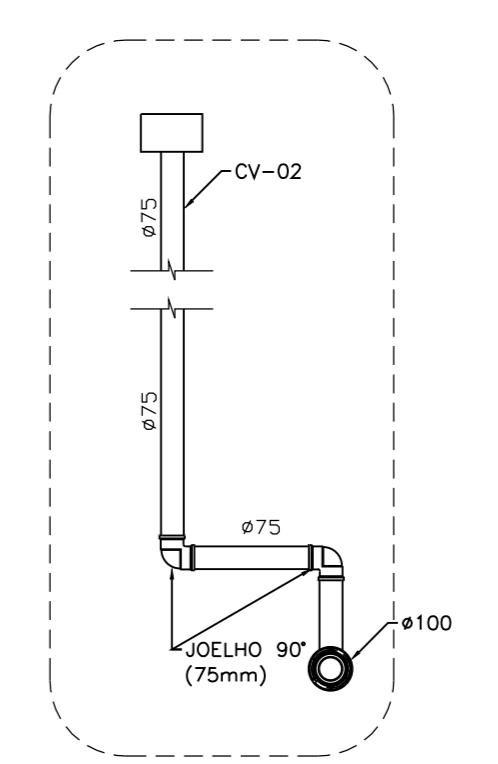


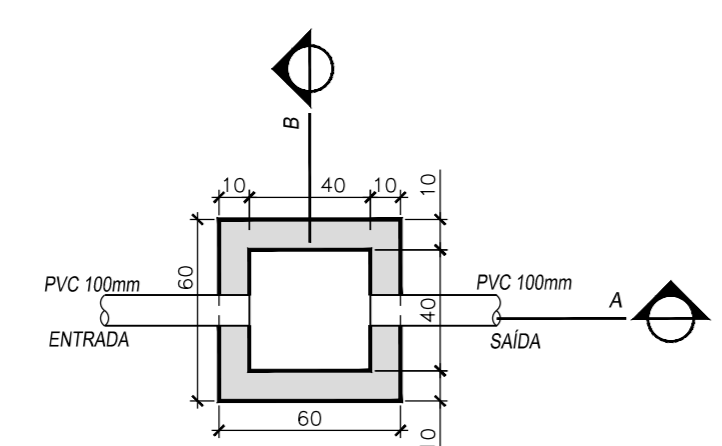
PLANTA BAIXA - ESGOTO
ESCALA 1/100



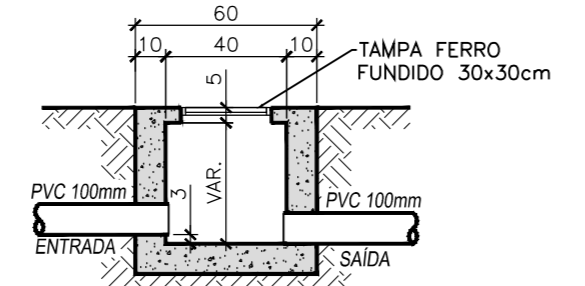
DETALHE CV-1
ESCALA 1/25



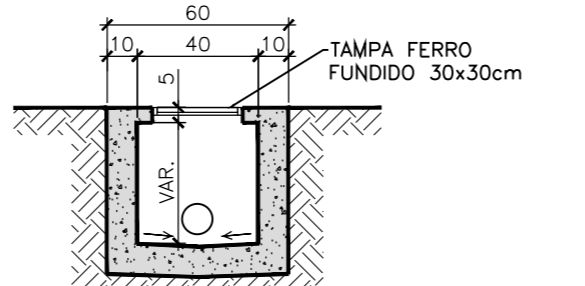
DETALHE CV-2
ESCALA 1/25



DETALHE CAIXA DE INSPEÇÃO - PLANTA
ESCALA 1/25



CORTE 'A-A'
ESCALA 1/25



CORTE 'B-B'
ESCALA 1/25

RELAÇÃO DE MATERIAIS	
DESCRIÇÃO	QUANTIDADE
Caixa de Gordura 50x50x50cm	01un
Ralo Sifonado 100mm (Entrada 40, Saída 50)	04un
Corpo Caixa Sifonada 150x150x50mm (Entrada 40, Saída 50)	02un
Corpo Caixa Sifonada CEGA 150x150x50mm (Entrada 40, Saída 50)	01un
Caixa de Inspeção 40x40cm	05un
TAMPA FERRO FUNDIDO 30x30cm	05un
GRELHA METÁLICA 20x20cm	04un
Joelha 45° Série Normal 100mm	01un
Joelha 45° Série Normal 40mm	05un
Joelha 45° Série Normal 50mm	04un
Joelha 90° Série Normal 100mm	04un
Joelha 90° Série Normal 40mm	06un
Joelha 90° Série Normal 50mm	02un
Joelha 90° Série Normal 75mm	02un
Tê Série Normal 100x75mm	01un
Tê Saída Lateral 100mm	02un
Tê Saída Lateral 50mm	01un
Tê Saída Lateral 40mm	01un
Tubo de PVC Série Normal 100mm	48m
Tubo de PVC Série Normal 40mm	12m
Tubo de PVC Série Normal 50mm	16m
Tubo de PVC Série Normal 75mm	8m

- 1) DIÂM. DAS TUBULAÇÕES EM MILÍMETROS E MEDIDAS EM CENTÍMETROS
- 2) ATENDER A NORMA NBR 8160:1999, NBR 10844:1989

OBSERVAÇÕES:
PROCEDER O RIGOROSO CONTROLE DA DECLIVIDADE DAS TUBULAÇÕES HORIZONTAIS DE ESGOTO SANITÁRIO, RESPEITANDO A ESPECIFICAÇÃO DO PROJETO.

Ciente:

COMPANHIA DOCAS DO RIO DE JANEIRO
 Superintendência do Porto do Rio de Janeiro

Executado por:
Tostes & Medeiros Engenharia Ltda.

Título:
PROJETO HIDROSANITÁRIO PARA CENTRAL DE RESÍDUOS REDE DE ESGOTO

Local: Porto do Rio de Janeiro

Setor:

Data de Execução: AGOSTO 2013 **Obra:** **Desenho nº:** **Folha:** 03/03

Emissão: **Desenhista:** ALVANTER **Resp. Técnico:** **Verificação:**

ESCALA GRÁFICA
