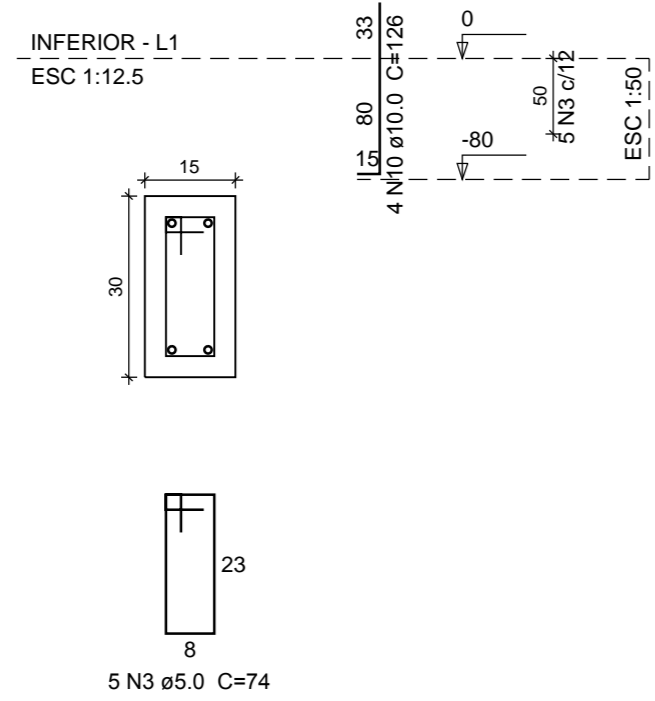
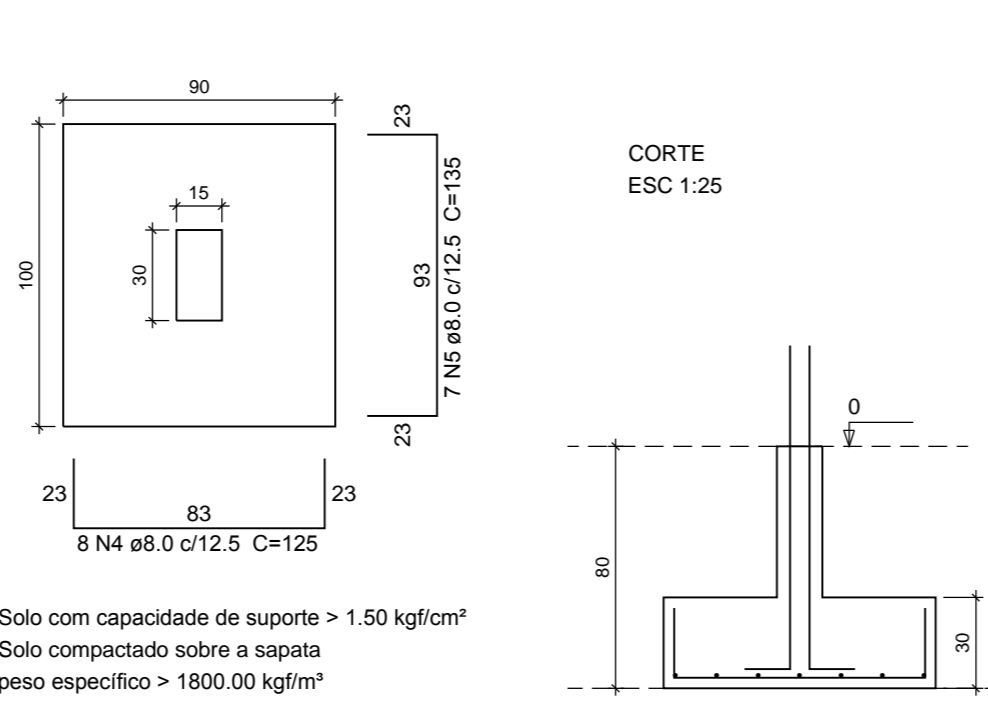


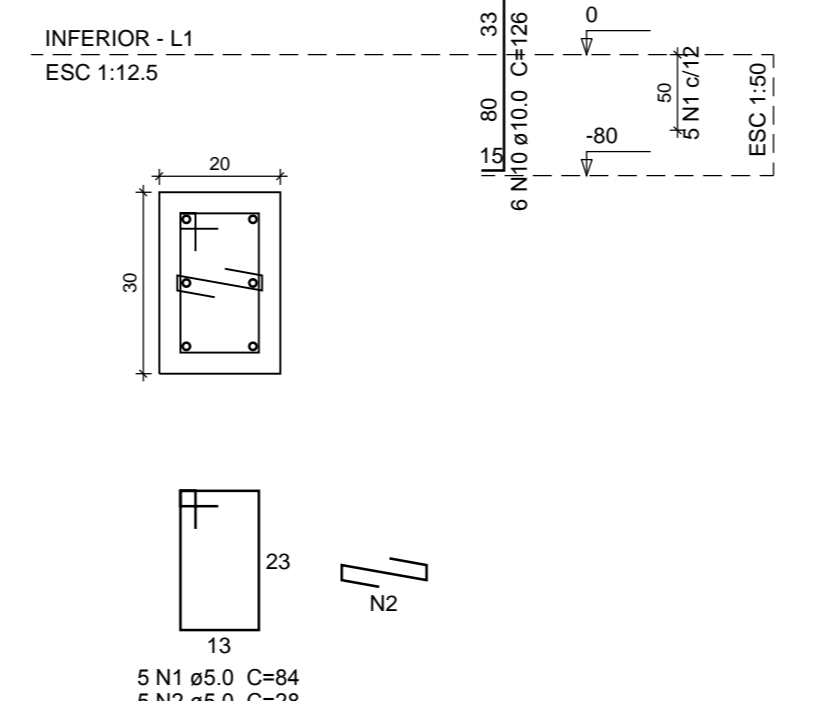
P2=P5=P10=P12=P21=P34



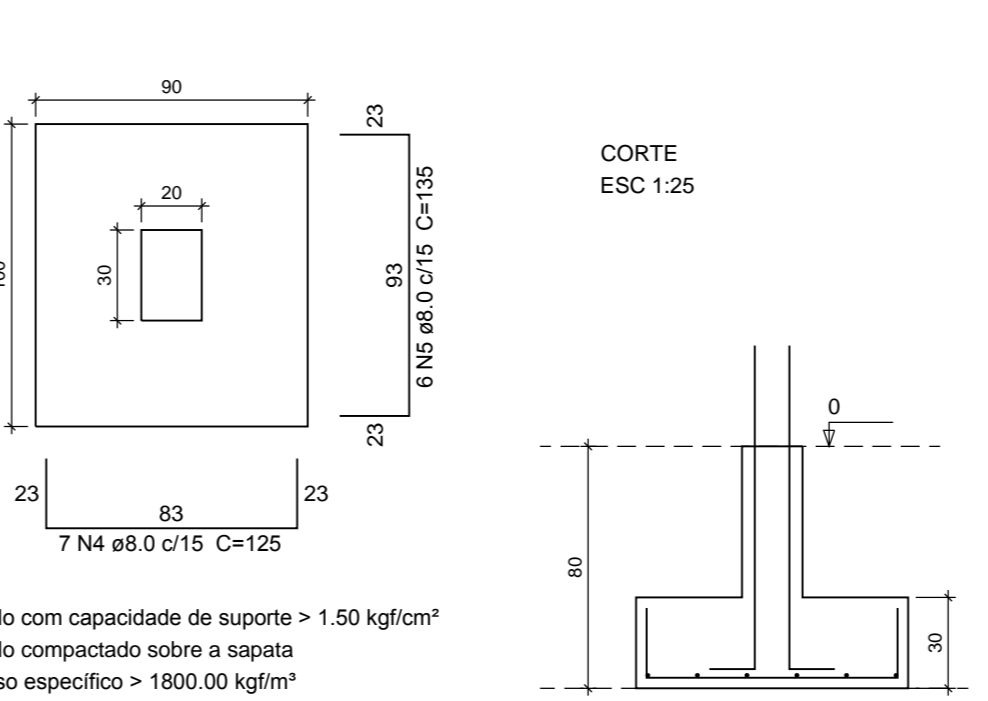
S2=S5=S10=S12=S21=S34



P16=P40=P56



S16=S40=S56



Relação do aço

ACO	N	DIAM (mm)	QUANT (Barras)	UNIT (cm)	C. TOTAL (cm)
CA60	1	5.0	55	84	4620
CA60	2	5.0	20	28	560
CA60	3	5.0	50	74	3700
CA60	4	8.0	69	125	8625
CA60	5	8.0	100	135	16200
CA60	6	8.0	56	145	8120
CA60	7	8.0	42	155	6510
CA60	8	8.0	14	135	1890
CA60	9	8.0	16	125	2000
CA60	10	10.0	104	136	13104

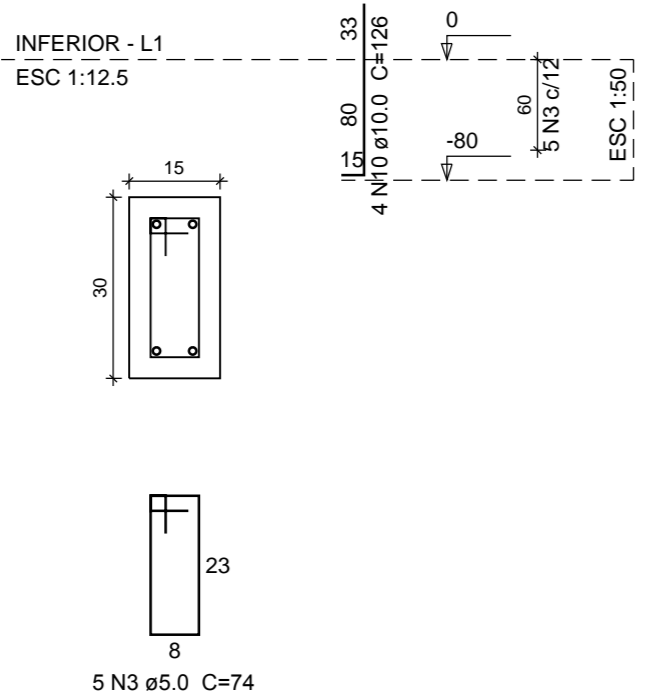
Resumo do aço

ACO	DIAM (mm)	C. TOTAL (m)	PESO + 15% (kg)
CA50	8.0	433.5	188.1
CA60	5.0	131.1	88.9
CA60	5.0	88.8	15.1
PESO TOTAL (kg)			
CA50	277		
CA60	15.1		

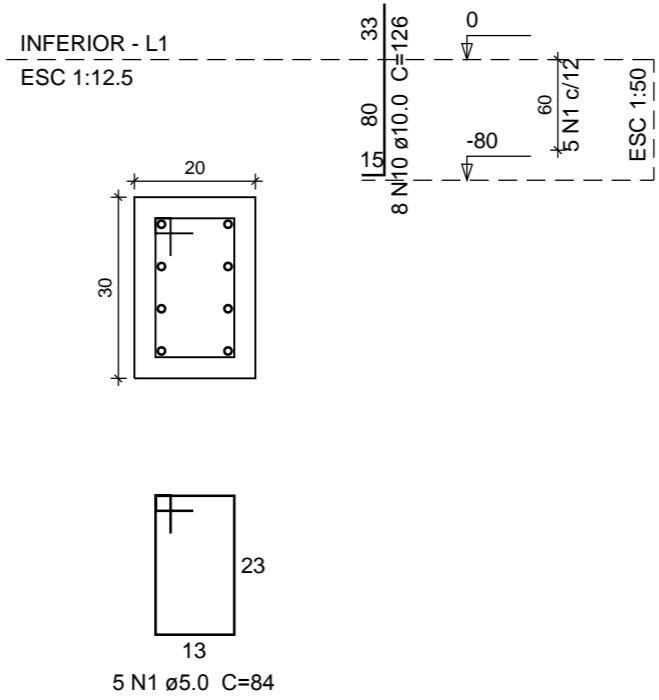
Volume de concreto (C-30) = 6.92 m³

Área de forma = 38.54 m²

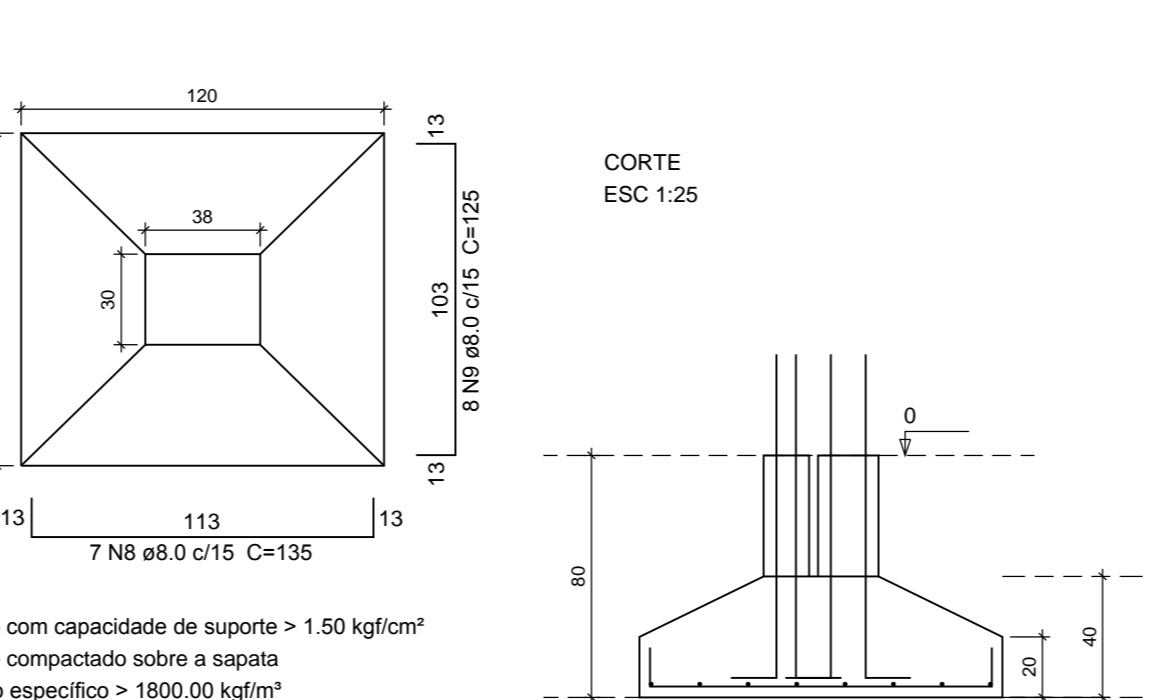
P52



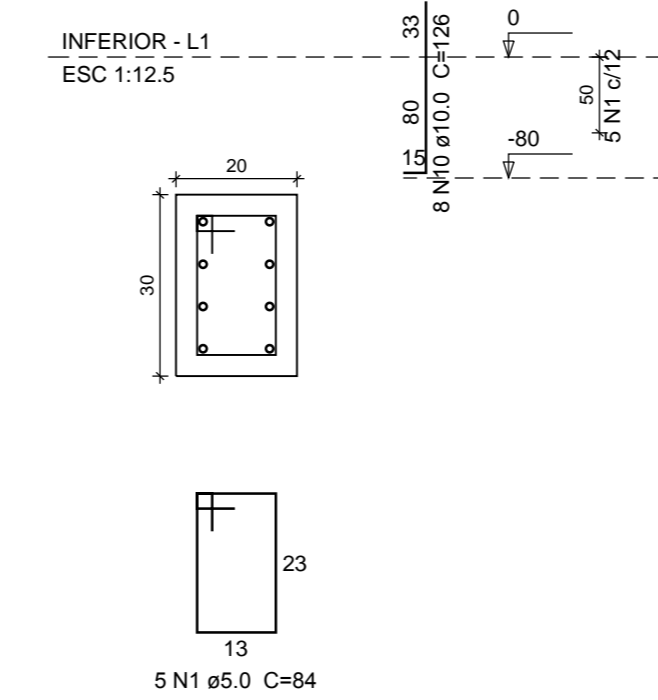
P53



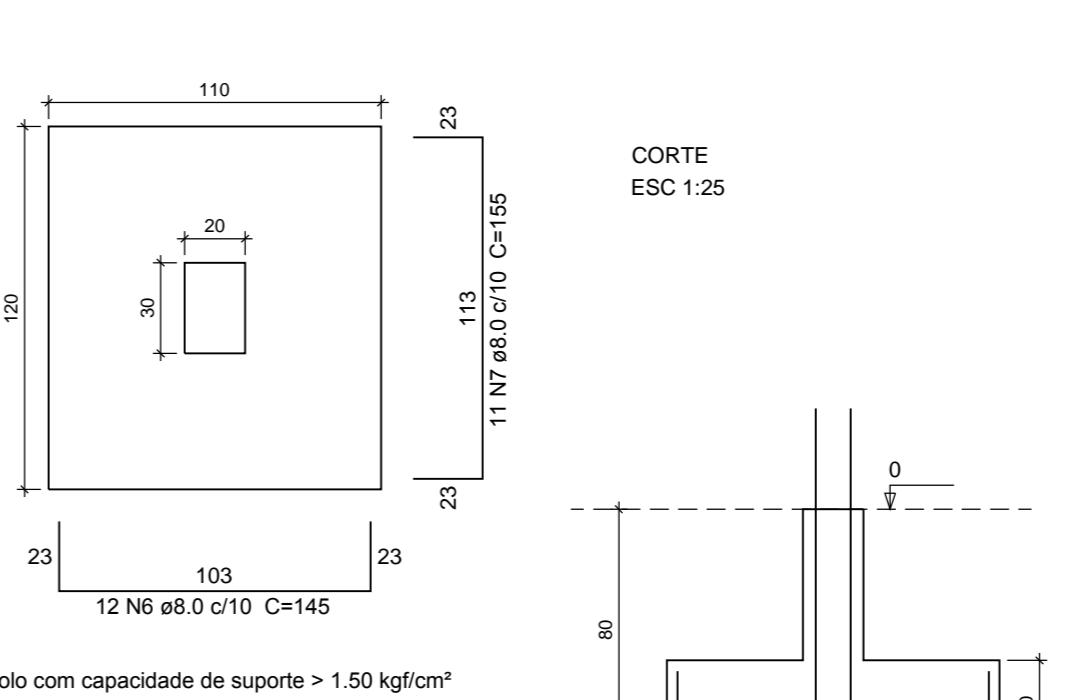
S52-S3



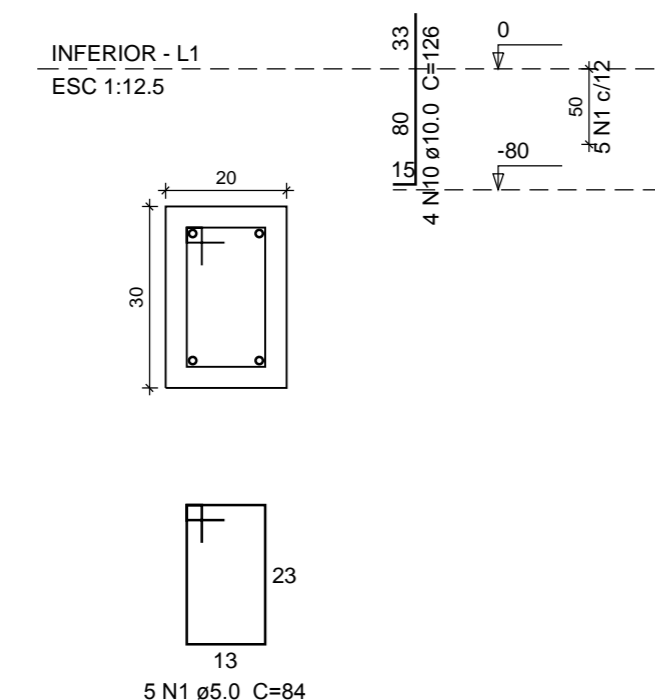
P54=P68



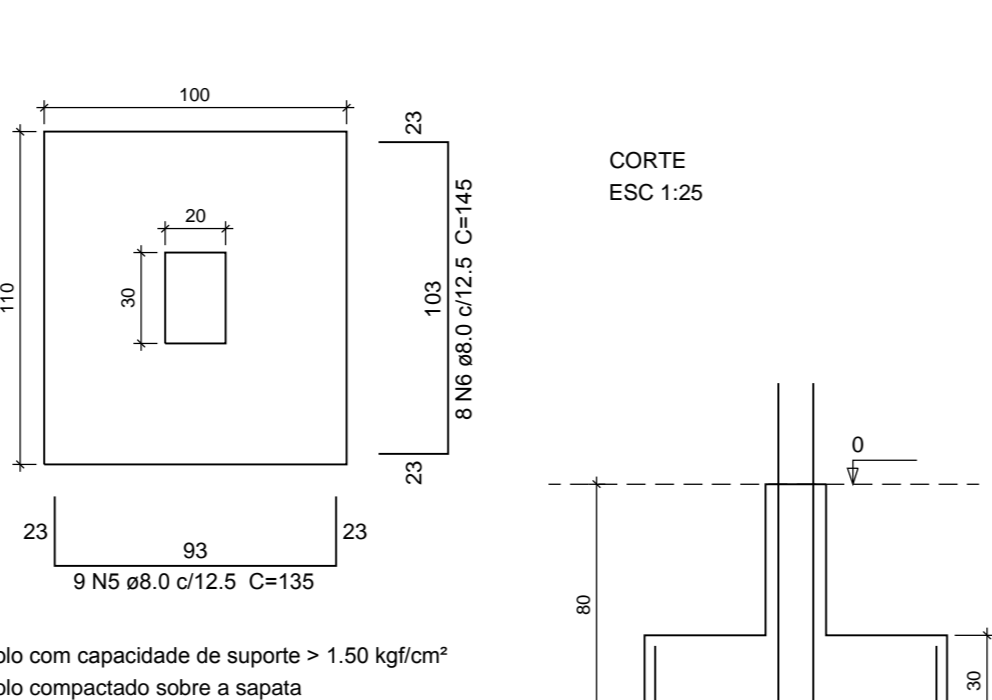
S54=S68



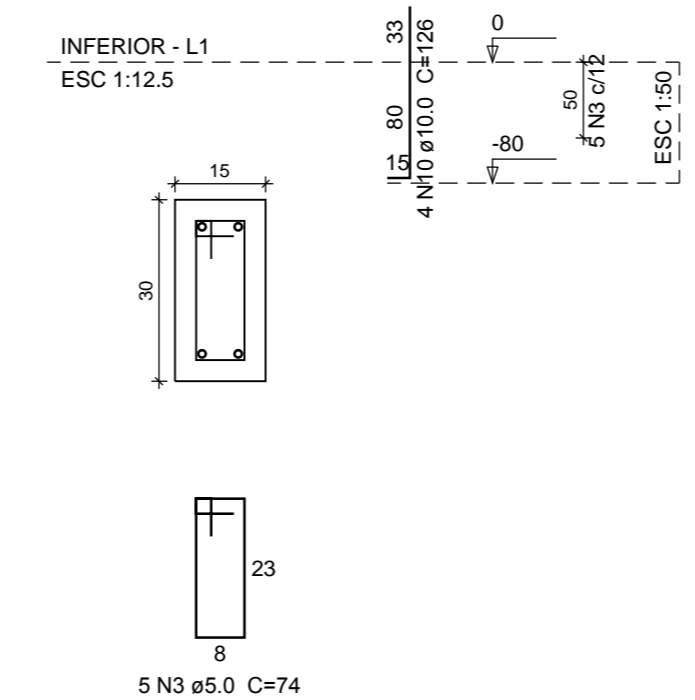
P7=P8=P28=P38



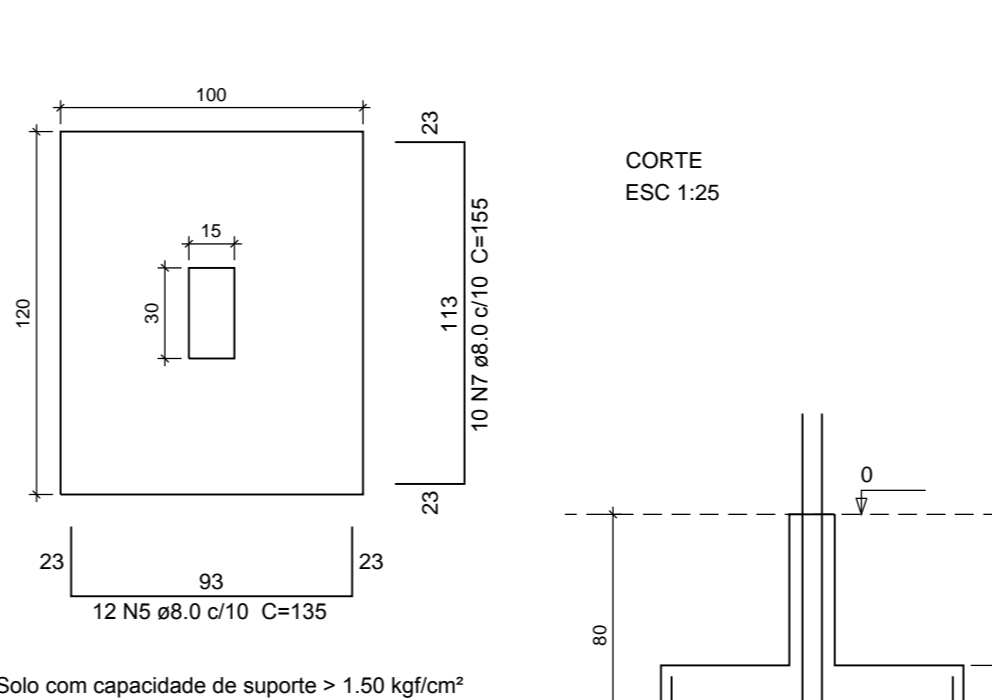
S7=S8=S28=S38



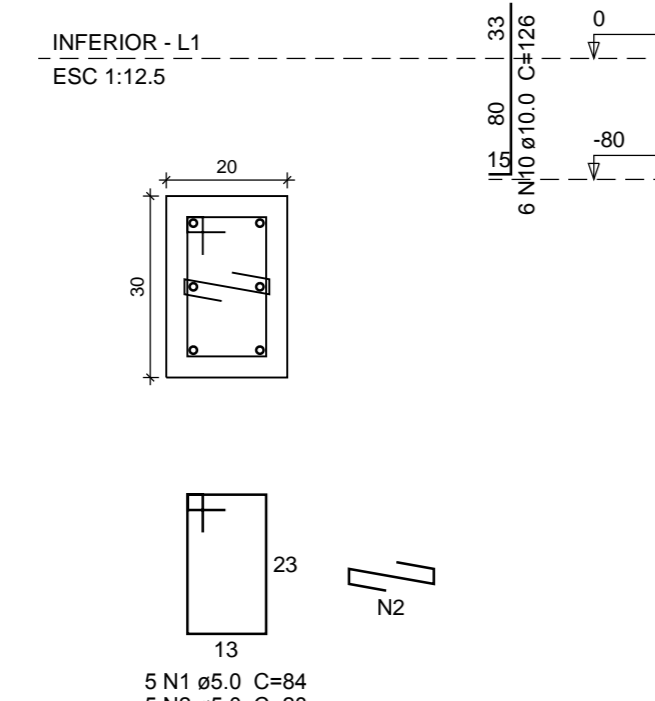
P11=P30



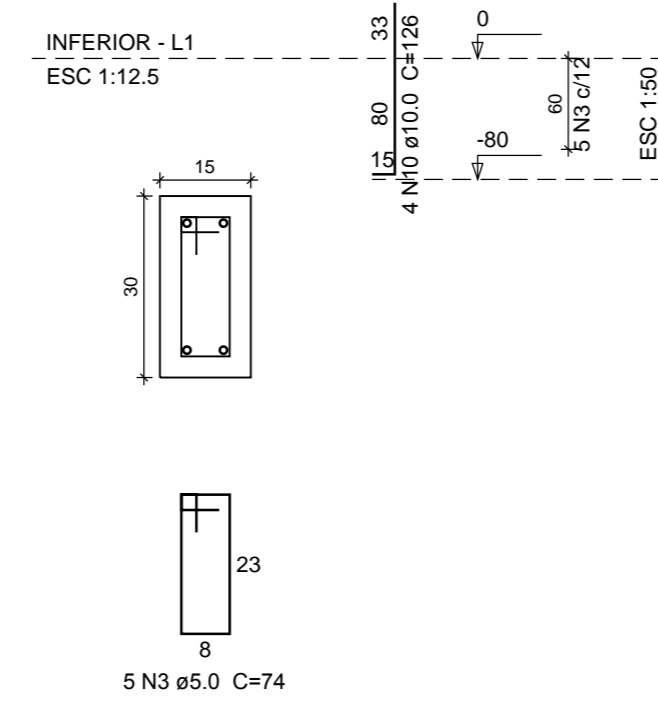
S11=S30



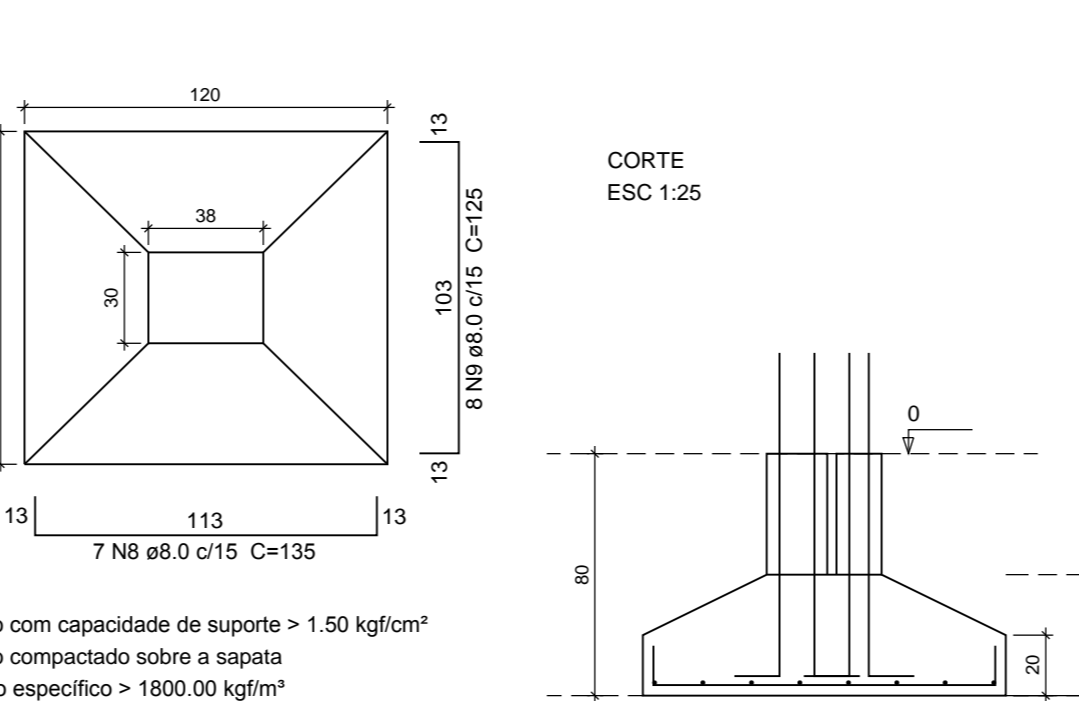
P43



P44



S43-S44



Ciente: **COMPANHIA DOCAS DO RIO DE JANEIRO**
Superintendência do Porto do Rio de Janeiro

Executado por: **Tostes & Medeiros Engenharia Ltda.**

Título: **PROJETO ESTRUTURAL PARA CENTRAL DE RESÍDUOS**
FORMA E ARMAÇÃO 02/03 SAPATAS

Local: **Porto do Rio de Janeiro**

Sector: _____

Data de Execução: **AGOSTO 2013** | Obra: _____ | Desenho nº: _____ | Folha: **03/17**

Emissão: **Desenhista: ALVANTER** | **Resp. Técnico:** _____ | **Verificação:** _____

ESCALA GRÁFICA
0 10 20 40 60 80 100m