

NOTAS

- A EXECUÇÃO DESTA OBRA DEVERÁ ATENDER A TODAS AS NORMAS TÉCNICAS BRASILEIRAS DA ABNT E EM ESPECIAL AS SEGUINTE NORMAS:
- NBR 6118 - PROJETO E EXECUÇÃO DE OBRAS DE CONCRETO ARMADO.
- NBR-9062 - PROJETO E EXECUÇÃO DE ESTRUTURAS DE CONCRETO PRÉ - MOLDADO.
- TODAS AS DIMENSÕES ESTÃO EM CENTÍMETROS, EXCETO ONDE INDICADO.
- O CONCRETO DEVERÁ POSSUIR AS SEGUINTE CARACTERÍSTICAS:
3.1 - CONCRETO ESTRUTURAL:
- fck > 45MPa.
- CIMENTO PORTLAND POSOLÂNICO CP-IV.
- CONSUMO MÍNIMO DE 400 kg/m3 DE CIMENTO.
- AÇO CA-50.

- QUANTITATIVOS PARA 1 UNIDADE:
- QUANTITATIVO DA PLT1:
5.1 - PESO = 12,725 kg
5.2 - VOLUME DE CONCRETO = 5,09 m3
5.3 - ÁREA DE FORMA = 26,18 m2
 - QUANTITATIVO DA PLT2:
6.1 - PESO = 9,775 kg
6.2 - VOLUME DE CONCRETO = 3,91 m3
6.3 - ÁREA DE FORMA = 20,40 m2
 - USAR COMO REFERÊNCIA, PARÂMETROS ESTABELECIDOS NA MEMÓRIA DE CÁLCULO - TME-MC-EST-001.

DOCUMENTOS DE REFERENCIA

- TME-DES-FOR-004 - LOCAÇÃO DOS PRÉ-MOLDADOS - MÓDULO 1 AO 5
TME-DES-FOR-005 - LOCAÇÃO DOS PRÉ-MOLDADOS - MÓDULO 6 AO 12
TME-DES-FOR-006 - LOCAÇÃO DOS PRÉ-MOLDADOS - MÓDULO 13

REV.	T.E.	EMISSÃO INICIAL	AHMS	LAS	DAC	23/02/21
0	IN	EMISSÃO INICIAL				
1	T.E.	DESCRIÇÃO	PROJ.	VER.	APR.	DATA
REVISÕES						
T.E.	(PR) PRELIMINAR	(IN) INFORMAÇÃO	(LC) LIB. P/ CONSTRUÇÃO	(CC) CONFORME CONSTRUÍDO		
TIPO DE EMISSÃO	(CO) PARA COMENTÁRIOS	(PC) PARA COMPRA	(LF) LIB. P/ FABRICAÇÃO	(CD) CANCELADO		

T&M
Tostes & Medeiros Engenharia Ltda.

Obra: APROFUNDAMENTO DO CALADO DO CAIS GAMBÓIA
Conteúdo do Desenho: PRÉ-LAJES - PLT1 E PLT2 - FORMAS

Projeto: REFORÇO DO CAIS PARA AUMENTO DO CALADO

Escala: INDICADA

Responsável Técnico pelo Projeto: JOSÉ TOSTES PACHECO DE MEDEIROS CREA: 3735-MG

Cliente: COMPANHIA DO CAS DO RIO DE JANEIRO

Área: PORTO DO RIO DE JANEIRO

Revisão: 23/02/21

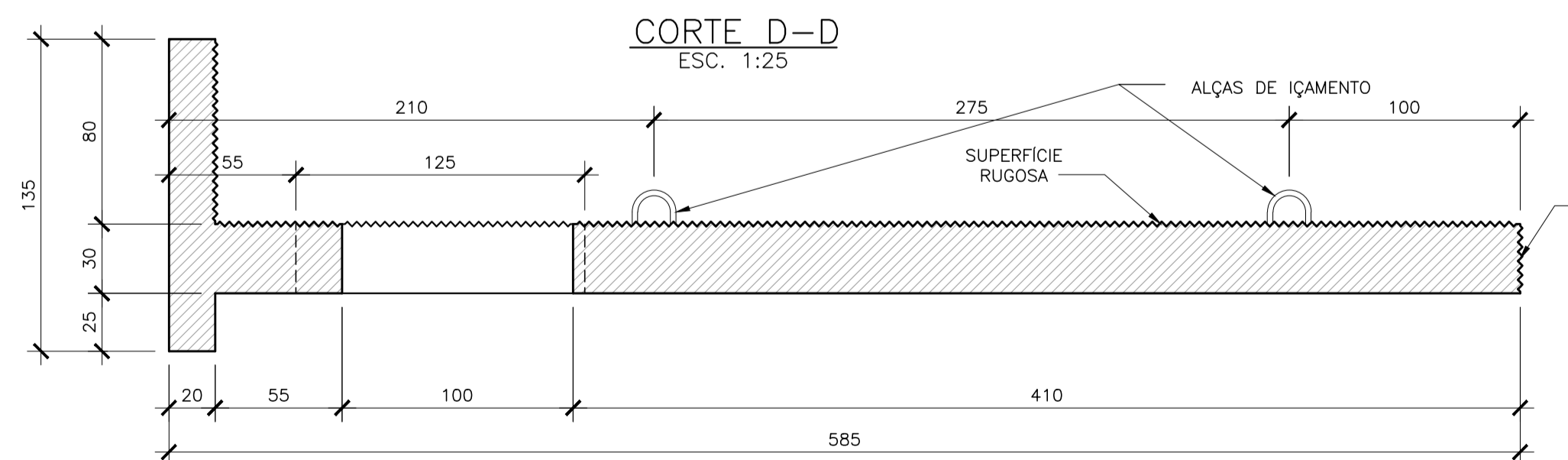
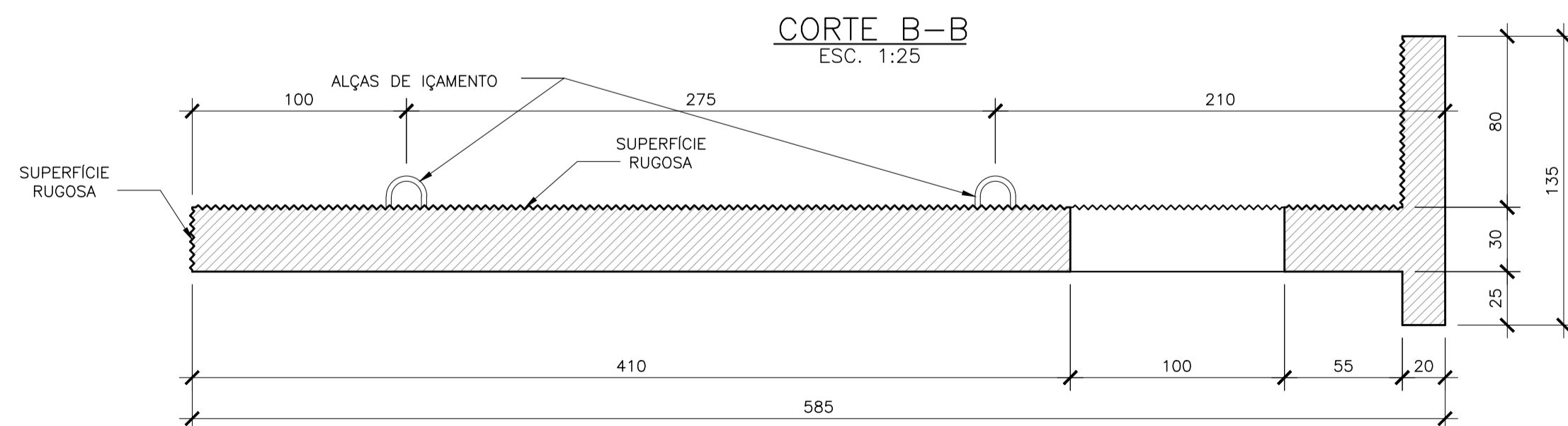
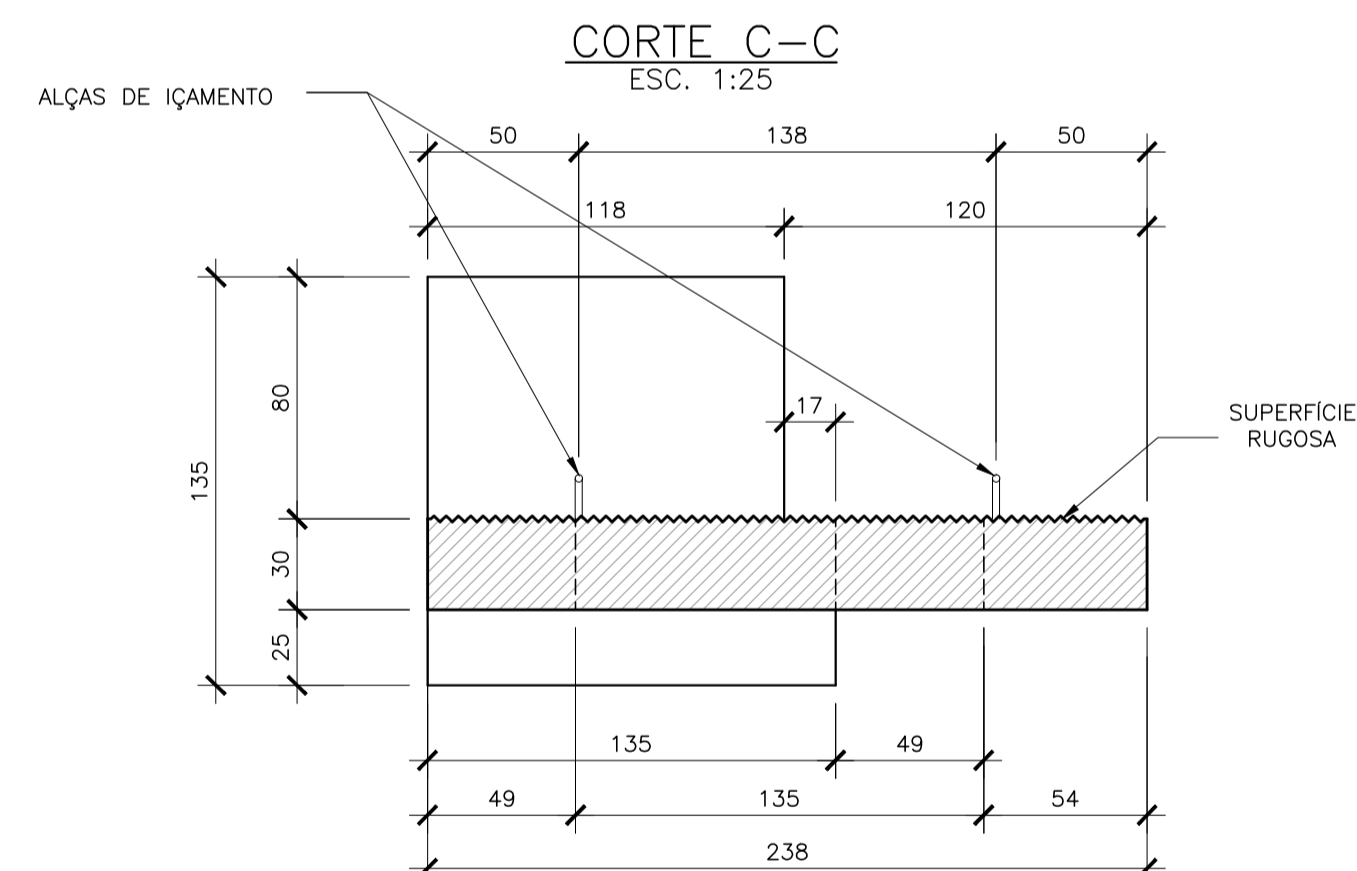
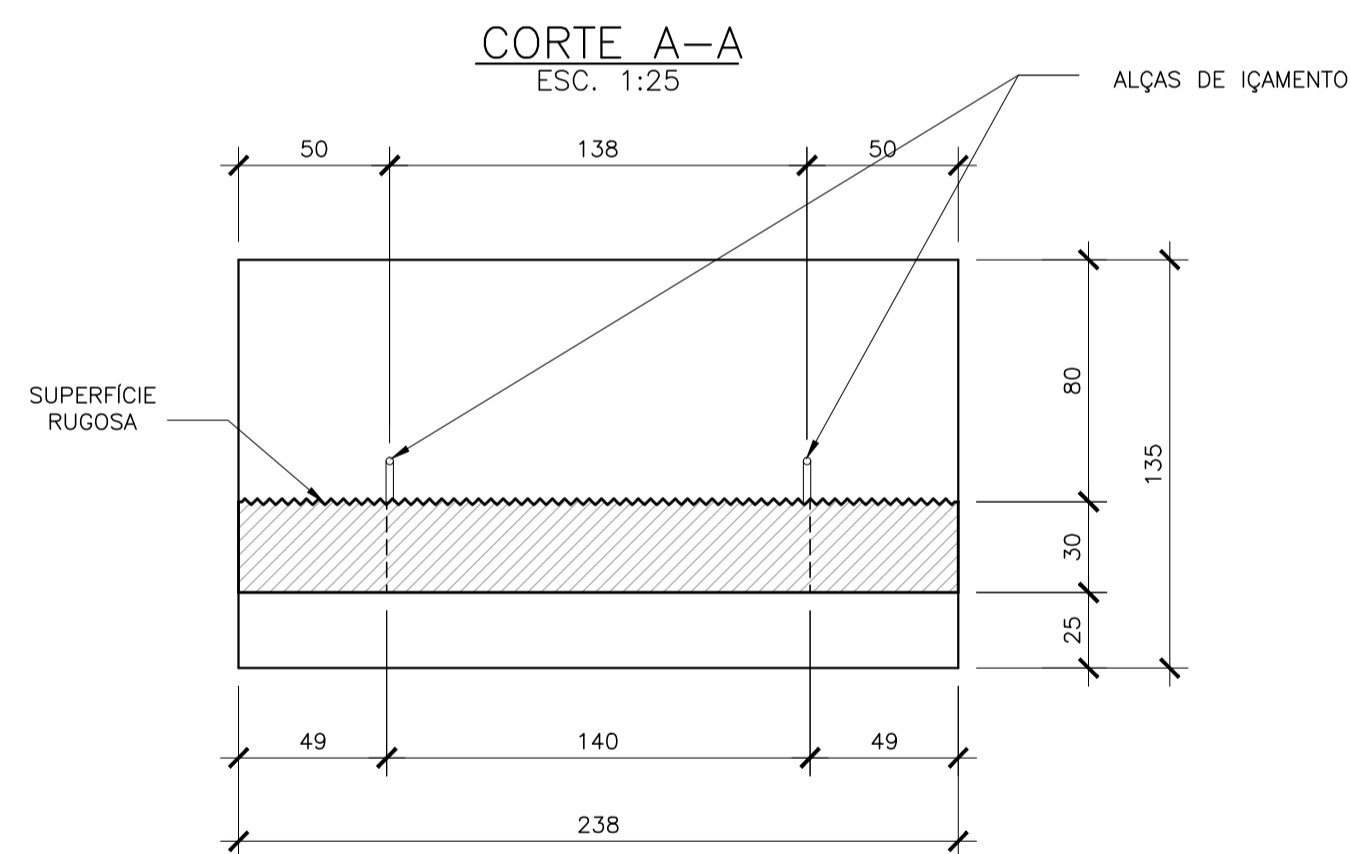
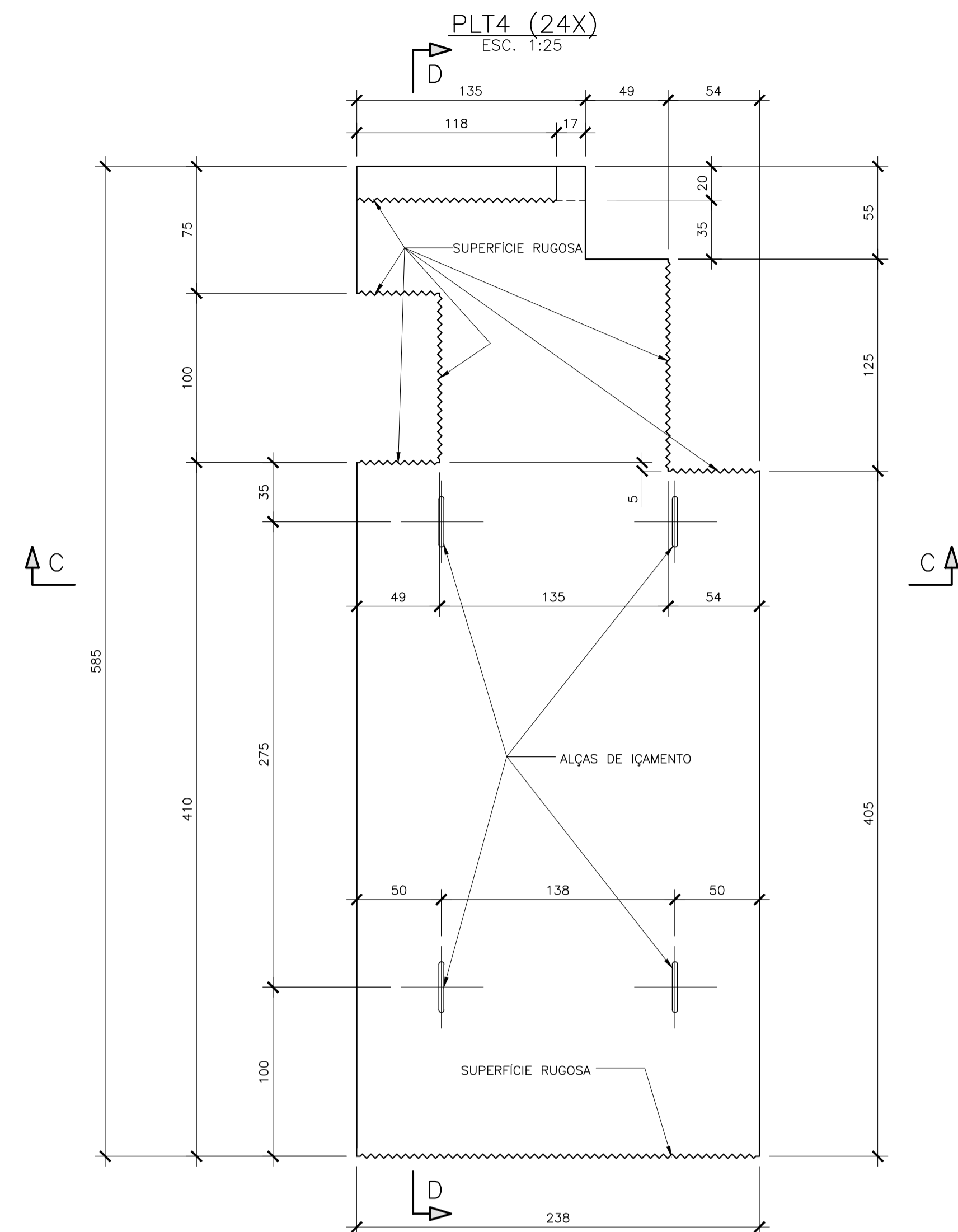
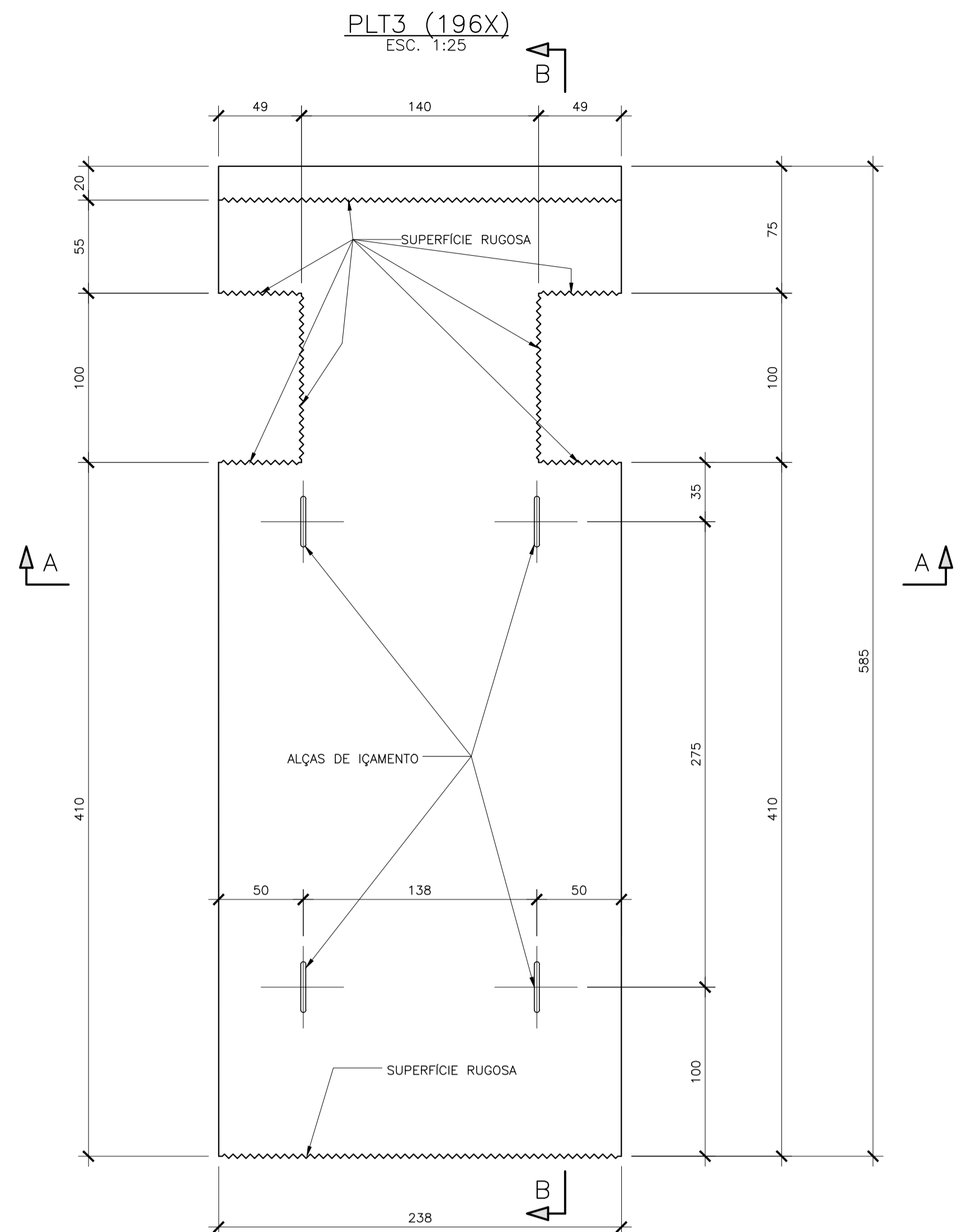
Data: 23/02/21

Folha: A1

Nº do cliente: -

Nº do desenho: TME-DES-FOR-007

Formato: A1



NOTAS

- A EXECUÇÃO DESTA OBRA DEVERÁ ATENDER A TODAS AS NORMAS TÉCNICAS BRASILEIRAS DA ABNT E EM ESPECIAL AS SEGUINTE NORMAS:
- NBR 6118 - PROJETO E EXECUÇÃO DE OBRAS DE CONCRETO ARMADO.
- NBR-9062 - PROJETO E EXECUÇÃO DE ESTRUTURAS DE CONCRETO PRÉ - MOLDADO.
- TODAS AS DIMENSÕES ESTÃO EM CENTÍMETROS, EXCETO ONDE INDICADO.
- O CONCRETO DEVERÁ POSSUIR AS SEGUINTE CARACTERÍSTICAS:
3.1 - CONCRETO ESTRUTURAL:
- $f_{ck} > 45\text{MPa}$.
- CIMENTO PORTLAND POSOLÂNICO CP-IV.
- CONSUMO MÍNIMO DE 400 kg/m³ DE CIMENTO.
- AÇO CA-50.

QUANTITATIVOS PARA 1 UNIDADE:

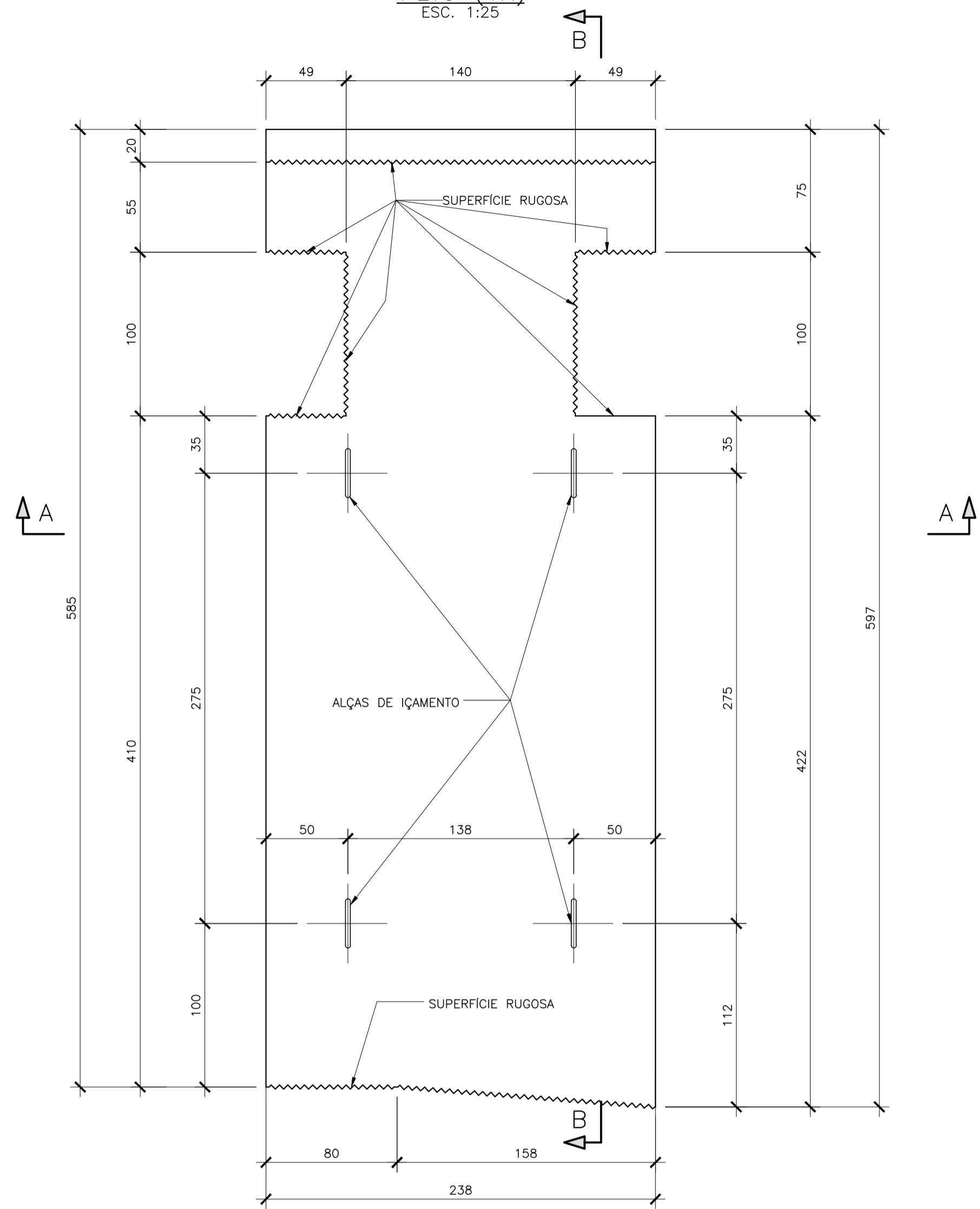
- QUANTITATIVO DA PLT3:
5.1 - PESO = 10,950 kg
5.2 - VOLUME DE CONCRETO = 4,38 m³
5.3 - ÁREA DE FORMA = 23,88 m²
- QUANTITATIVO DA PLT4:
6.1 - PESO = 9,775 kg
6.2 - VOLUME DE CONCRETO = 3,91 m³
6.3 - ÁREA DE FORMA = 20,40 m²
- USAR COMO REFERÊNCIA, PARÂMETROS ESTABELECIDOS NA MEMÓRIA DE CÁLCULO - TME-MC-EST-001.

DOCUMENTOS DE REFERÊNCIA

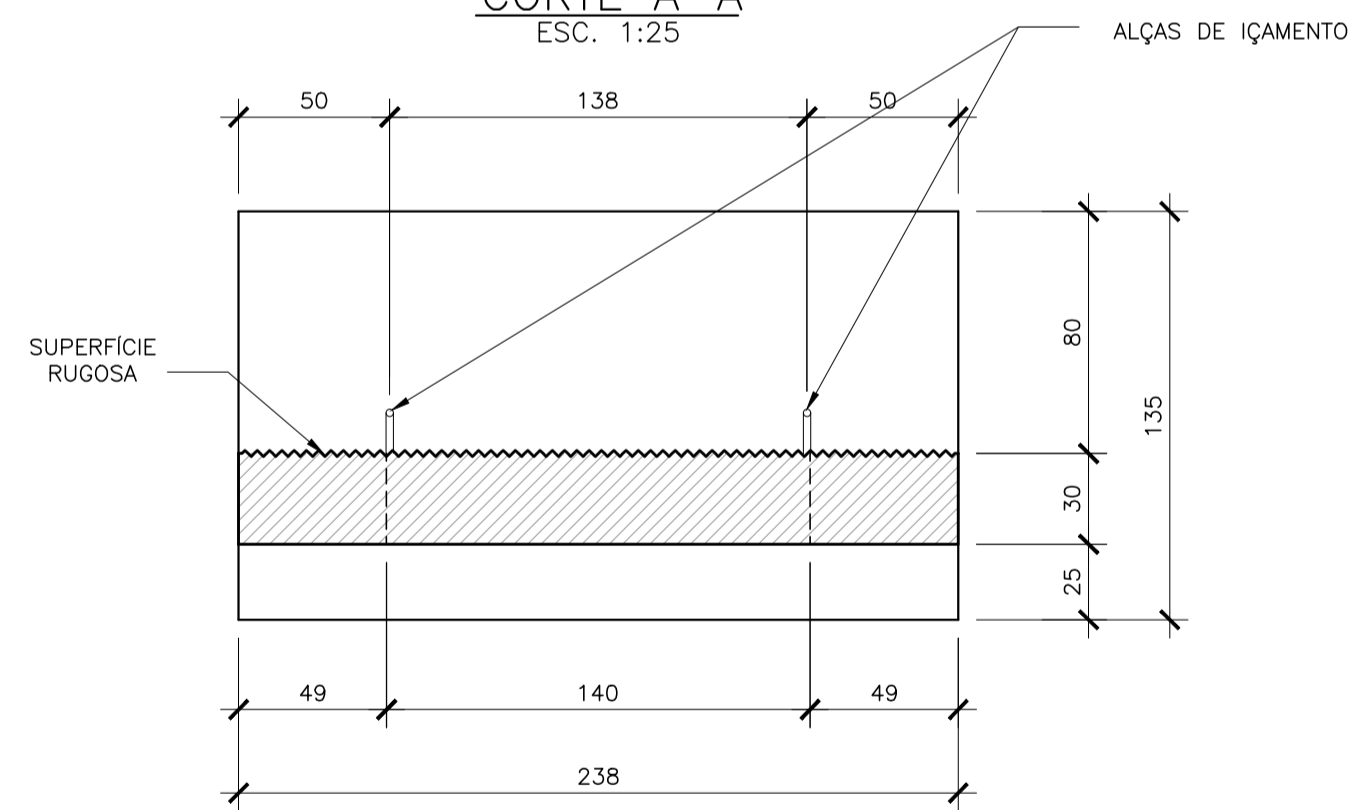
- TME-DES-FOR-004 - LOCAÇÃO DOS PRÉ-MOLDADOS - MÓDULO 1 AO 5
TME-DES-FOR-005 - LOCAÇÃO DOS PRÉ-MOLDADOS - MÓDULO 6 AO 12
TME-DES-FOR-006 - LOCAÇÃO DOS PRÉ-MOLDADOS - MÓDULO 13

				T&M Tostes & Medeiros Engenharia Ltda.		Responsável Técnico pelo Projeto: JOSÉ TOSTES PACHECO DE MEDEIROS CREA: 3735-MG	
				Obra: APROFUNDAMENTO DO CALADO DO CAIS GAMBÓIA		Cliente: COMPANHIA DO CAS DO RIO DE JANEIRO	
				Conteúdo do Desenho: PRÉ-LAJES - PLT3 E PLT4 - FORMAS		Área: PORTO DO RIO DE JANEIRO	
0	IN	EMISSÃO INICIAL	AHMS	LAS	DAC	23/02/21	
REV.	T.E.	DESCRIÇÃO	PROJ.	VER.	APR.	DATA	
REVISÕES							
T.E.	(PR) PRELIMINAR	(IN) INFORMAÇÃO	(LC) LIB. P/ CONSTRUÇÃO	(CC) CONFORME CONSTRUÍDO	Escala: INDICADA		
TIPO DE EMISSÃO	(CO) PARA COMENTÁRIOS	(PC) PARA COMPRA	(LF) LIB. P/ FABRICAÇÃO	(CD) CANCELADO	Nº do cliente: -		
				Nº do desenho: TME-DES-FOR-008		Formato: A1	

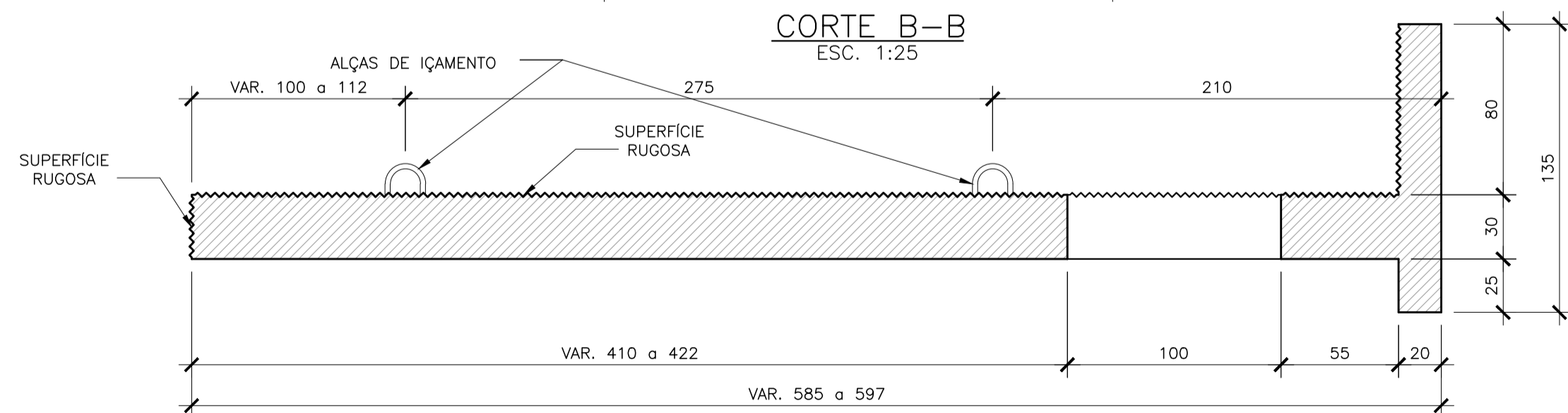
PLT5 (1X)
ESC. 1:25



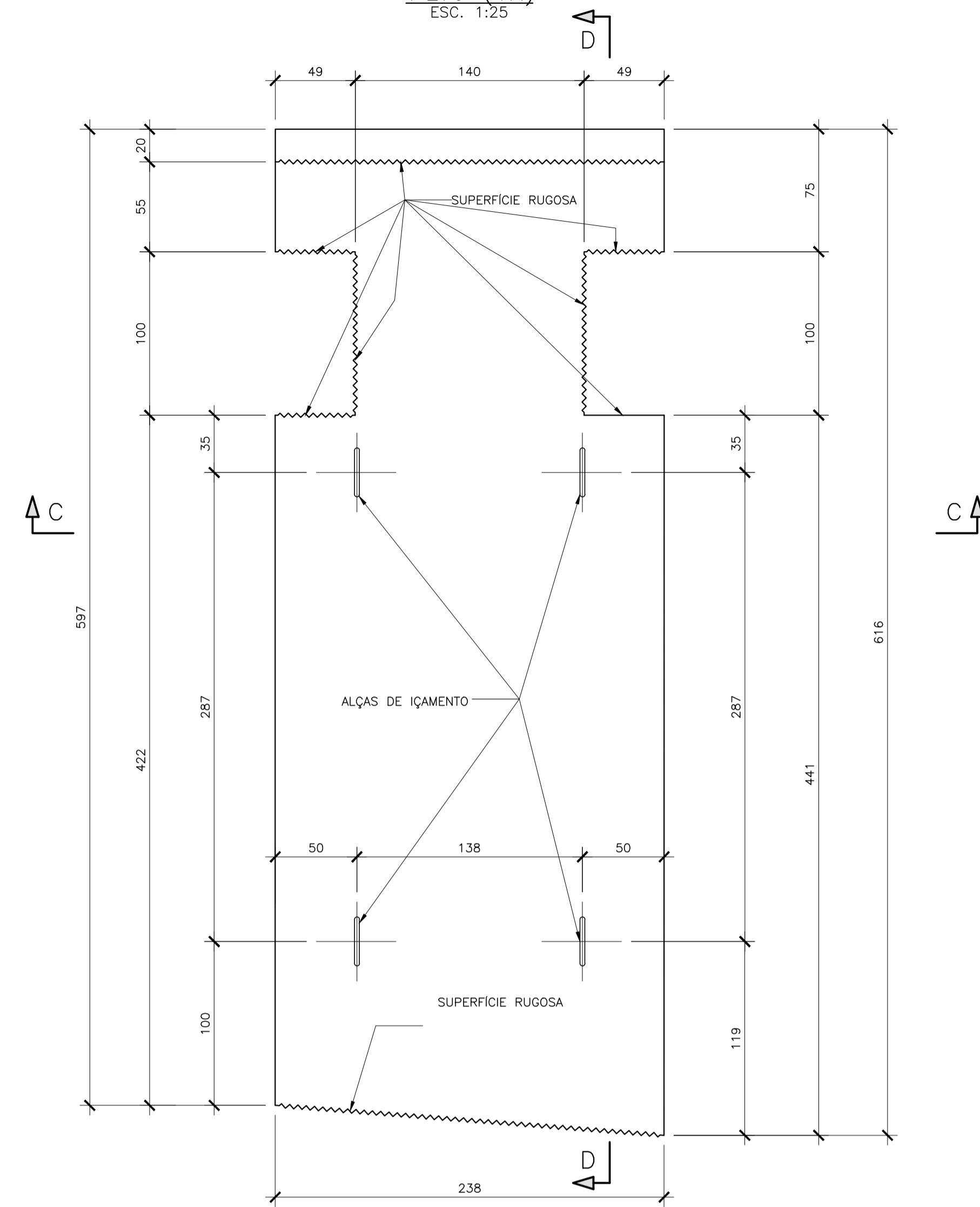
CORTE A-A
ESC. 1:25



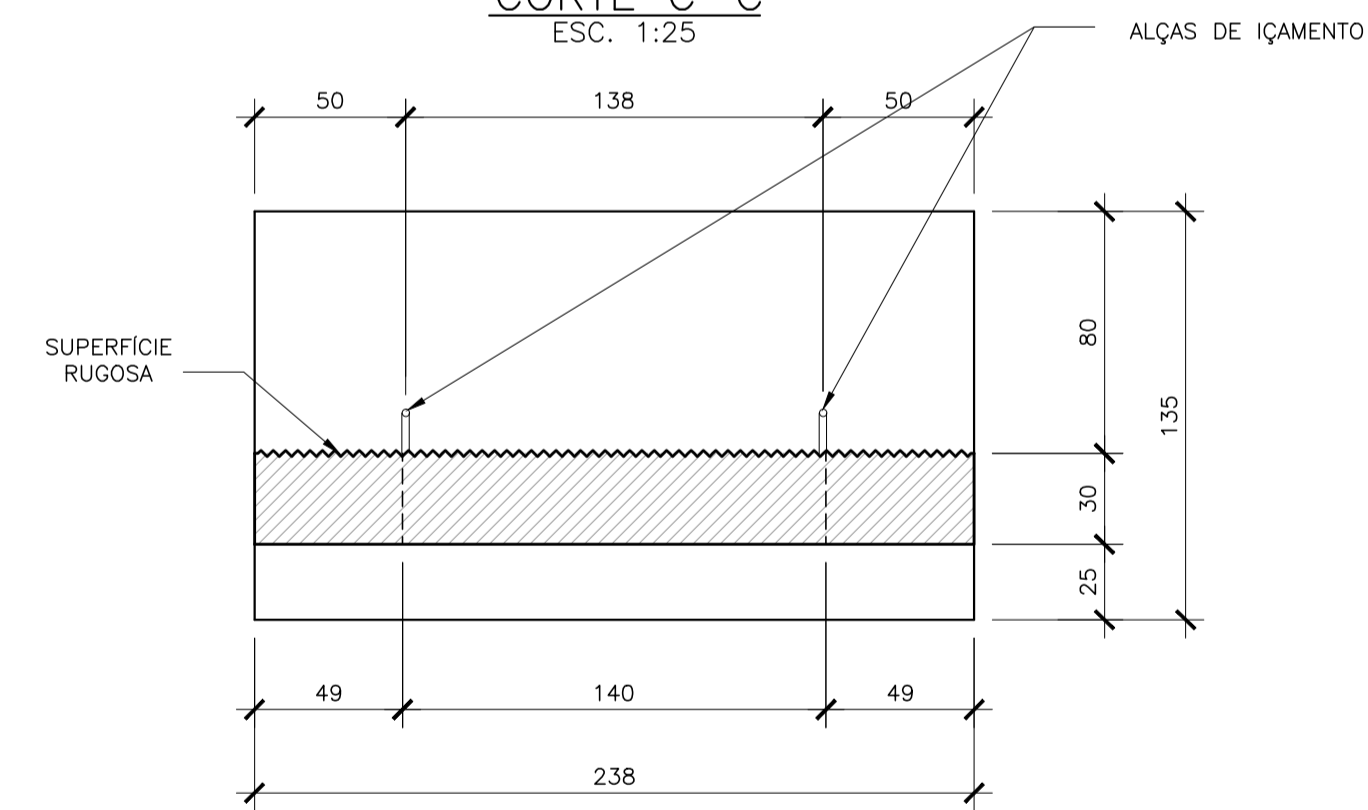
CORTE B-B
ESC. 1:25



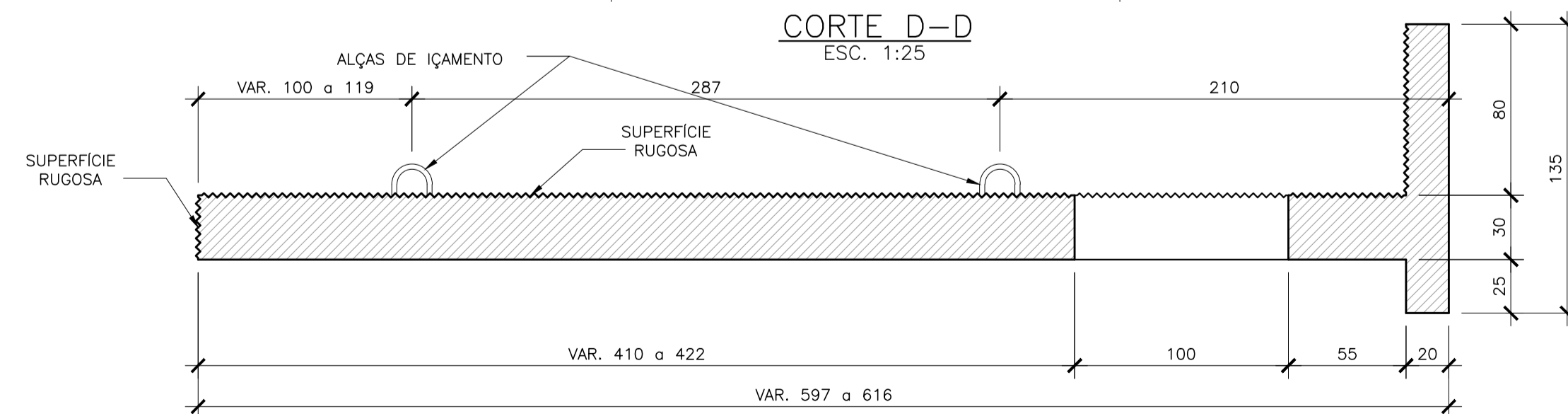
PLT6 (1X)
ESC. 1:25



CORTE C-C
ESC. 1:25



CORTE D-D
ESC. 1:25



NOTAS

- A EXECUÇÃO DESTA OBRA DEVERÁ ATENDER A TODAS AS NORMAS TÉCNICAS BRASILEIRAS DA ABNT E EM ESPECIAL AS SEGUINTE NORMAS:
- NBR 6118 - PROJETO E EXECUÇÃO DE OBRAS DE CONCRETO ARMADO.
- NBR-9062 - PROJETO E EXECUÇÃO DE ESTRUTURAS DE CONCRETO PRÉ - MOLDADO.
- TODAS AS DIMENSÕES ESTÃO EM CENTÍMETROS, EXCETO ONDE INDICADO.
- O CONCRETO DEVERÁ POSSUIR AS SEGUINTE CARACTERÍSTICAS:
3.1 - CONCRETO ESTRUTURAL:
- fck > 45MPa.
- CIMENTO PORTLAND POSOLÂNICO CP-IV.
- CONSUMO MÍNIMO DE 400 kg/m3 DE CIMENTO.
- AÇO CA-50.

QUANTITATIVOS PARA 1 UNIDADE:

- QUANTITATIVO DA PLT5:
5.1 - PESO = 11,025 kg
5.2 - VOLUME DE CONCRETO = 4,41 m³
5.3 - ÁREA DE FORMA = 24,02 m²
- QUANTITATIVO DA PLT6:
6.1 - PESO = 11,325 kg
6.2 - VOLUME DE CONCRETO = 4,53 m³
6.3 - ÁREA DE FORMA = 24,53 m²
- USAR COMO REFERÊNCIA, PARÂMETROS ESTABELECIDOS NA MEMÓRIA DE CÁLCULO - TME-MC-EST-001.

DOCUMENTOS DE REFERÊNCIA

TME-DES-FOR-016 - LOCAÇÃO DOS PRÉ-MOLDADOS - MÓDULO 13

REV.	T.E.	DESCRIÇÃO	PROJ.	VER.	APR.	DATA
0	IN	EMISSÃO INICIAL	AHMS	LAS	DAC	23/02/21
REVISÕES						
T.E.	(PR) PRELIMINAR	(IN) INFORMAÇÃO	(LC) LIB. P/ CONSTRUÇÃO	(CC) CONFORME CONSTRUÍDO		
TIPO DE EMISSÃO	(CO) PARA COMENTÁRIOS	(PC) PARA COMPRA	(LF) LIB. P/ FABRICAÇÃO	(CD) CANCELADO		

T&M
Tostes & Medeiros Engenharia Ltda.

Responsável Técnico pelo Projeto: JOSÉ TOSTES PACHECO DE MEDEIROS
CREA: 3735-MG

Cliente: COMPANHIA DO CAS DO RIO DE JANEIRO

Área: PORTO DO RIO DE JANEIRO

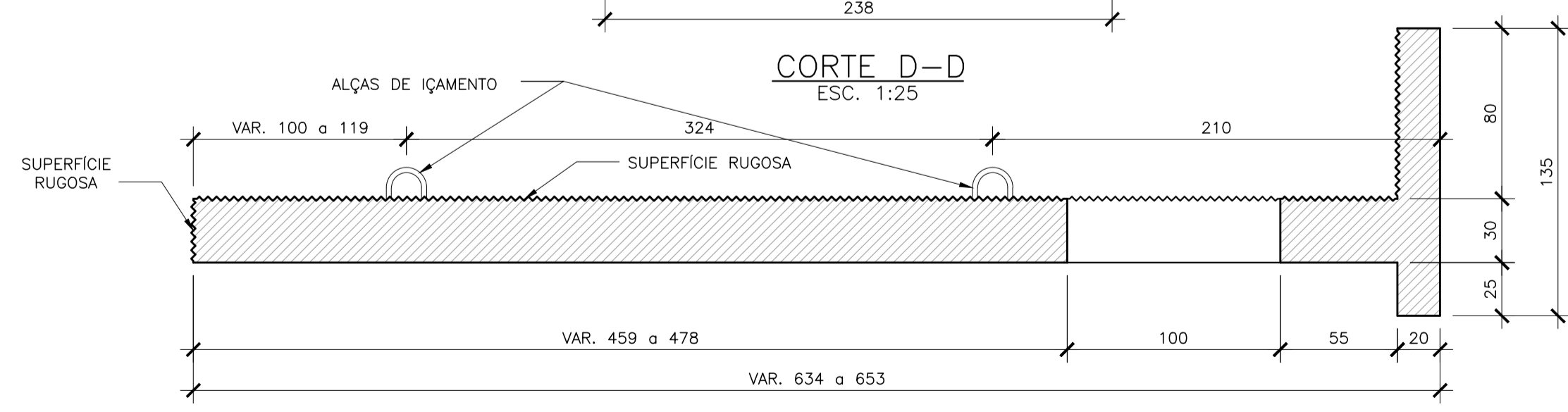
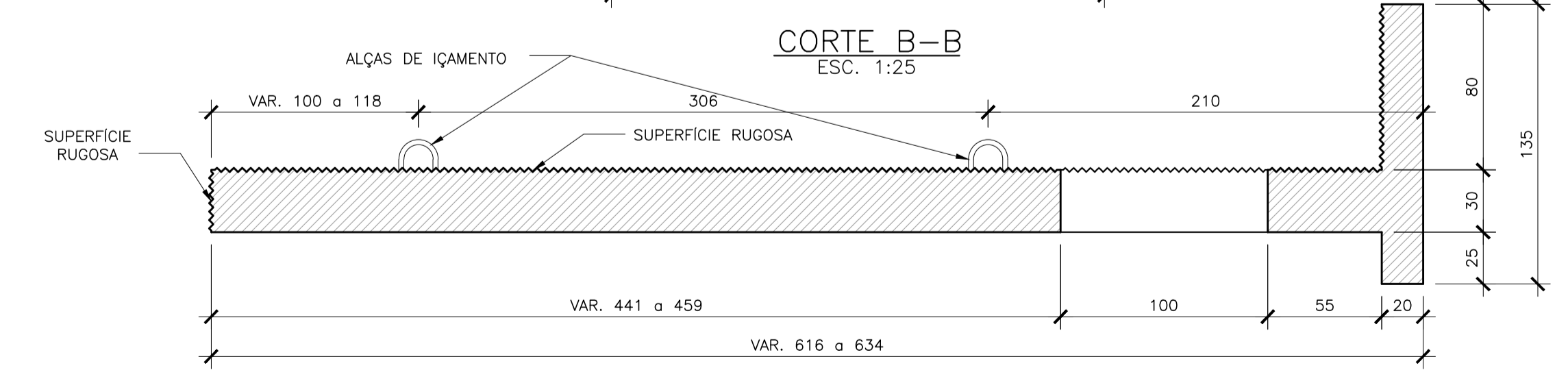
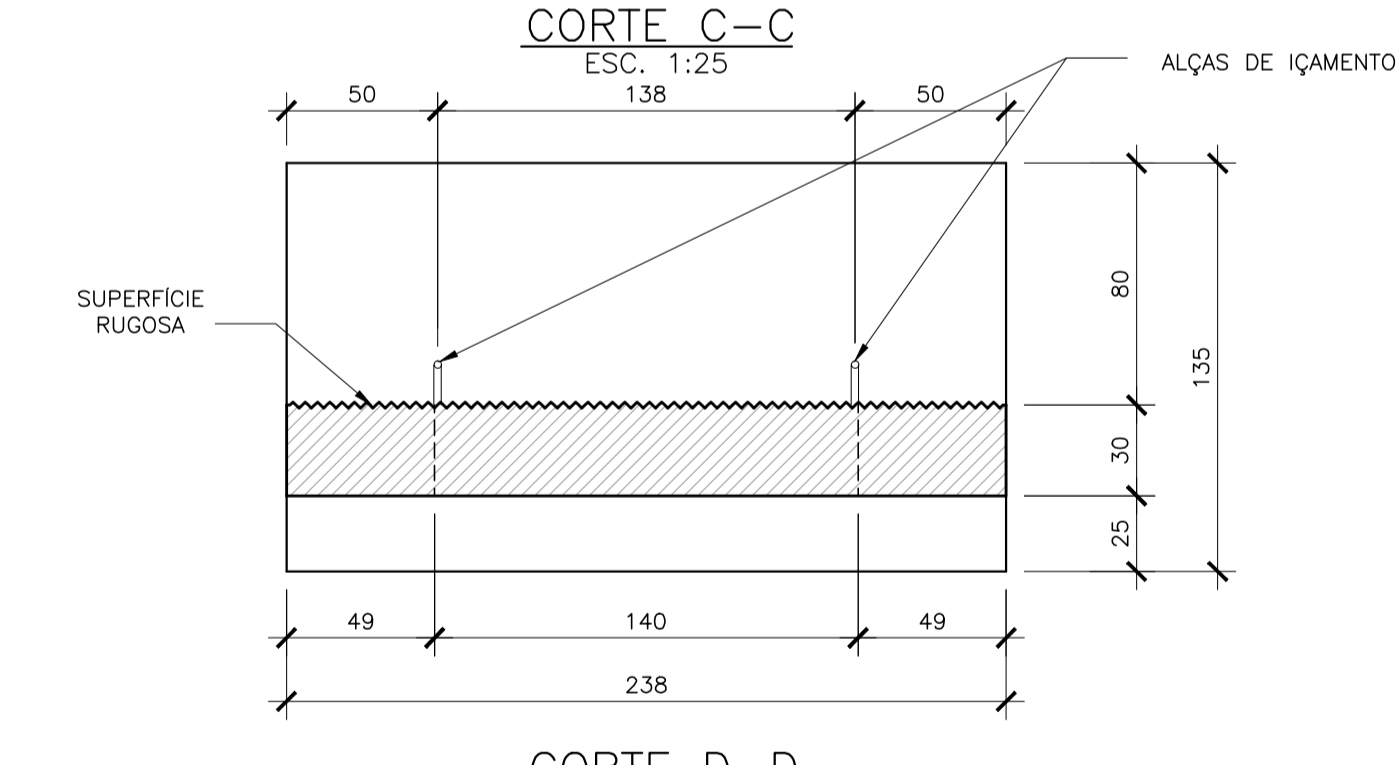
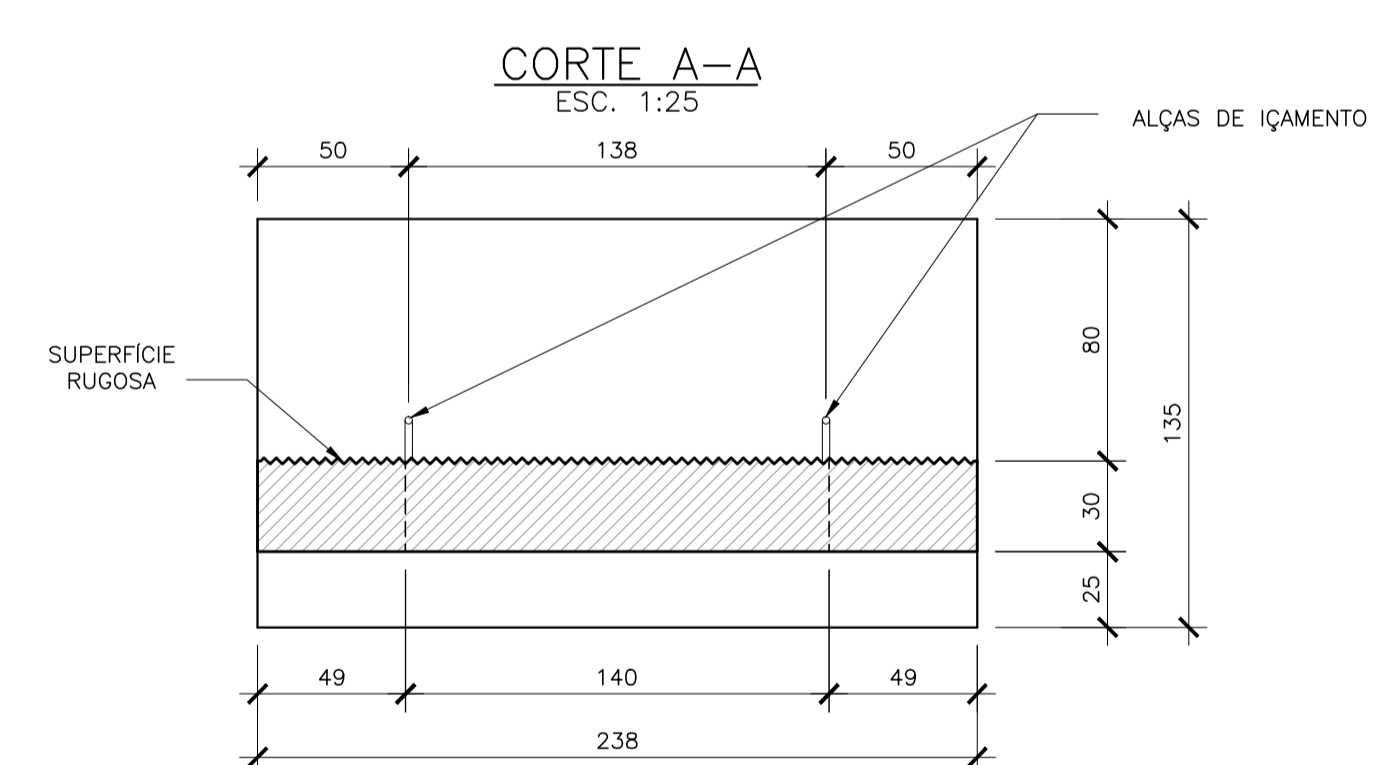
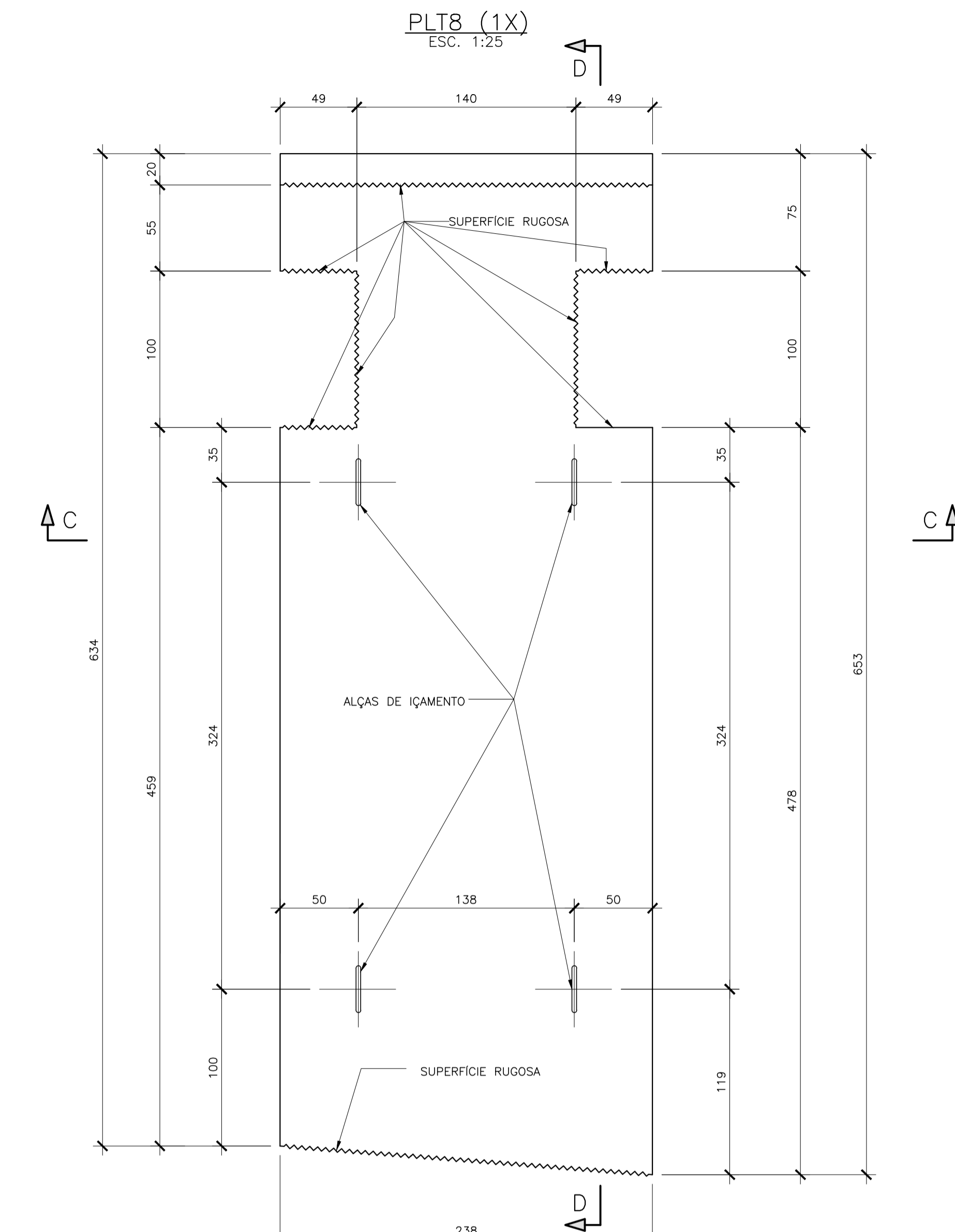
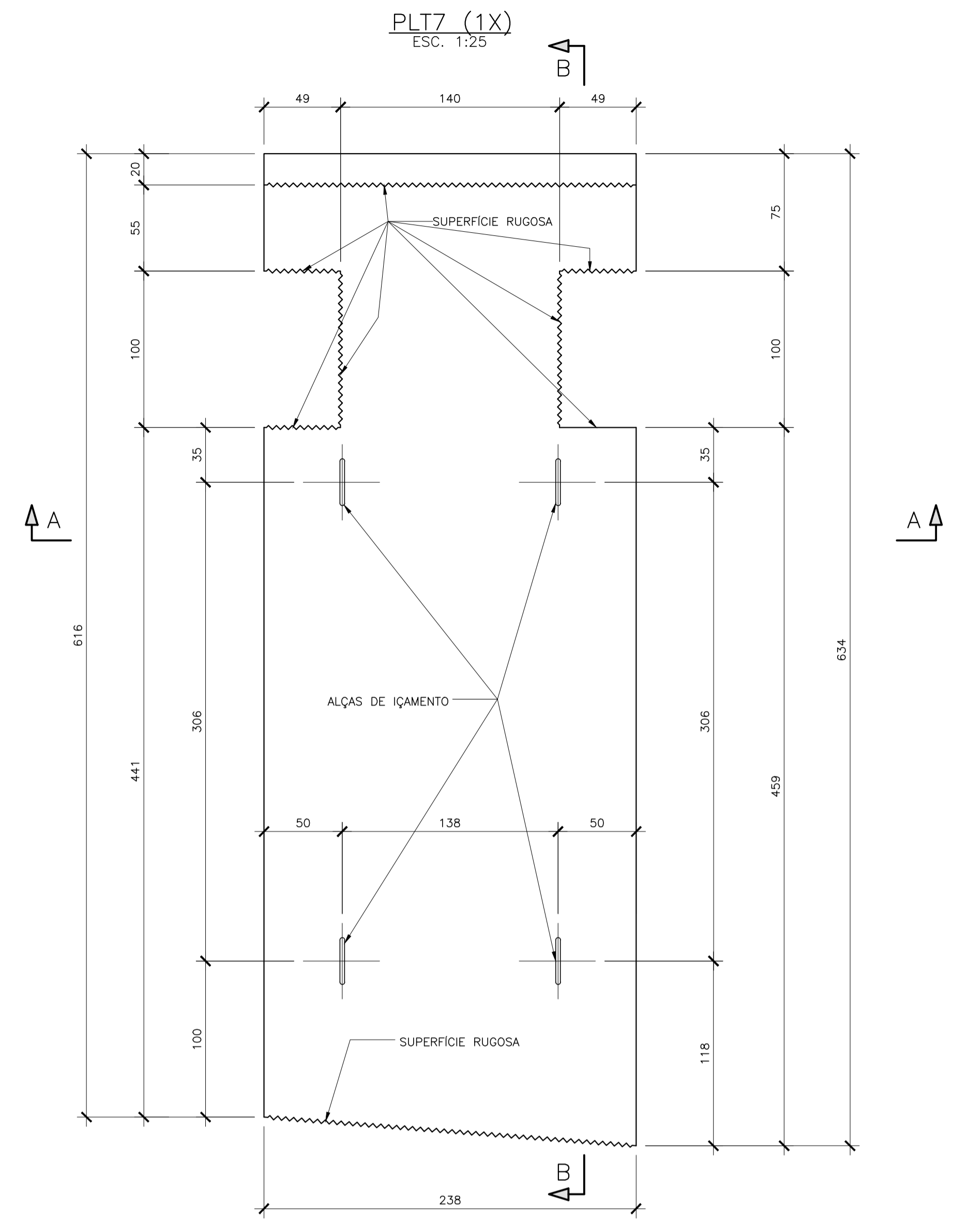
Obra: APROFUNDAMENTO DO CALADO DO CAIS GAMBÓIA

Conteúdo do Desenho: PRÉ-LAJES - PLT5 = PLT6 - FORMAS

Revisão: 01
Data: 23/02/21
Folha: 01

Nº do cliente: -
Escala: INDICADA

Nº do desenho: TME-DES-FOR-009
Formato: A1



NOTAS

- 1 - A EXECUÇÃO DESTES PROJETO DEVERÁ ATENDER A TODAS AS NORMAS TÉCNICAS BRASILEIRAS DA ABNT E EM ESPECIAL AS SEGUINTE NORMAS:
 - NBR 6118 - PROJETO E EXECUÇÃO DE OBRAS DE CONCRETO ARMADO.
 - NBR-9062 - PROJETO E EXECUÇÃO DE ESTRUTURAS DE CONCRETO PRÉ - MOLDADO.
- 2 - TODAS AS DIMENSÕES ESTÃO EM CENTÍMETROS, EXCETO ONDE INDICADO.
- 3 - O CONCRETO DEVERÁ POSSUIR AS SEGUINTE CARACTERÍSTICAS:
 - 3.1 - CONCRETO ESTRUTURAL:
 - fck > 45MPa.
 - CIMENTO PORTLAND POSOLÂNICO CP-IV.
 - CONSUMO MÍNIMO DE 400 kg/m3 DE CIMENTO.
 - 4 - AÇO CA-50.

- QUANTITATIVOS PARA 1 UNIDADE:
- 5 - QUANTITATIVO DA PLT7:
 - 5.1 - PESO = 11,675 kg
 - 5.2 - VOLUME DE CONCRETO = 4,67 m³
 - 5.3 - ÁREA DE FORMA = 25,14 m²
 - 6 - QUANTITATIVO DA PLT8:
 - 6.1 - PESO = 12,000 kg
 - 6.2 - VOLUME DE CONCRETO = 4,80 m³
 - 6.3 - ÁREA DE FORMA = 25,69 m²
 - 7 - USAR COMO REFERÊNCIA, PARÂMETROS ESTABELECIDOS NA MEMÓRIA DE CÁLCULO - TME-MC-EST-001.

DOCUMENTOS DE REFERENCIA

TME-DES-FOR-006 - LOCAÇÃO DOS PRÉ-MOLDADOS - MODULO 13

REV.	T.E.	EMISSÃO	PROJ.	VER.	APR.	DATA
0	IN	EMISSÃO INICIAL	AHMS	LAS	DAC	23/02/21
REVISÕES						
T.E.	(PR) PRELIMINAR	(IN) INFORMAÇÃO	(LC) LIB. P/ CONSTRUÇÃO	(CC) CONFORME CONSTRUÍDO		
TIPO DE EMISSÃO	(CO) PARA COMENTÁRIOS	(PC) PARA COMPRA	(LF) LIB. P/ FABRICAÇÃO	(CD) CANCELADO		

T&M
Tostes & Medeiros Engenharia Ltda.

Responsável Técnico pelo Projeto: JOSÉ TOSTES PACHECO DE MEDEIROS
CREA: 3735-MG

Cliente: COMPANHIA DO CAS DO RIO DE JANEIRO

Área: PORTO DO RIO DE JANEIRO

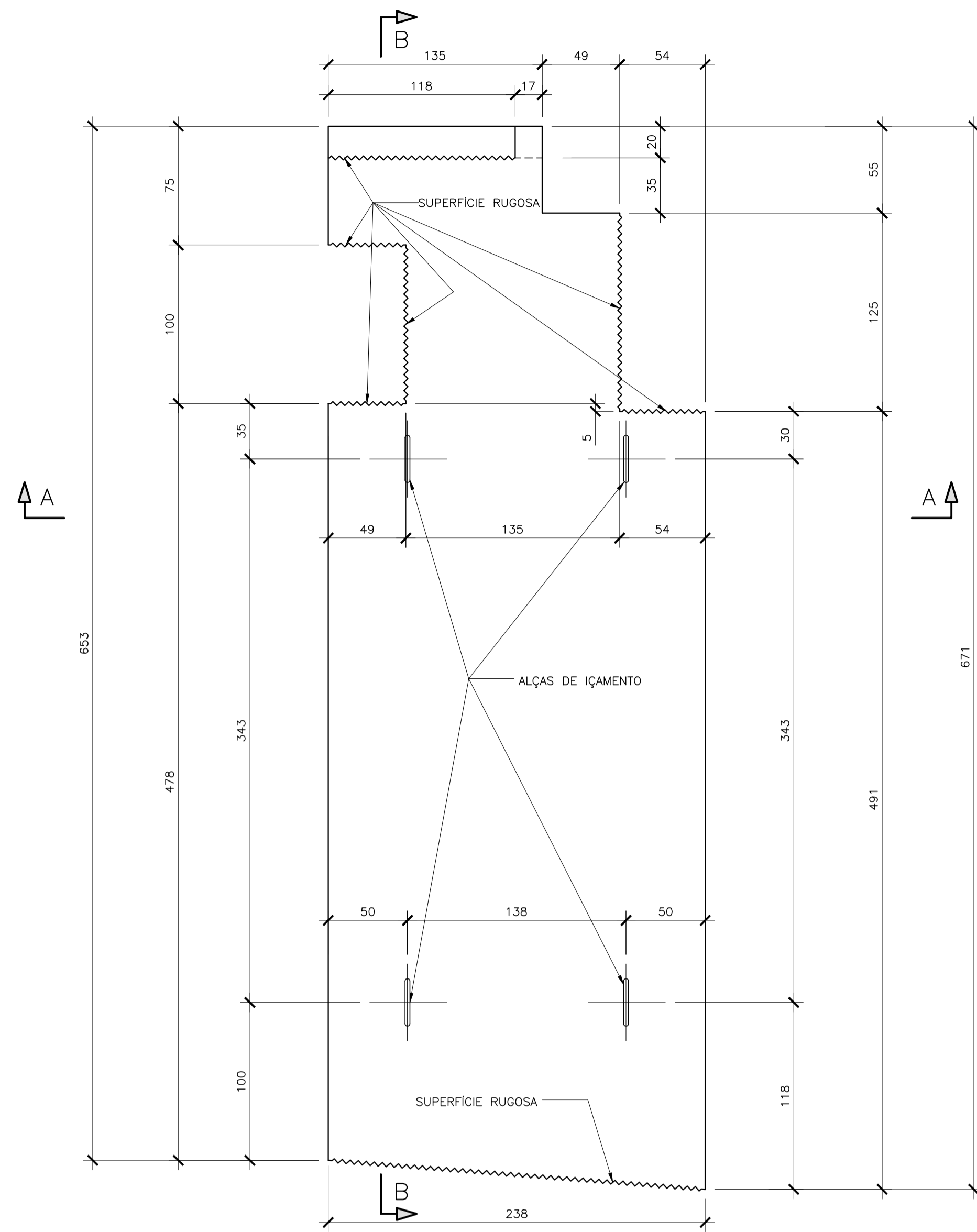
Obra: APROFUNDAMENTO DO CALADO DO CAIS GAMBIA

Conteúdo do Desenho: PRÉ-LAJES - PLT7 E PLT8 - FORMAS

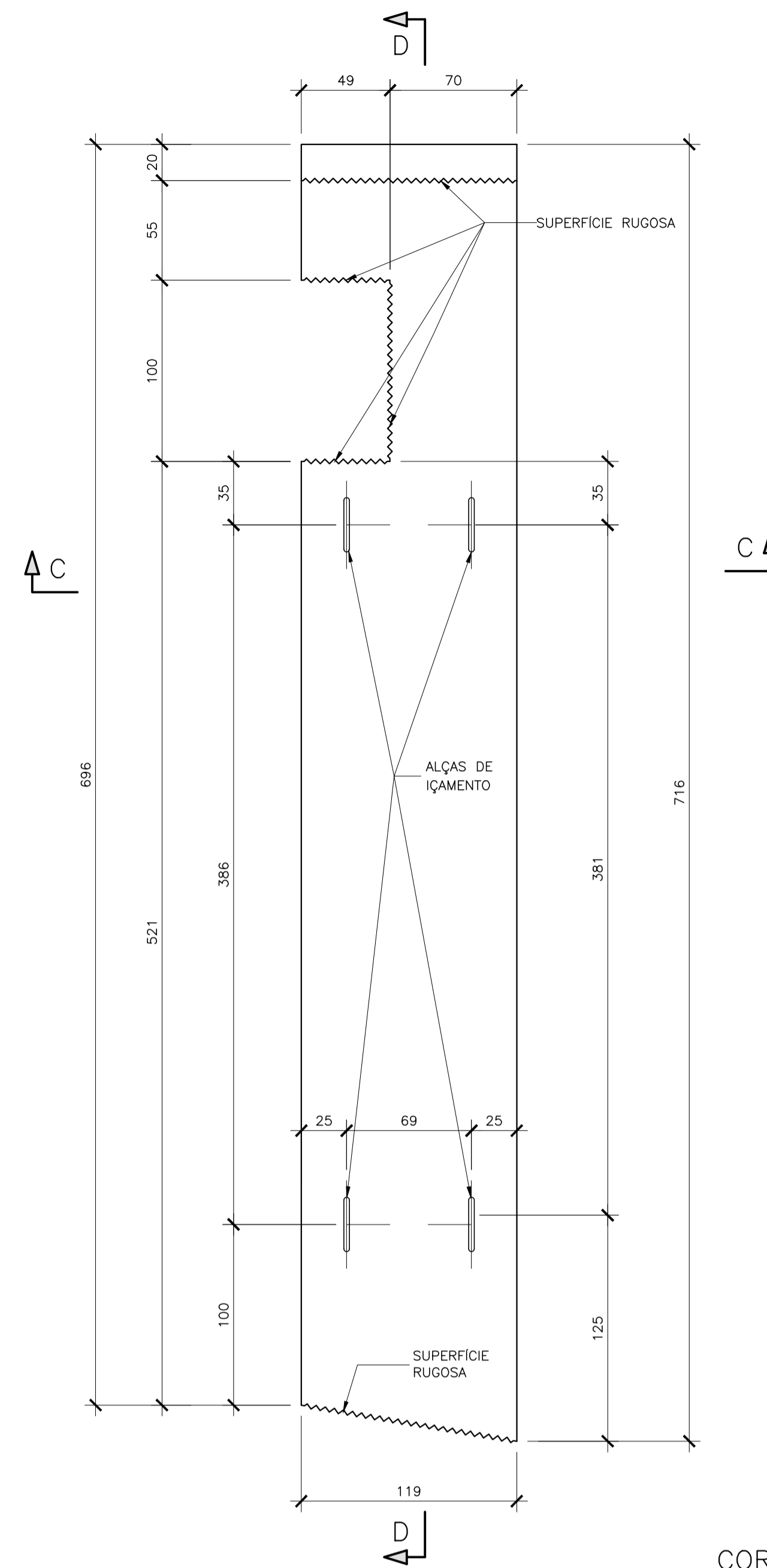
Revisão: 01
Data: 23/02/21
Folha: 01

Nº do cliente: -
Nº do desenho: TME-DES-FOR-010
Formato: A1

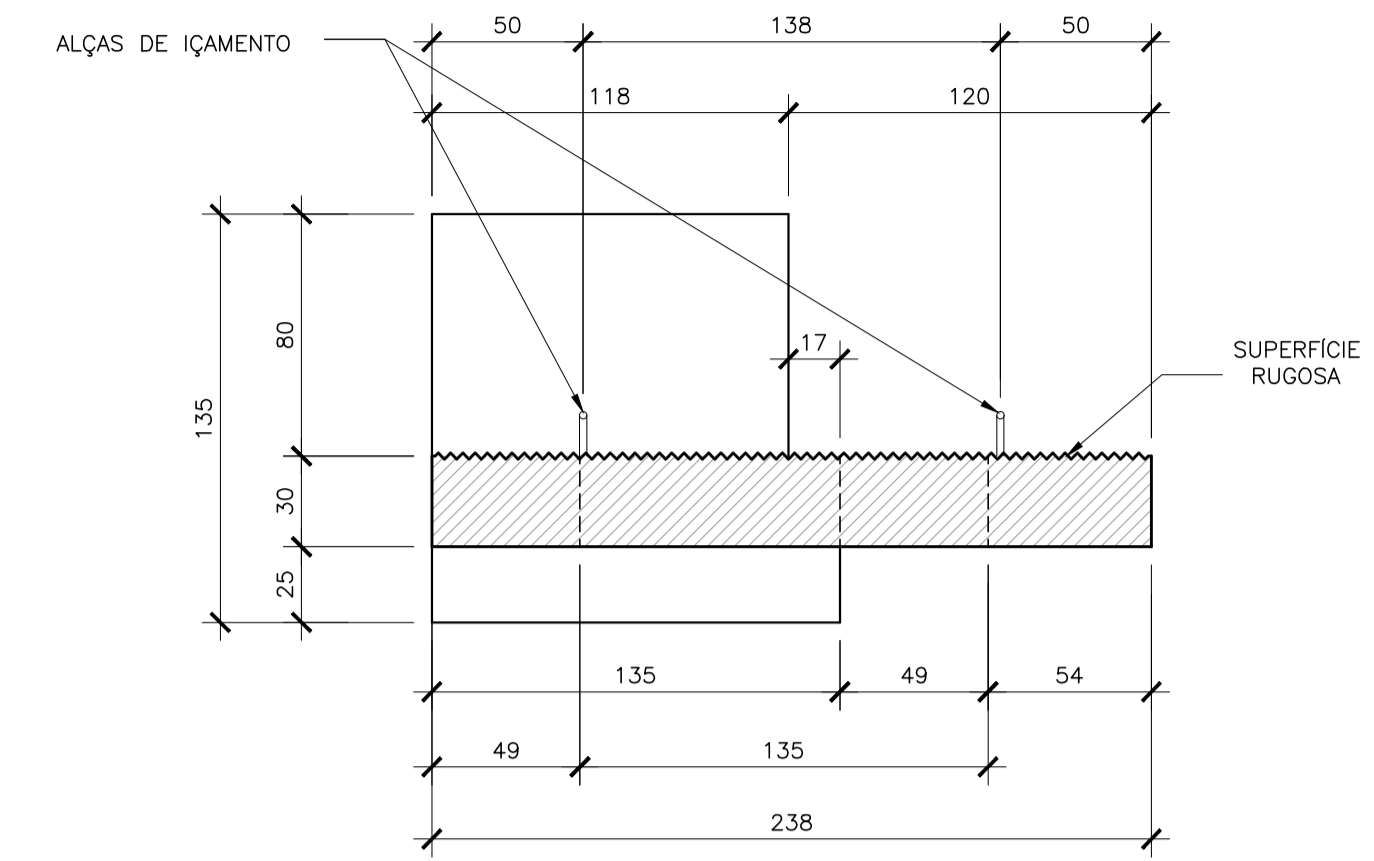
PLT9 (1X)
ESC. 1:25



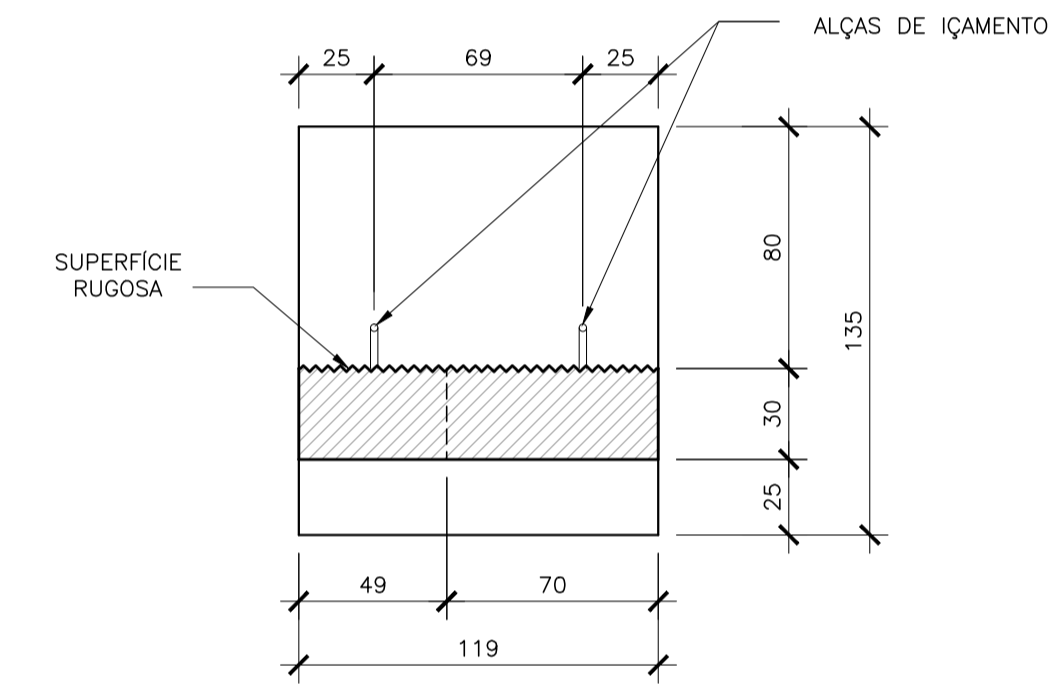
PLT11 (1X)
ESC. 1:25



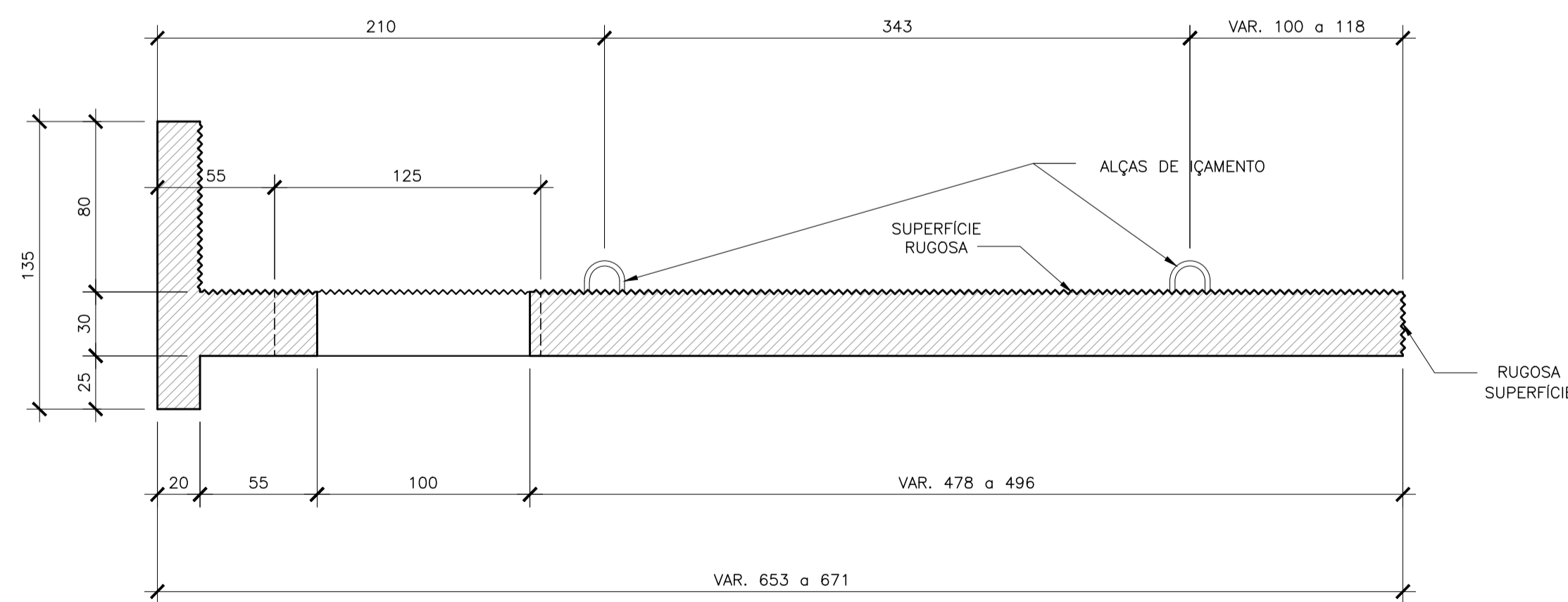
CORTE A-A
ESC. 1:25



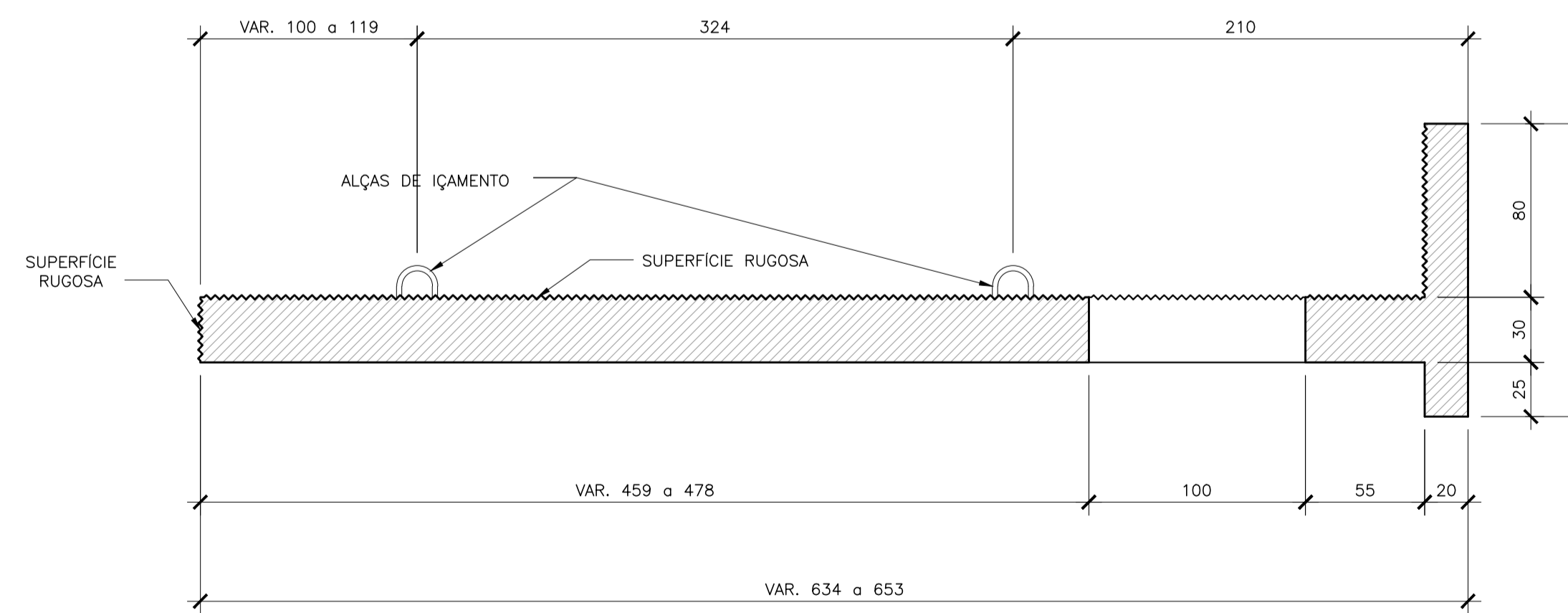
CORTE C-C
ESC. 1:25



CORTE B-B
ESC. 1:25



CORTE D-D
ESC. 1:25



NOTAS

- 1 - A EXECUÇÃO DESTES PROJETO DEVERÁ ATENDER A TODAS AS NORMAS TÉCNICAS BRASILEIRAS DA ABNT E EM ESPECIAL AS SEGUINTE NORMAS:
- NBR 6118 - PROJETO E EXECUÇÃO DE OBRAS DE CONCRETO ARMADO.
- NBR-9062 - PROJETO E EXECUÇÃO DE ESTRUTURAS DE CONCRETO PRÉ - MOLDADO.
- 2 - TODAS AS DIMENSÕES ESTÃO EM CENTÍMETROS, EXCETO ONDE INDICADO.
- 3 - O CONCRETO DEVERÁ POSSUIR AS SEGUINTE CARACTERÍSTICAS:
3.1 - CONCRETO ESTRUTURAL:
- f_{ck} > 45MPa.
- CIMENTO PORTLAND POSOLÂNICO CP-IV.
- CONSUMO MÍNIMO DE 400 kg/m³ DE CIMENTO.
- 4 - AÇO CA-50.

QUANTITATIVOS PARA 1 UNIDADE:

- 5 - QUANTITATIVO DA PLT9:
5.1 - PESO = 11,150 kg
5.2 - VOLUME DE CONCRETO = 4,46 m³
5.3 - ÁREA DE FORMA = 22,70 m²
- 6 - QUANTITATIVO DA PLT11:
6.1 - PESO = 6,550 kg
6.2 - VOLUME DE CONCRETO = 2,62 m³
6.3 - ÁREA DE FORMA = 16,07 m²
- 7 - USAR COMO REFERÊNCIA, PARÂMETROS ESTABELECIDOS NA MEMÓRIA DE CÁLCULO - TME-MC-EST-001.

DOCUMENTOS DE REFERENCIA

TME-DES-FOR-006 - LOCAÇÃO DOS PRÉ-MOLDADOS - MÓDULO 13

REV.	TIPO DE EMISSÃO	DESCRIÇÃO	PROJ.	VER.	APR.	DATA
0	IN	EMISSÃO INICIAL	AHMS	LAS	DAC	23/02/21
1	T.E.	DESCRIÇÃO	PROJ.	VER.	APR.	DATA

REVISÕES

TIPO DE EMISSÃO	(PR) PRELIMINAR	(IN) INFORMAÇÃO	(LC) LIB. P/ CONSTRUÇÃO	(CC) CONFORME CONSTRUÍDO
	(CO) PARA COMENTÁRIOS	(PC) PARA COMPRA	(LF) LIB. P/ FABRICAÇÃO	(CD) CANCELADO

T&M
Tostes & Medeiros Engenharia Ltda.

Responsável Técnico pelo Projeto: JOSÉ TOSTES PACHECO DE MEDEIROS
CREA: 3735-MG

Cliente: COMPANHIA DO CAS DO RIO DE JANEIRO

Área: PORTO DO RIO DE JANEIRO

Obra: APROFUNDAMENTO DO CALADO DO CAIS GAMBÓIA

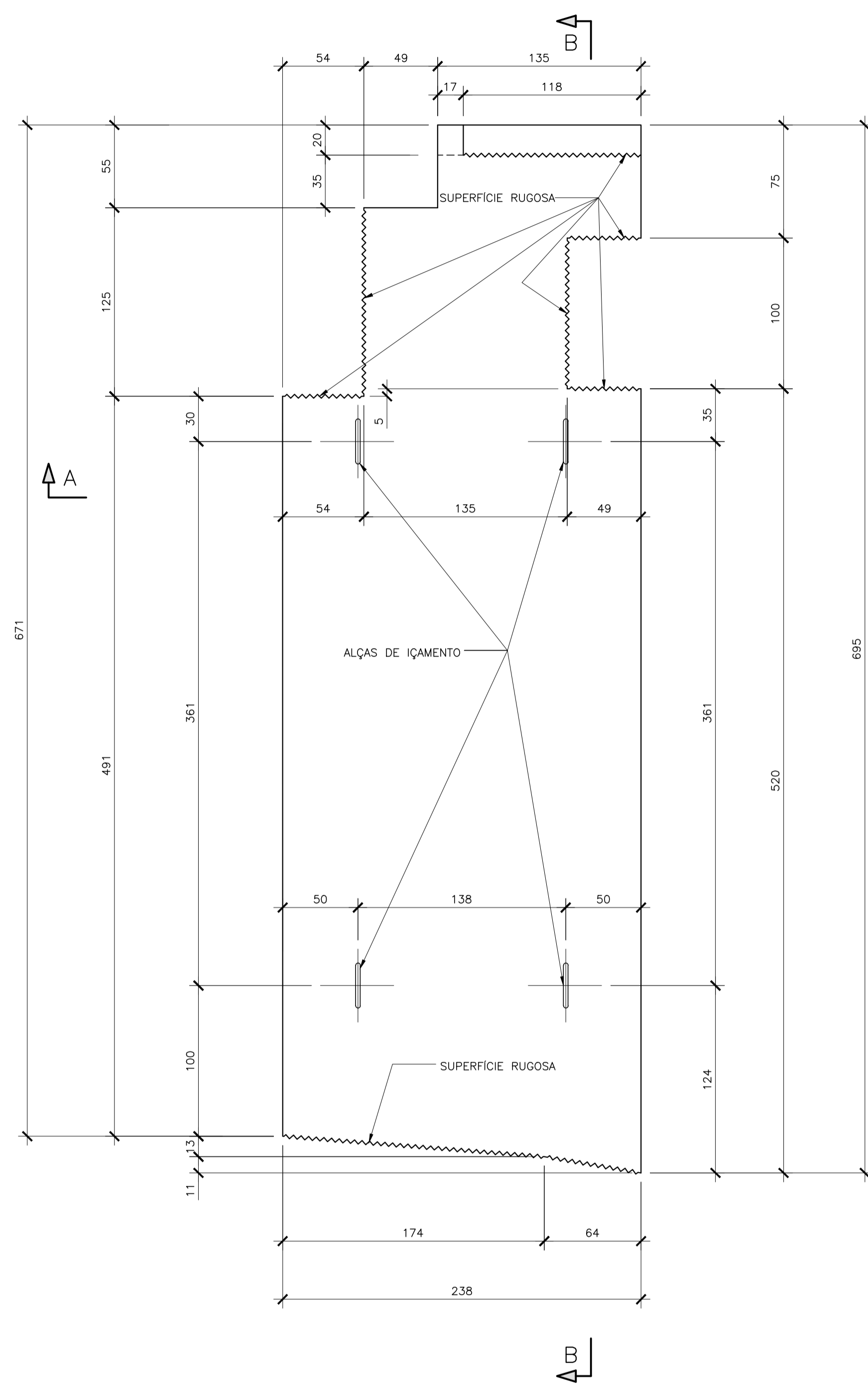
Conteúdo do Desenho:
PRÉ-LAJES - PLT9 E PLT11 - FORMAS

Natureza do Projeto: REFORÇO DO CAIS PARA AUMENTO DO CALADO

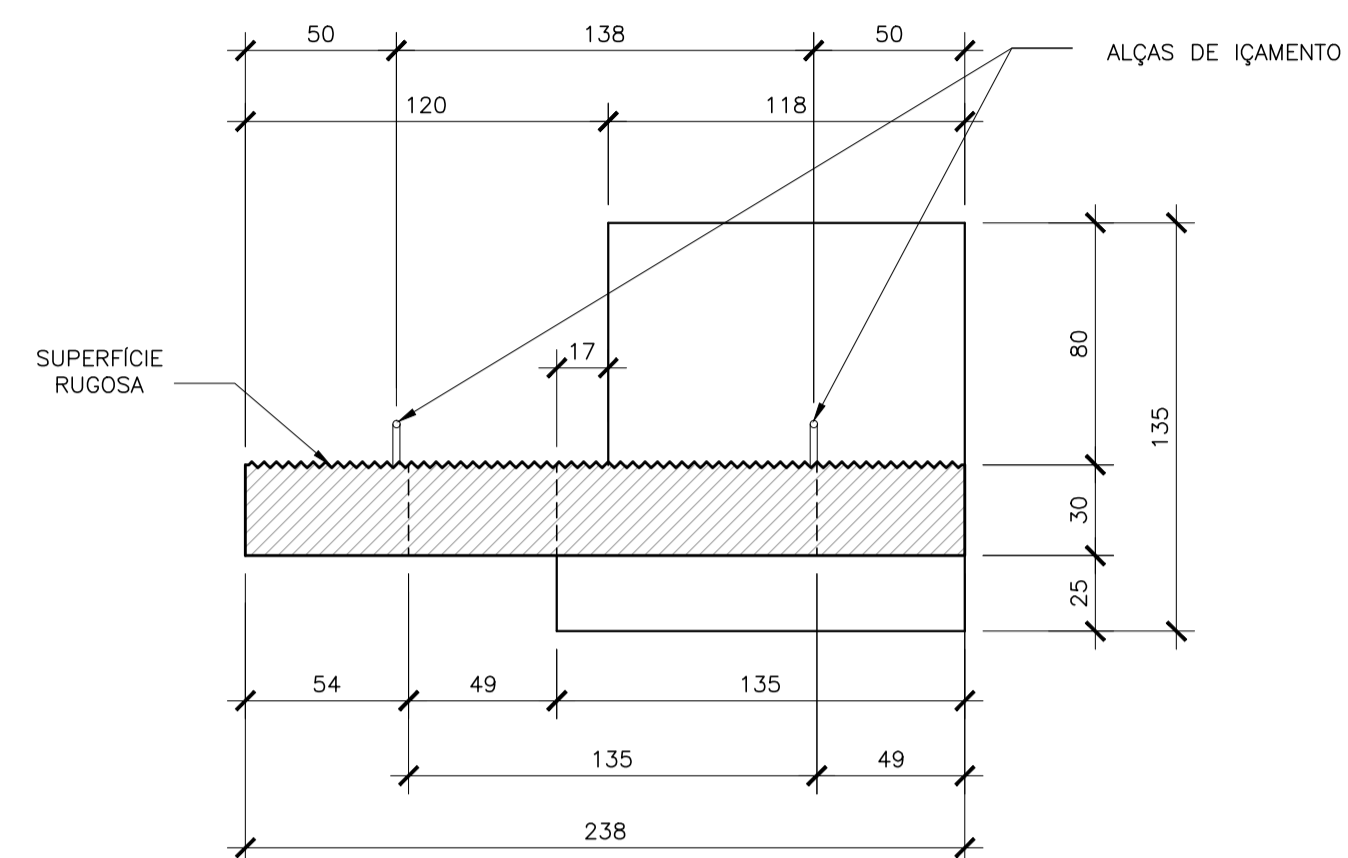
Revisão: RO
Data: 23/02/21
Folha: -

Nº do cliente: -
Nº do desenho: TME-DES-FOR-011
Formato: A1

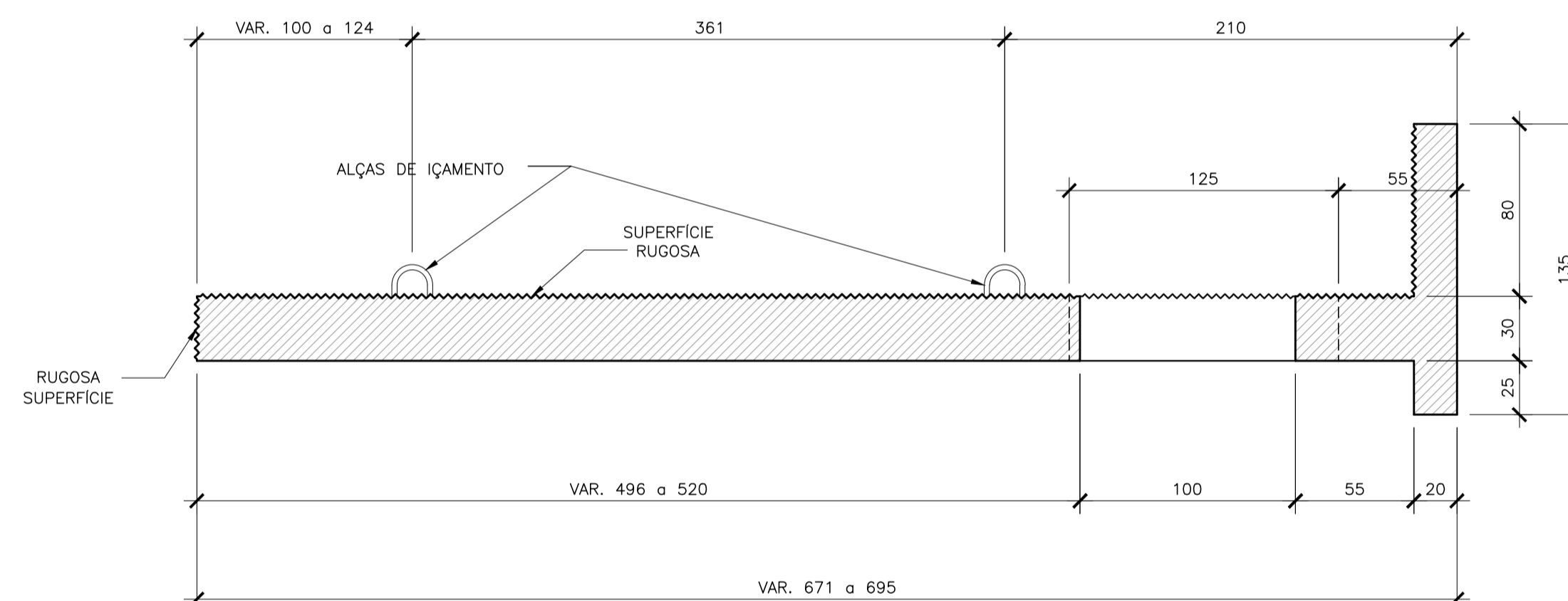
PLT10 (1X)
ESC. 1:25



CORTE A-A
ESC. 1:25



CORTE B-B
ESC. 1:25



NOTAS

- 1 - A EXECUÇÃO DESTA PROJETO DEVERÁ ATENDER A TODAS AS NORMAS TÉCNICAS BRASILEIRAS DA ABNT E EM ESPECIAL AS SEGUINTE NORMAS:
 - NBR 6118 - PROJETO E EXECUÇÃO DE OBRAS DE CONCRETO ARMADO.
 - NBR-9062 - PROJETO E EXECUÇÃO DE ESTRUTURAS DE CONCRETO PRÉ - MOLDADO.
- 2 - TODAS AS DIMENSÕES ESTÃO EM CENTÍMETROS, EXCETO ONDE INDICADO.
- 3 - O CONCRETO DEVERÁ POSSUIR AS SEGUINTE CARACTERÍSTICAS:
 - 3.1 - CONCRETO ESTRUTURAL:
 - fck > 45MPa.
 - CIMENTO PORTLAND POSOLÂNICO CP-IV.
 - CONSUMO MÍNIMO DE 400 kg/m3 DE CIMENTO.
 - 4 - AÇO CA-50.

QUANTITATIVOS PARA 1 UNIDADE:

- 5 - QUANTITATIVO DA PLT10:
 - 5.1 - PESO = 11,501 kg
 - 5.2 - VOLUME DE CONCRETO = 4,60 m3
 - 5.3 - ÁREA DE FORMA = 23,29 m2
- 6 - USAR COMO REFERÊNCIA, PARÂMETROS ESTABELECIDOS NA MEMÓRIA DE CÁLCULO - TME-MC-EST-001.

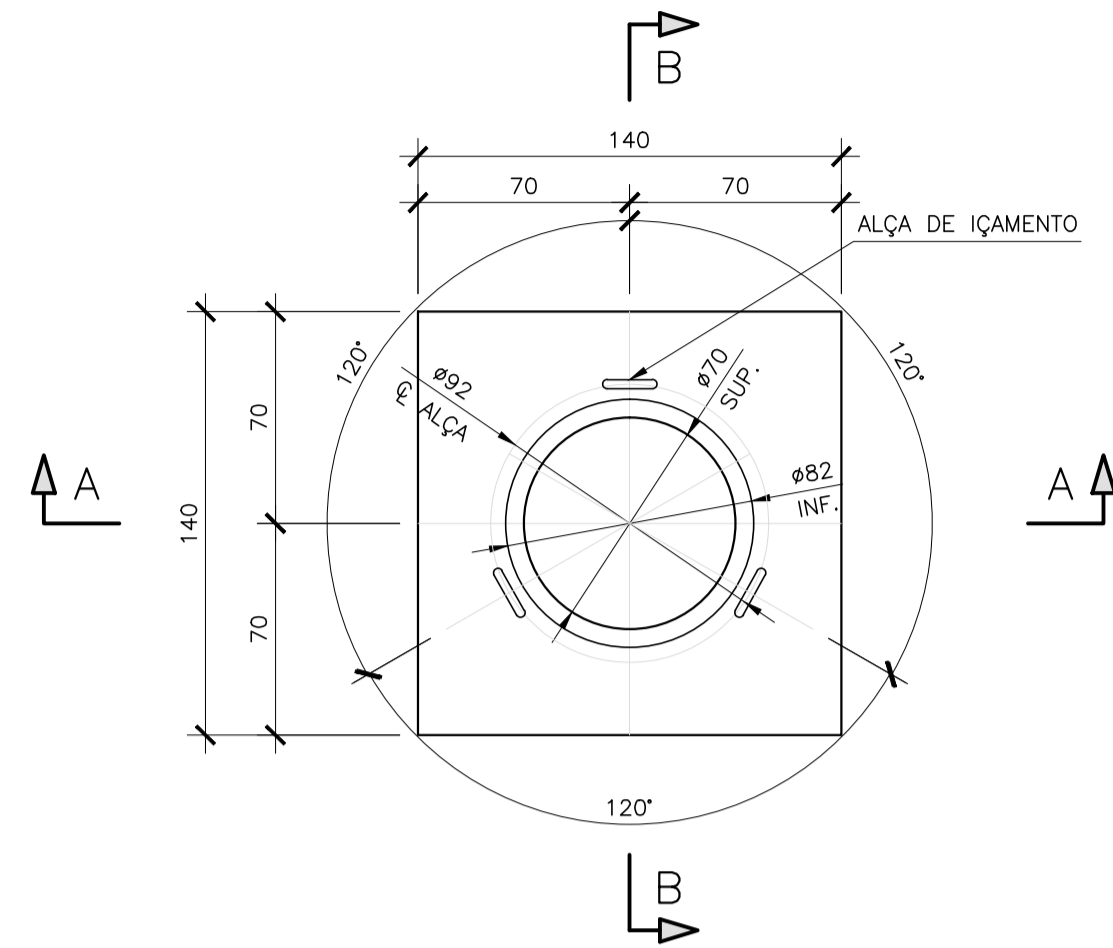
DOCUMENTOS DE REFERENCIA

TME-DES-FOR-006 - LOCAÇÃO DOS PRÉ-MOLDADOS - MODULO 13

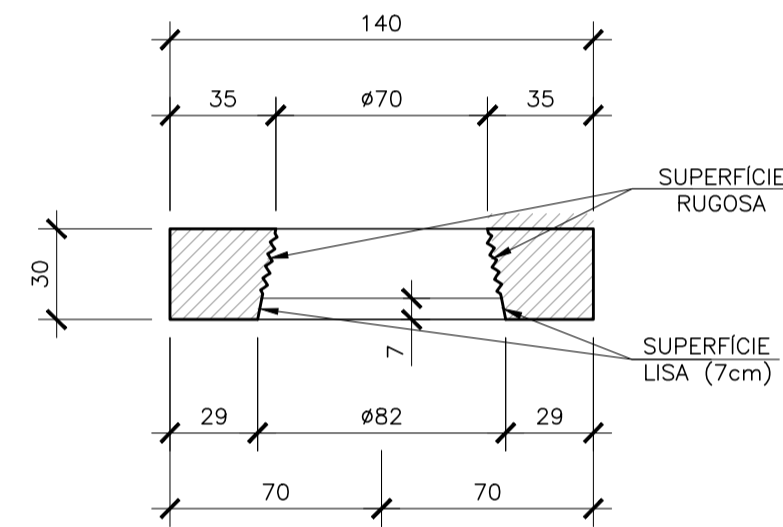
REV.	T.E.	EMISSÃO	PROJ.	VER.	APR.	DATA
0	IN	EMISSÃO INICIAL				23/02/21
		DESCRIÇÃO				
REVISÕES						
T.E.	(PR) PRELIMINAR	(IN) INFORMAÇÃO	(LC) LIB. P/ CONSTRUÇÃO	(CC) CONFORME CONSTRUÍDO		
TIPO DE EMISSÃO	(CO) PARA COMENTÁRIOS	(PC) PARA COMPRA	(LF) LIB. P/ FABRICAÇÃO	(CD) CANCELADO		

T&M Tostes & Medeiros Engenharia Ltda.		Responsável Técnico pelo Projeto: JOSÉ TOSTES PACHECO DE MEDEIROS	CREA: 3735-MG
Obra: APROFUNDAMENTO DO CALADO DO CAIS GAMBÓIA		Cliente: COMPANHIA DO CAS DO RIO DE JANEIRO	Área: PORTO DO RIO DE JANEIRO
Conteúdo do Desenho: PRÉ-LAJE - PLT10 - FORMAS			
Revisão: RO	Data: 23/02/21	Folha: 1	
Nº do cliente: -	Nº do desenho: TME-DES-FOR-012	Formato: A1	

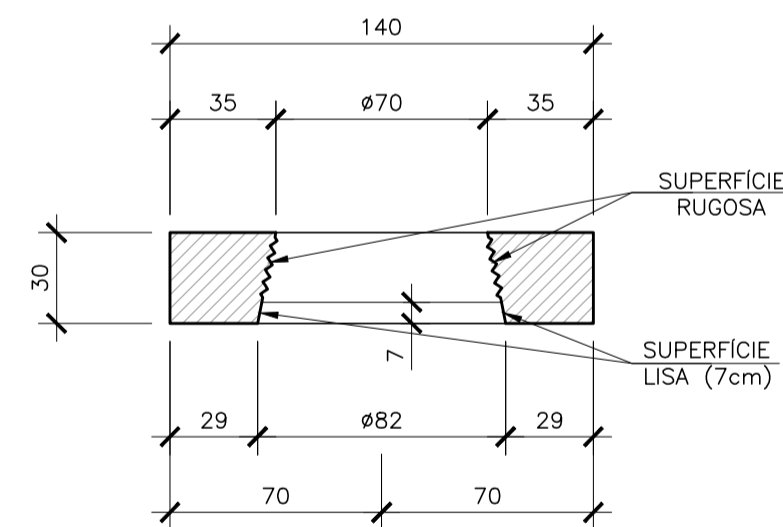
CP-01 - PLANTA - (227x)
ESC. 1:25



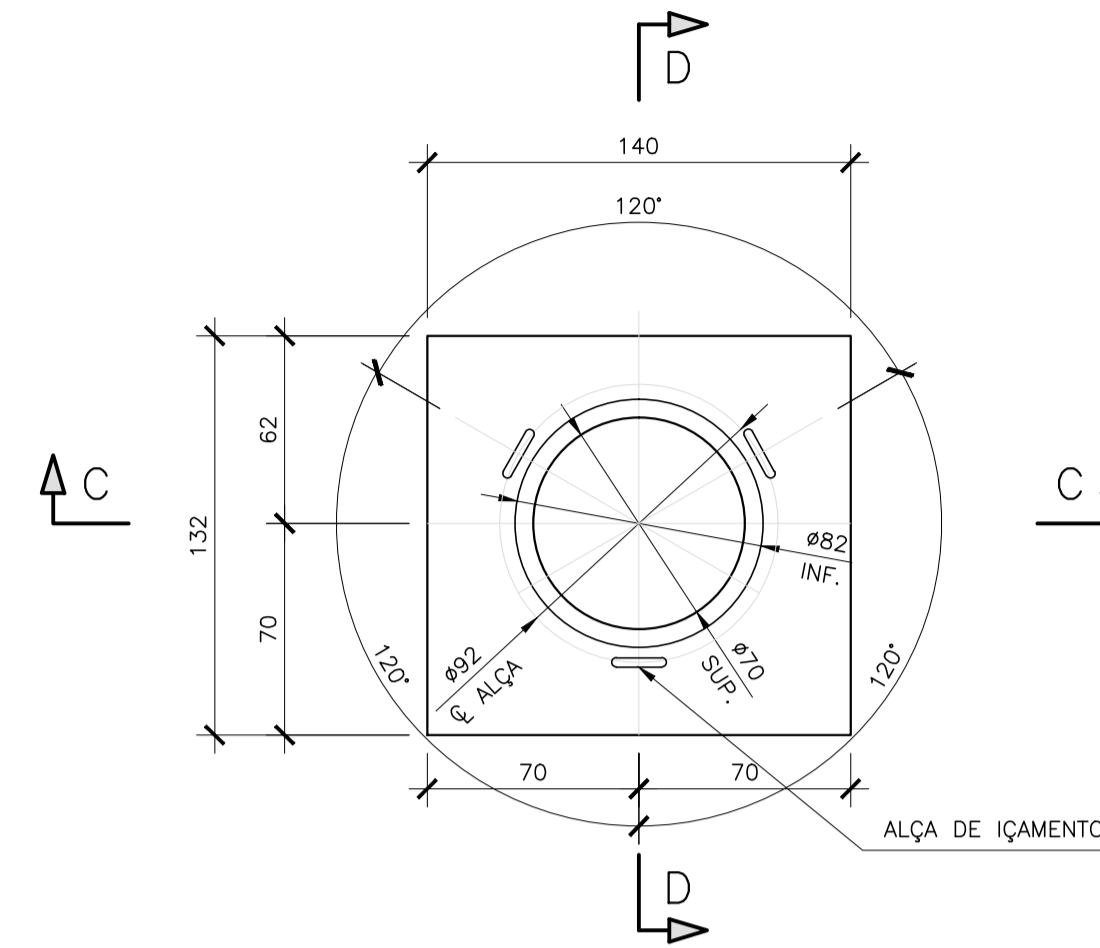
CORTE A-A
ESC. 1:25



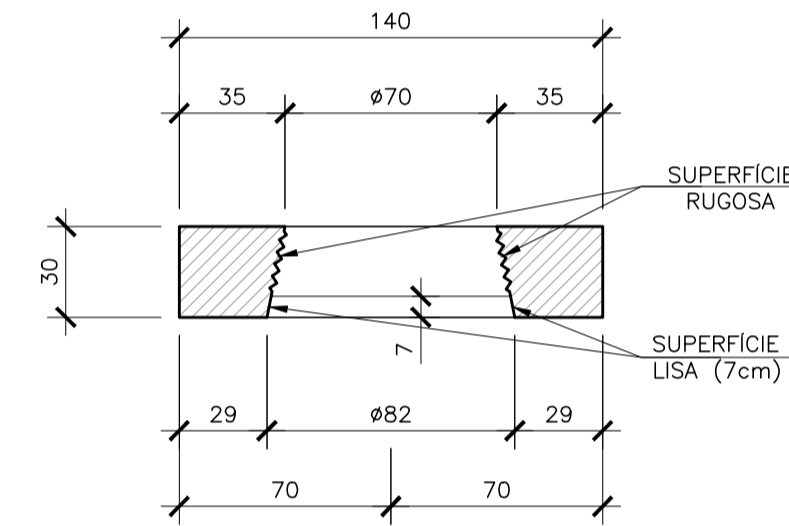
CORTE B-B
ESC. 1:25



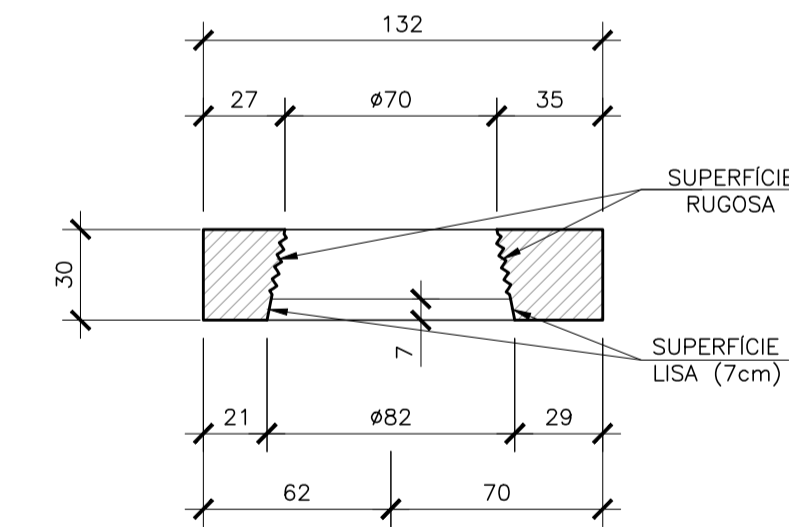
CP-02 - PLANTA - (26x)
ESC. 1:25



CORTE C-C
ESC. 1:25



CORTE D-D
ESC. 1:25



NOTAS

- 1 - A EXECUÇÃO DESTA PROJETO DEVERÁ ATENDER A TODAS AS NORMAS TÉCNICAS BRASILEIRAS DA ABNT E EM ESPECIAL AS SEGUINTE NORMAS:
 - NBR 6118 - PROJETO E EXECUÇÃO DE OBRAS DE CONCRETO ARMADO.
 - NBR-9062 - PROJETO E EXECUÇÃO DE ESTRUTURAS DE CONCRETO PRÉ - MOLDADO.
- 2 - TODAS AS DIMENSÕES ESTÃO EM CENTÍMETROS, EXCETO ONDE INDICADO.
- 3 - O CONCRETO DEVERÁ POSSUIR AS SEGUINTE CARACTERÍSTICAS:
 - 3.1 - CONCRETO ESTRUTURAL:
 - fck > 45MPa.
 - CIMENTO PORTLAND POSOLÂNICO CP-IV.
 - CONSUMO MÍNIMO DE 400 kg/m3 DE CIMENTO.
 - 4 - AÇO CA-50.

QUANTITATIVOS PARA 1 UNIDADE:

- 5 - QUANTITATIVO DA CP1:
 - 5.1 - PESO = 1,125 kg
 - 5.2 - VOLUME DE CONCRETO = 0,45m³
 - 5.3 - ÁREA DE FORMA = 4,36 m²
- 6 - QUANTITATIVO DA CP2:
 - 6.1 - PESO = 1,050 kg
 - 6.2 - VOLUME DE CONCRETO = 0,42 m³
 - 6.3 - ÁREA DE FORMA = 4,20 m²
- 7 - USAR COMO REFERÊNCIA, PARÂMETROS ESTABELECIDOS NA MEMÓRIA DE CÁLCULO - TME-MC-EST-001.

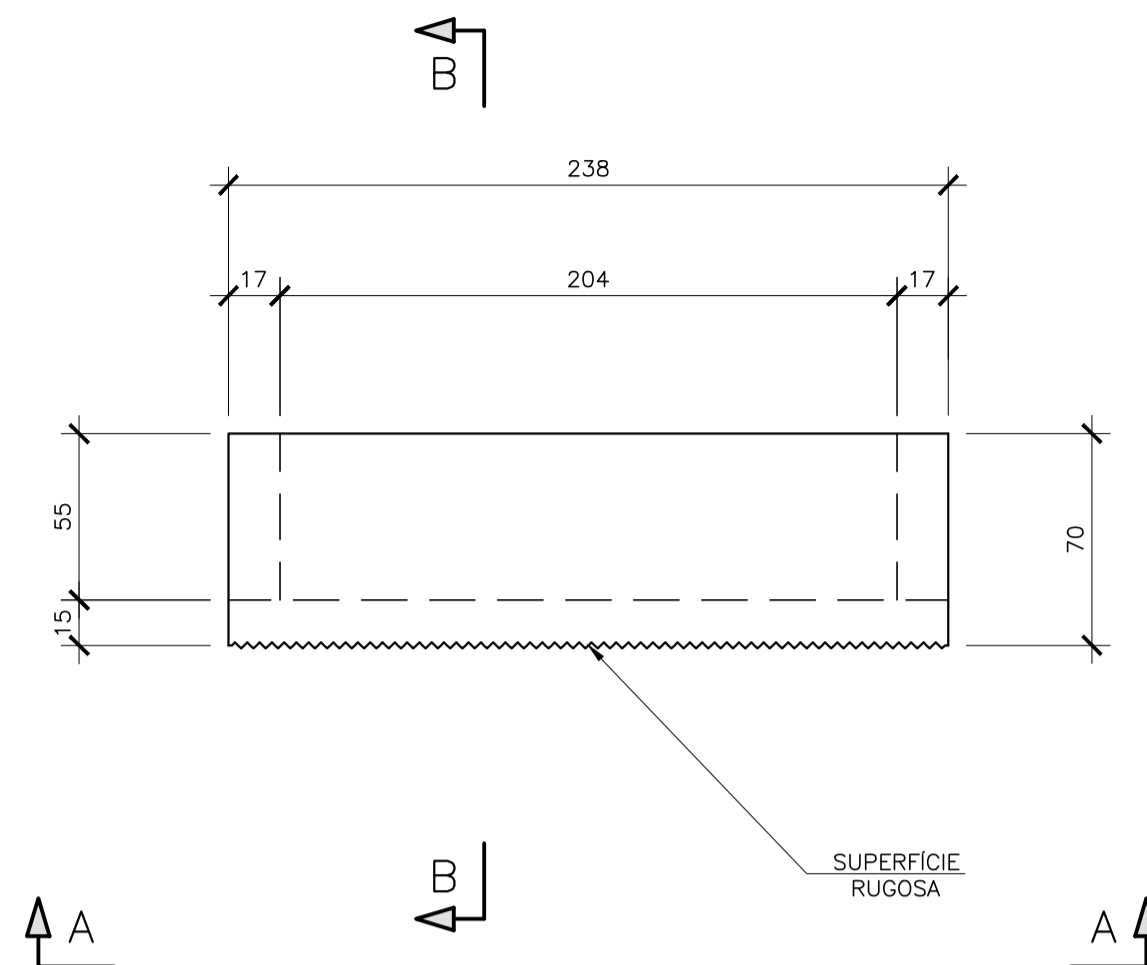
DOCUMENTOS DE REFERENCIA

- TME-DES-FOR-004 - LOCAÇÃO DOS PRÉ-MOLDADOS - MODULO 1 AO 5
 TME-DES-FOR-005 - LOCAÇÃO DOS PRÉ-MOLDADOS - MODULO 6 AO 12
 TME-DES-FOR-006 - LOCAÇÃO DOS PRÉ-MOLDADOS - MODULO 13

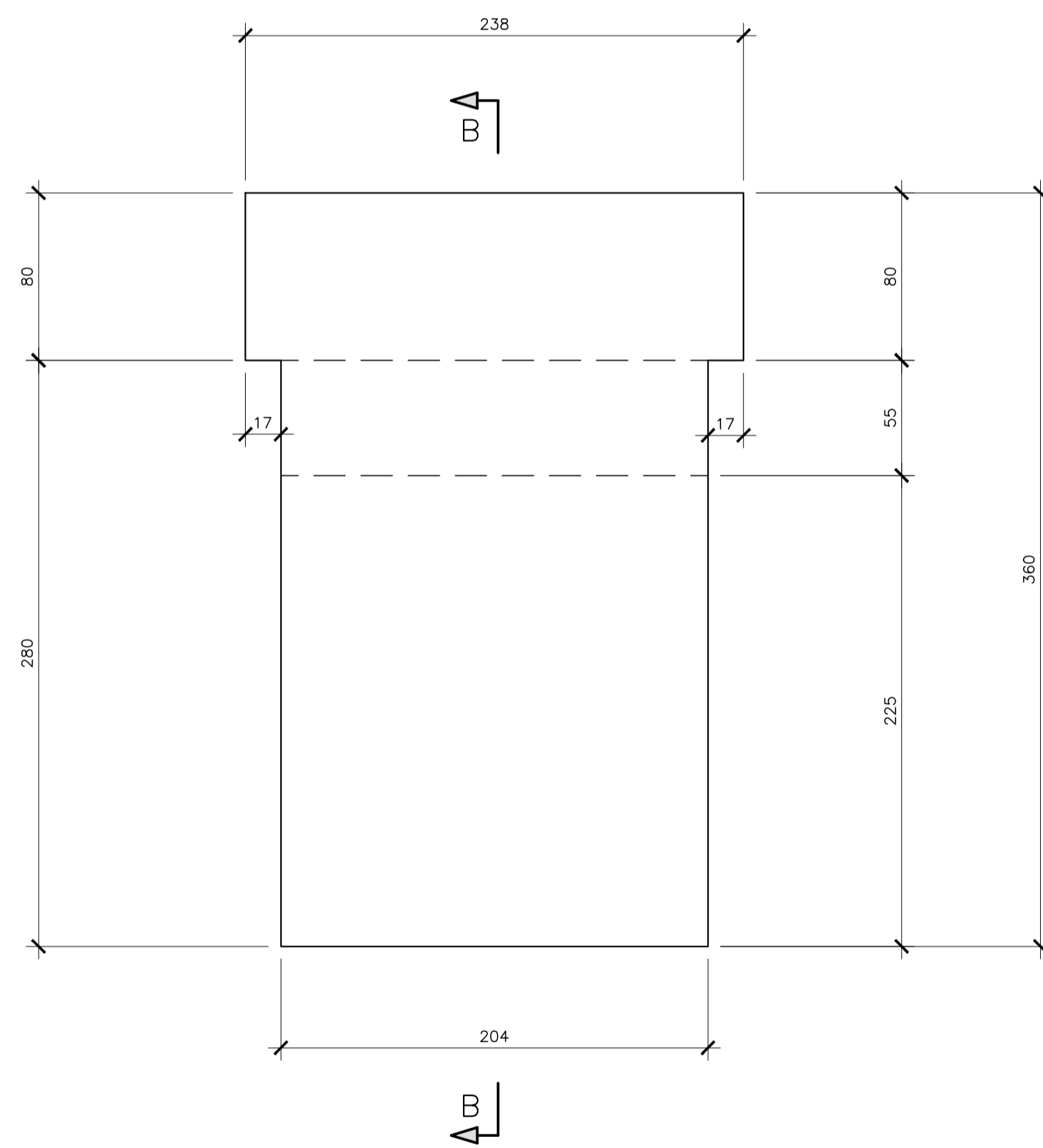
REV.	T.E.	DESCRIÇÃO	PROJ.	VER.	APR.	DATA
0	IN	EMISSÃO INICIAL	AHMS	LAS	DAC	23/02/21
REVISÕES						
T.E.	(PR) PRELIMINAR	(IN) INFORMAÇÃO	(LC) LIB. P/ CONSTRUÇÃO	(CC) CONFORME CONSTRUÍDO		
TIPO DE EMISSÃO	(CO) PARA COMENTÁRIOS	(PC) PARA COMPRA	(LF) LIB. P/ FABRICAÇÃO	(CD) CANCELADO		

T&M Tostes & Medeiros Engenharia Ltda.		Responsável Técnico pelo Projeto: JOSÉ TOSTES PACHECO DE MEDEIROS	CREA: 3735-MG
Obra: APROFUNDAMENTO DO CALADO DO CAIS GAMBÓIA		Cliente: COMPANHIA DO CAS DO RIO DE JANEIRO	Área: PORTO DO RIO DE JANEIRO
Conteúdo do Desenho: CAPITÉIS - CP-01 E CP-02 - FORMAS			
0	IN	EMISSÃO INICIAL	AHMS LAS DAC 23/02/21
REV.	T.E.	DESCRIÇÃO	PROJ. VER. APR. DATA
Tipo de Projeto: PROJETO BÁSICO		Natureza do Projeto: REFORÇO DO CAIS PARA AUMENTO DO CALADO	Revisão: 01 Data: 23/02/21
Escala: INDICADA		Nº do cliente: -	Nº do desenho: TME-DES-FOR-013
			Formato: A1

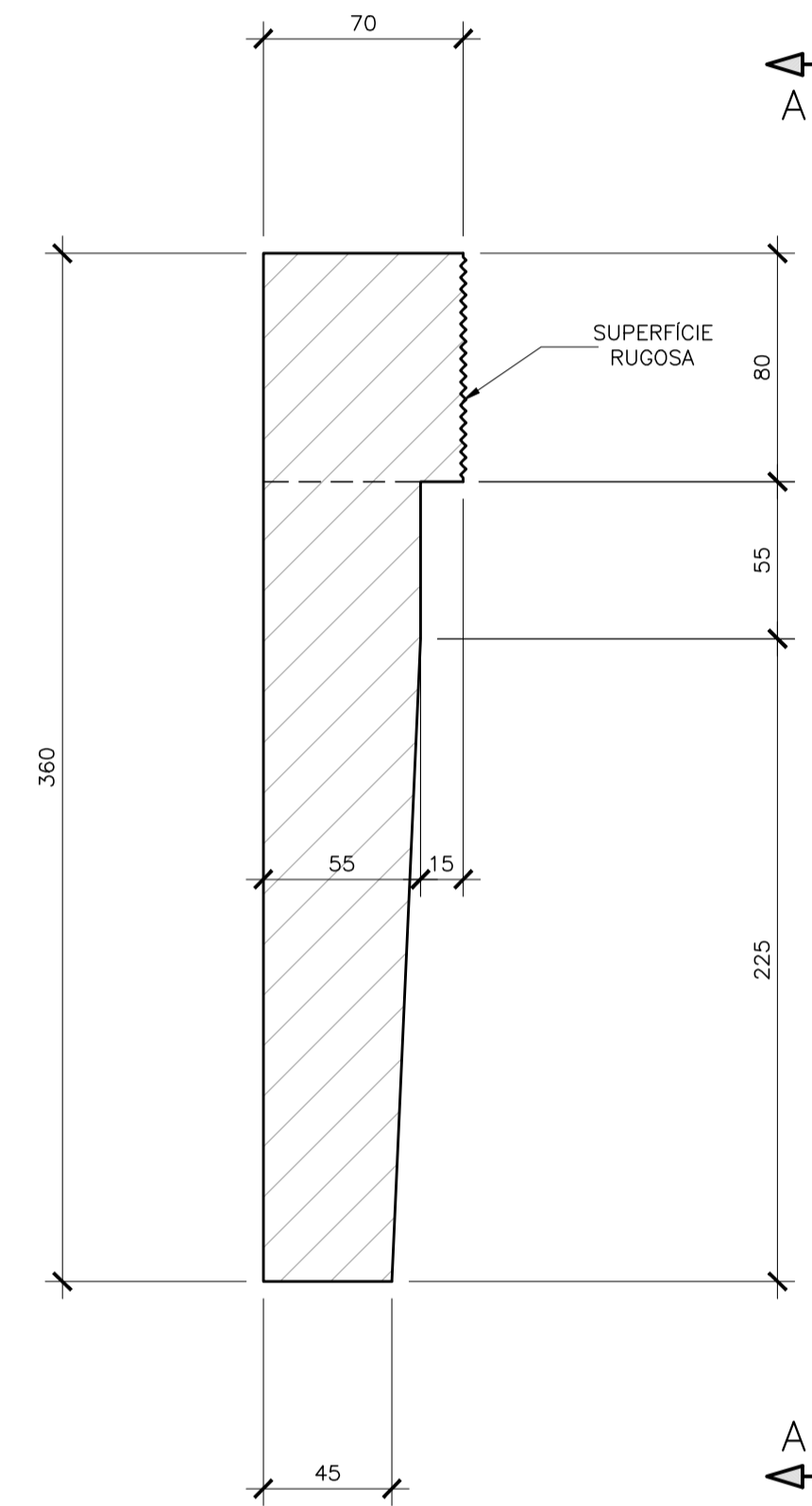
PA 01 - PLANTA - (26X)
ESC. 1:25



VISTA A-A
ESC. 1:25



CORTE B-B
ESC. 1:25



NOTAS

- 1 - A EXECUÇÃO DESTA PROJETO DEVERÁ ATENDER A TODAS AS NORMAS TÉCNICAS BRASILEIRAS DA ABNT E EM ESPECIAL AS SEGUINTE NORMAS:
 - NBR 6118 - PROJETO E EXECUÇÃO DE OBRAS DE CONCRETO ARMADO.
 - NBR-9062 - PROJETO E EXECUÇÃO DE ESTRUTURAS DE CONCRETO PRÉ - MOLDADO.
- 2 - TODAS AS DIMENSÕES ESTÃO EM CENTÍMETROS, EXCETO ONDE INDICADO.
- 3 - O CONCRETO DEVERÁ POSSUIR AS SEGUINTE CARACTERÍSTICAS:
 - 3.1 - CONCRETO ESTRUTURAL:
 - fck > 45MPa.
 - CIMENTO PORTLAND POSOLÂNICO CP-IV.
 - CONSUMO MÍNIMO DE 400 kg/m3 DE CIMENTO.
 - 4 - AÇO CA-50.

QUANTITATIVOS PARA 1 UNIDADE:

- 5 - QUANTITATIVO DO PA01:
 - 5.1 - PESO = 10,575 kg
 - 5.2 - VOLUME DE CONCRETO = 4,23 m3
 - 5.3 - ÁREA DE FORMA = 16,21 m2
- 6 - USAR COMO REFERÊNCIA, PARÂMETROS ESTABELECIDOS NA MEMÓRIA DE CÁLCULO - TME-MC-EST-001.

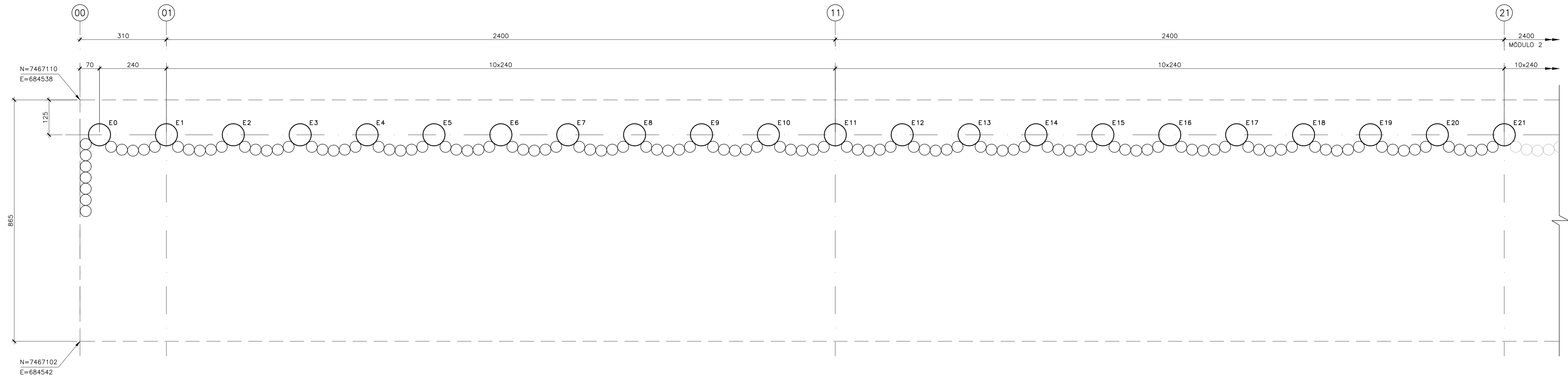
DOCUMENTOS DE REFERENCIA

- TME-DES-FOR-004 - LOCAÇÃO DOS PRÉ-MOLDADOS - MODULO 1 AO 5
- TME-DES-FOR-005 - LOCAÇÃO DOS PRÉ-MOLDADOS - MODULO 6 AO 12
- TME-DES-FOR-006 - LOCAÇÃO DOS PRÉ-MOLDADOS - MODULO 13

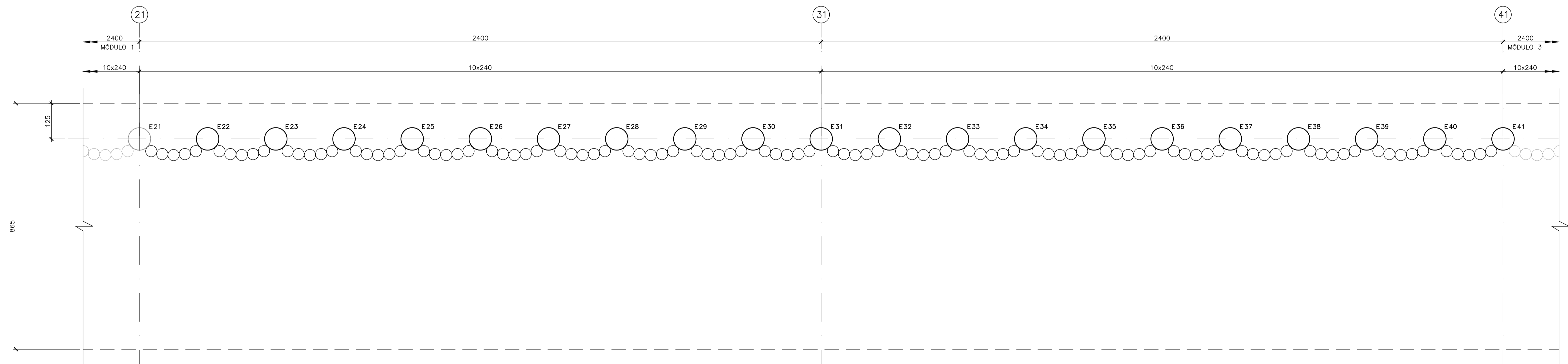
REV.	T.E.	DESCRIÇÃO	PROJ.	VER.	APR.	DATA
0	IN	EMISSÃO INICIAL	LAS	LAS	DAC	23/02/21
REVISÕES						
T.E.	(PR) PRELIMINAR	(IN) INFORMAÇÃO	(LC) LIB. P/ CONSTRUÇÃO	(CC) CONFORME CONSTRUÍDO		
TIPO DE EMISSÃO	(CO) PARA COMENTÁRIOS	(PC) PARA COMPRA	(LF) LIB. P/ FABRICAÇÃO	(CD) CANCELADO		

T&M Tostes & Medeiros Engenharia Ltda.		Responsável Técnico pelo Projeto: JOSÉ TOSTES PACHECO DE MEDEIROS	CREA: 3735-MG
Obra: APROFUNDAMENTO DO CALADO DO CAIS GAMBOA		Cliente: COMPANHIA DO CAS DO RIO DE JANEIRO	Área: PORTO DO RIO DE JANEIRO
Conteúdo do Desenho: PARAMENTO PA01			
Projeto: PROJETO BÁSICO	Natureza do Projeto: REFORÇO DO CAIS PARA AUMENTO DO CALADO	Revisão: RO	Data: 23/02/21
Escala: INDICADA	Nº do cliente: -	Nº do desenho: TME-DES-FOR-014	Formato: A1

MODULO 1 – ESTAQUEAMENTO
ESCALA 1:75



MODULO 2 – ESTAQUEAMENTO
ESCALA 1:75



NOTAS

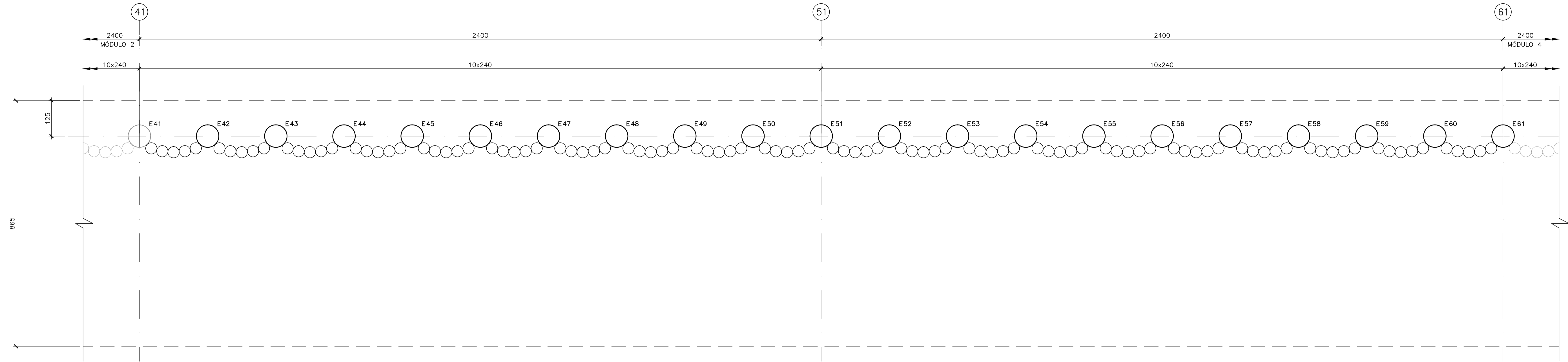
- 1 - A EXECUÇÃO DESTES PROJETOS DEVERÁ ATENDER A TODAS AS NORMAS TÉCNICAS BRASILEIRAS DA ABNT E EM ESPECIAL AS SEGUINTE NORMAS:
 - NBR 6122 - PROJETO E EXECUÇÃO DE FUNDAÇÕES
 - NBR 6118 - PROJETO E EXECUÇÃO DE OBRAS DE CONCRETO ARMADO
 - NBR 9782 - AÇÕES EM ESTRUTURAS PORTUARIAS, MARÍTIMAS OU FLUVIAIS
 - NBR 9062 - PROJETO E EXECUÇÃO DE ESTRUTURAS DE CONCRETO PRÉ - MOLDADO
- 2 - TODAS AS DIMENSÕES ESTÃO EM CENTÍMETROS, ELEVAÇÕES EM METRO, EXCETO ONDE INDICADO.
- 3 - AS DIMENSÕES DOS PRÉ-MOLDADOS PODERÃO SER ADAPTADAS EM FUNÇÃO DO POSICIONAMENTO FINAL DAS ESTACAS.
- 4 - REFERÊNCIA DE NÍVEL = DHN.
- 5 - O CONCRETO DEVERÁ POSSUIR AS SEGUINTE CARACTERÍSTICAS:
 - 5.1 - fck = 45MPa
 - 5.2 - PARA CONSUMO DE CIMENTO E FATOR A/C CONSULTAR NBR 6118.
- 6 - USAR COMO REFERÊNCIA, PARÂMETROS ESTABELECIDOS NA MEMÓRIA DE CÁLCULO - TME-MC-EST-001.

DOCUMENTOS DE REFERÊNCIA

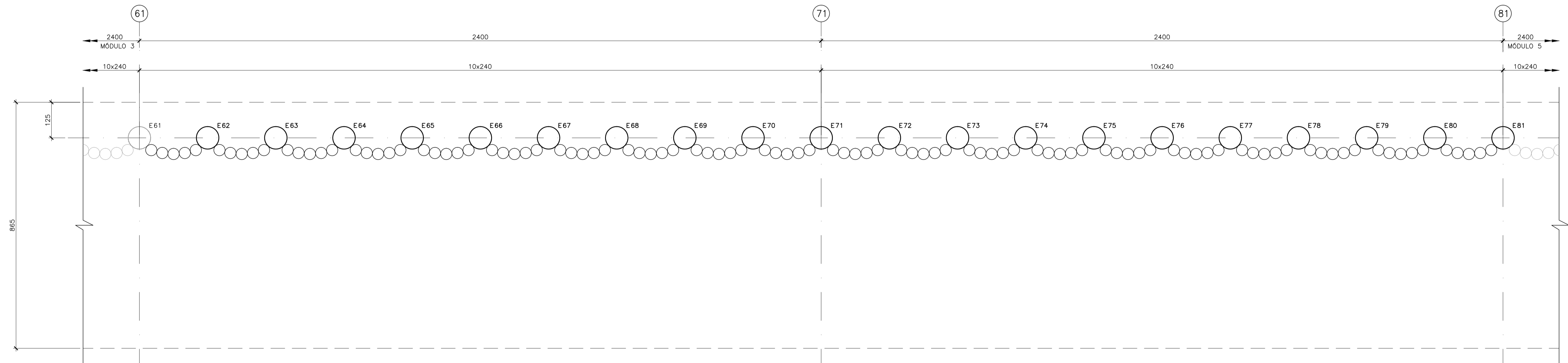
TME-DES-GER-001 - ARRANJO GERAL

												Responsável Técnico pelo Projeto: JOSÉ TOSTES PACHECO DE MEDEIROS	CREA: 3735-MG	
										Tostes & Medeiros Engenharia Ltda.		Ciente: COMPANHIA DOCS DO RIO DE JANEIRO		
										Obra: APROFUNDAMENTO DO CALADO DO CAIS GAMBOA		Área: PORTO DO RIO DE JANEIRO		
										Conteúdo do Desenho: CAIS GAMBOA CAB. 100 A 124 ESTAQUEAMENTO - MÓDULOS 1 e 2 - FORMAS				
00	IN	EMIÇÃO INICIAL		AHMS	LAS	DAC	23/02/21	Tipo de Projeto: PROJETO BÁSICO		Natureza do Projeto: REFORÇO DO CAIS PARA AUMENTO DO CALADO		Revisão: R00	Data: 23/02/21	Folha:
REV.	T.E.	DESCRIÇÃO		PROJ.	VER.	APR.	DATA							
REVISÕES														
T.E. TIPO DE EMISSÃO		(PR) PRELIMINAR	(IN) INFORMAÇÃO	(LC) LIB. P/ CONSTRUÇÃO	(CC) CONFORME CONSTRUÍDO	(CO) PARA COMENTÁRIOS	(PC) PARA COMPRA	(LF) LIB. P/ FABRICAÇÃO	(CD) CANCELADO	Escala: INDICADA		Nº do desenho: TME-DES-FUN-001		Formato: A1

MODULO 3 – ESTAQUEAMENTO
ESCALA 1:75



MODULO 4 – ESTAQUEAMENTO
ESCALA 1:75



NOTAS

- 1 - A EXECUÇÃO DESTES PROJETO DEVERÁ ATENDER A TODAS AS NORMAS TÉCNICAS BRASILEIRAS DA ABNT E EM ESPECIAL AS SEGUINTE NORMAS:
 - NBR 6122 - PROJETO E EXECUÇÃO DE FUNDAÇÕES
 - NBR 6118 - PROJETO E EXECUÇÃO DE OBRAS DE CONCRETO ARMADO
 - NBR 9782 - AÇÕES EM ESTRUTURAS PORTUARIAS, MARÍTIMAS OU FLUVIAIS
 - NBR-9062 - PROJETO E EXECUÇÃO DE ESTRUTURAS DE CONCRETO PRÉ - MOLDADO
- 2 - TODAS AS DIMENSÕES ESTÃO EM CENTÍMETROS, ELEVAÇÕES EM METRO, EXCETO ONDE INDICADO.
- 3 - AS DIMENSÕES DOS PRÉ-MOLDADOS PODERÃO SER ADAPTADAS EM FUNÇÃO DO POSICIONAMENTO FINAL DAS ESTACAS.
- 4 - REFERÊNCIA DE NÍVEL = DHN.
- 5 - O CONCRETO DEVERÁ POSSUIR AS SEGUINTE CARACTERÍSTICAS:
 - 5.1 - $f_{ck} = 45MPa$
 - 5.2 - PARA CONSUMO DE CIMENTO E FATOR A/C CONSULTAR NBR 6118.
- 6 - USAR COMO REFERÊNCIA, PARÂMETROS ESTABELECIDOS NA MEMÓRIA DE CÁLCULO - TME-MC-EST-001.

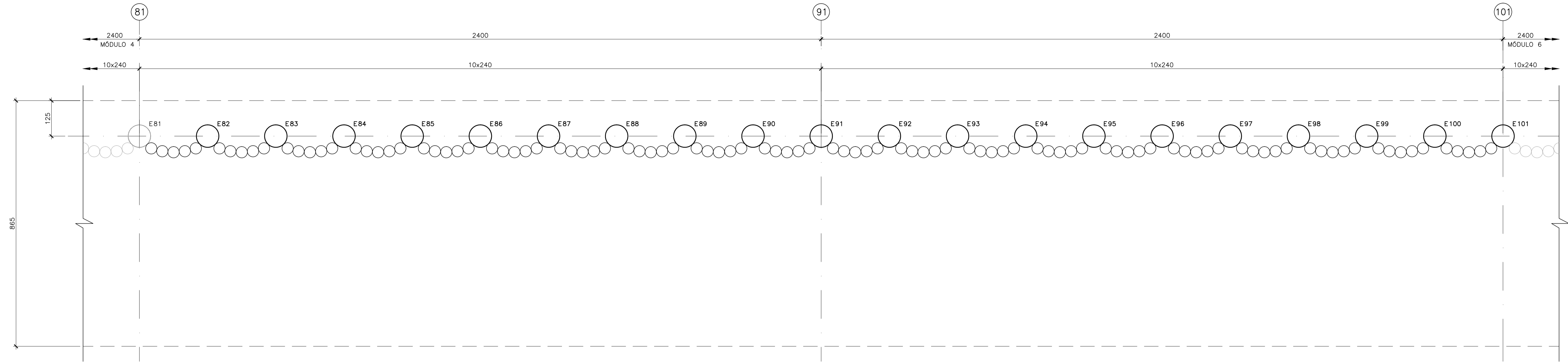
DOCUMENTOS DE REFERÊNCIA

TME-DES-GER-001 - ARRANJO GERAL

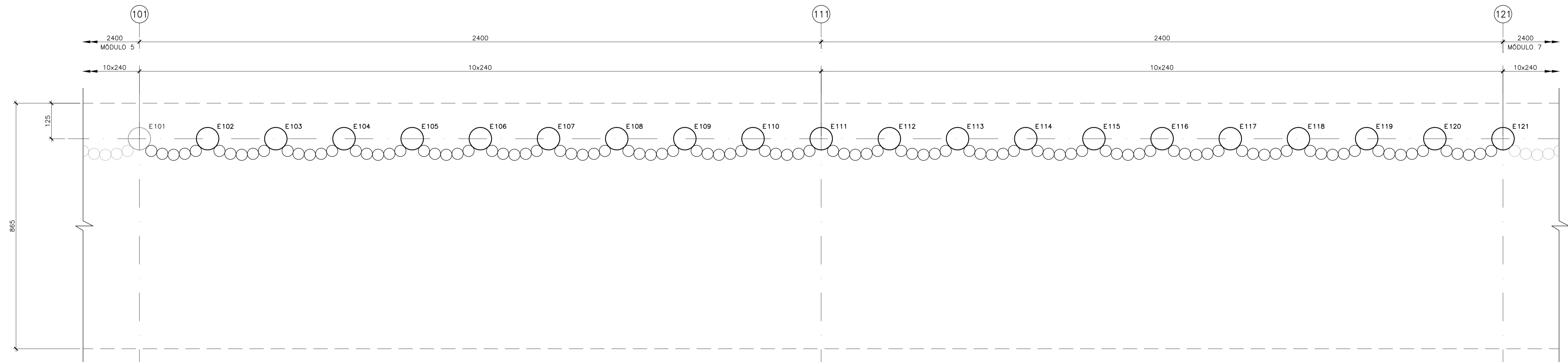
REV.	T.E.	DESCRIÇÃO	PROJ.	VER.	APR.	DATA
00	IN	EMISSÃO INICIAL	AHMS	LAS	DAC	23/02/21
REVISÕES						
T.E.	(PR) PRELIMINAR	(IN) INFORMAÇÃO	(LC) LIB. P/ CONSTRUÇÃO	(CC) CONFORME CONSTRUÍDO		
TIPO DE EMISSÃO	(CO) PARA COMENTÁRIOS	(PC) PARA COMPRA	(LF) LIB. P/ FABRICAÇÃO	(CD) CANCELADO		

T&M Tostes & Medeiros Engenharia Ltda.	Responsável Técnico pelo Projeto:	CREA:
	JOSÉ TOSTES PACHECO DE MEDEIROS	3735-MG
Obra:	Área:	
APROFUNDAMENTO DO CALADO DO CAIS GAMBOA	PORTO DO RIO DE JANEIRO	
Conteúdo do Desenho: CAIS GAMBOA CAB. 100 A 124 ESTAQUEAMENTO - MÓDULOS 3 e 4 - FORMAS		
Revisão:	Data:	Folha:
00	23/02/21	1
Nº do desenho:		Formato:
TME-DES-FUN-002		A1

MODULO 5 – ESTAQUEAMENTO
ESCALA 1:75



MODULO 6 – ESTAQUEAMENTO
ESCALA 1:75



NOTAS

- 1 - A EXECUÇÃO DESTES PROJETO DEVERÁ ATENDER A TODAS AS NORMAS TÉCNICAS BRASILEIRAS DA ABNT E EM ESPECIAL AS SEGUINTE NORMAS:
 - NBR 6122 - PROJETO E EXECUÇÃO DE FUNDAÇÕES
 - NBR 6118 - PROJETO E EXECUÇÃO DE OBRAS DE CONCRETO ARMADO
 - NBR 9782 - AÇÕES EM ESTRUTURAS PORTUARIAS, MARÍTIMAS OU FLUVIAIS
 - NBR-9062 - PROJETO E EXECUÇÃO DE ESTRUTURAS DE CONCRETO PRÉ - MOLDADO
- 2 - TODAS AS DIMENSÕES ESTÃO EM CENTÍMETROS, ELEVAÇÕES EM METRO, EXCETO ONDE INDICADO.
- 3 - AS DIMENSÕES DOS PRÉ-MOLDADOS PODERÃO SER ADAPTADAS EM FUNÇÃO DO POSICIONAMENTO FINAL DAS ESTACAS.
- 4 - REFERÊNCIA DE NÍVEL = DHN.
- 5 - O CONCRETO DEVERÁ POSSUIR AS SEGUINTE CARACTERÍSTICAS:
 5.1 - fck = 45MPa
 5.2 - PARA CONSUMO DE CIMENTO E FATOR A/C CONSULTAR NBR 6118.
- 6 - USAR COMO REFERÊNCIA, PARÂMETROS ESTABELECIDOS NA MEMÓRIA DE CÁLCULO - TME-MC-EST-001.

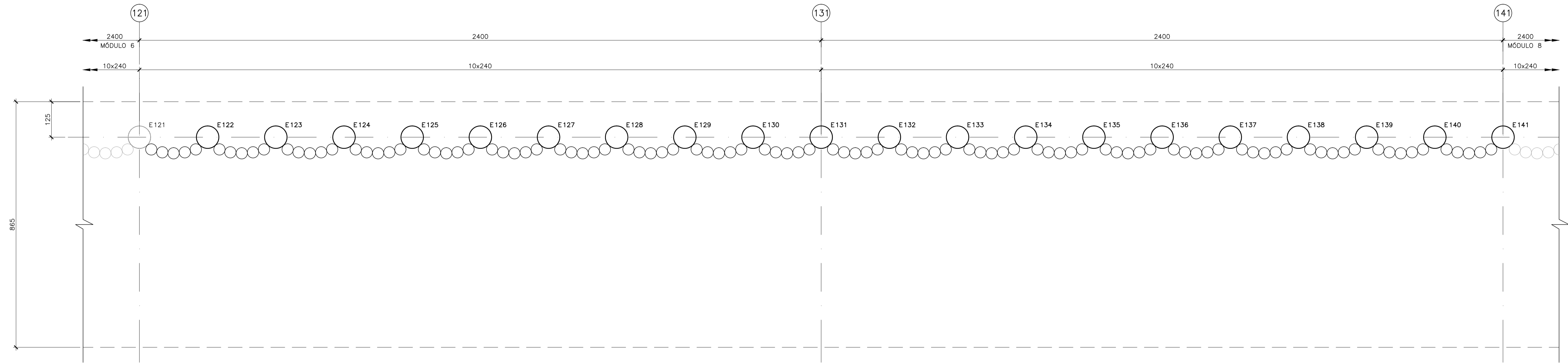
DOCUMENTOS DE REFERÊNCIA

TME-DES-GER-001 - ARRANJO GERAL

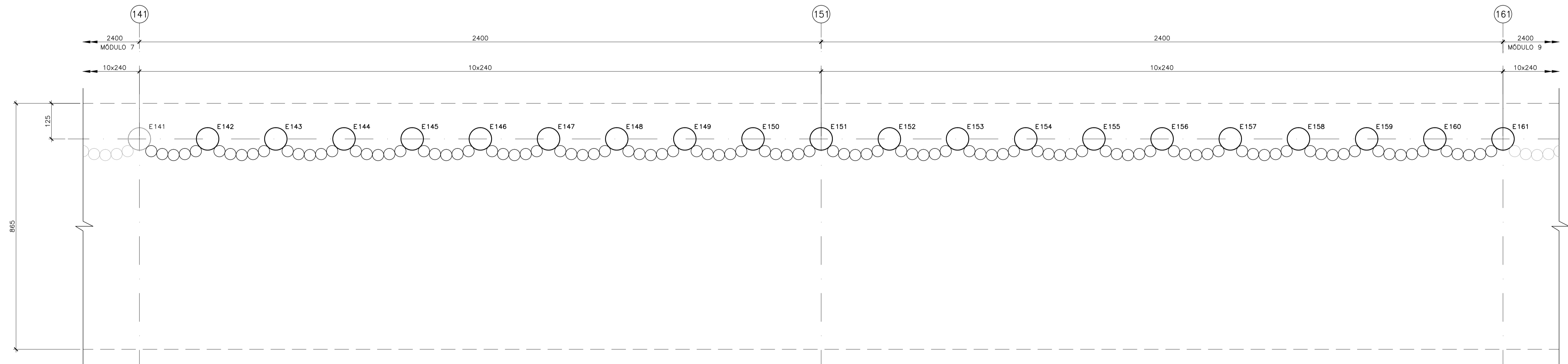
REV.	T.E.	DESCRIÇÃO	PROJ.	VER.	APR.	DATA
00	IN	EMISSÃO INICIAL	AHMS	LAS	DAC	23/02/21
REVISÕES						
T.E.	(PR) PRELIMINAR	(IN) INFORMAÇÃO	(LC) LIB. P/ CONSTRUÇÃO	(CC) CONFORME CONSTRUÍDO		
TIPO DE EMISSÃO	(CO) PARA COMENTÁRIOS	(PC) PARA COMPRA	(LF) LIB. P/ FABRICAÇÃO	(CD) CANCELADO		

T&M Tostes & Medeiros Engenharia Ltda.		Responsável Técnico pelo Projeto: JOSE TOSTES PACHECO DE MEDEIROS	CREA: 3735-MG
Obra: APROFUNDAMENTO DO CALADO DO CAIS GAMBOA		Cliente: COMPANHIA DO CAS DO RIO DE JANEIRO	Área: PORTO DO RIO DE JANEIRO
Conteúdo do Desenho: CAIS GAMBOA CAB. 100 A 124 ESTAQUEAMENTO - MÓDULOS 5 e 6 - FORMAS			
Projeto: PROJETO BÁSICO	Natureza do Projeto: REFORÇO DO CAIS PARA AUMENTO DO CALADO	Revisão: R00	Data: 23/02/21
Escala: INDICADA		Nº do desenho: TME-DES-FUN-003	Formato: A1

MODULO 7 – ESTAQUEAMENTO
ESCALA 1:75



MODULO 8 – ESTAQUEAMENTO
ESCALA 1:75



NOTAS

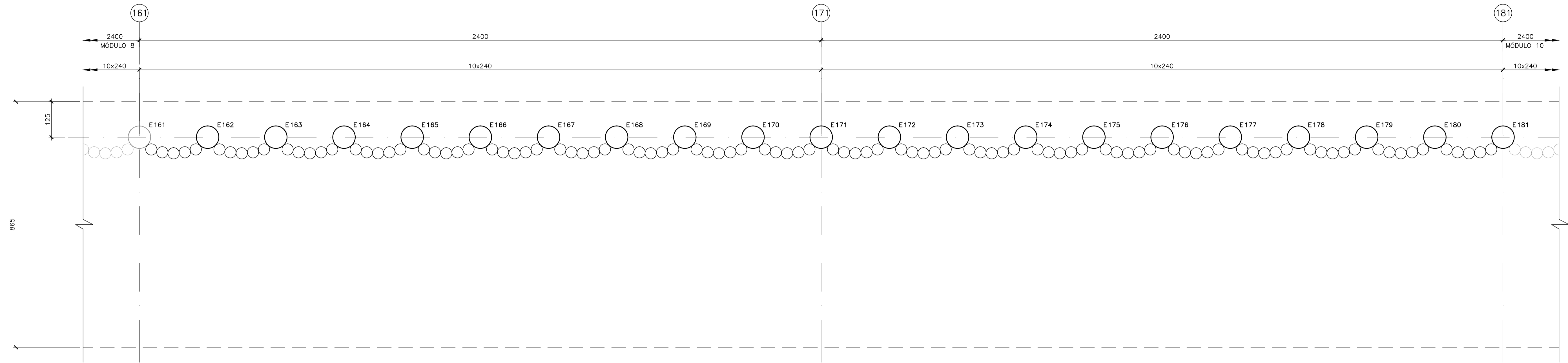
- 1 - A EXECUÇÃO DESTA PROJETO DEVERÁ ATENDER A TODAS AS NORMAS TÉCNICAS BRASILEIRAS DA ABNT E EM ESPECIAL AS SEGUINTE NORMAS:
 - NBR 6122 - PROJETO E EXECUÇÃO DE FUNDAÇÕES
 - NBR 6118 - PROJETO E EXECUÇÃO DE OBRAS DE CONCRETO ARMADO
 - NBR 9782 - AÇÕES EM ESTRUTURAS PORTUÁRIAS, MARÍTIMAS OU FLUVIAIS
 - NBR-9062 - PROJETO E EXECUÇÃO DE ESTRUTURAS DE CONCRETO PRÉ - MOLDADO
- 2 - TODAS AS DIMENSÕES ESTÃO EM CENTÍMETROS, ELEVAÇÕES EM METRO, EXCETO ONDE INDICADO.
- 3 - AS DIMENSÕES DOS PRÉ-MOLDADOS PODERÃO SER ADAPTADAS EM FUNÇÃO DO POSICIONAMENTO FINAL DAS ESTACAS.
- 4 - REFERÊNCIA DE NÍVEL = DHN.
- 5 - O CONCRETO DEVERÁ POSSUIR AS SEGUINTE CARACTERÍSTICAS:
 - 5.1 - $f_{ck} = 45MPa$
 - 5.2 - PARA CONSUMO DE CIMENTO E FATOR A/C CONSULTAR NBR 6118.
- 6 - USAR COMO REFERÊNCIA, PARÂMETROS ESTABELECIDOS NA MEMÓRIA DE CÁLCULO - TME-MC-EST-001.

DOCUMENTOS DE REFERÊNCIA

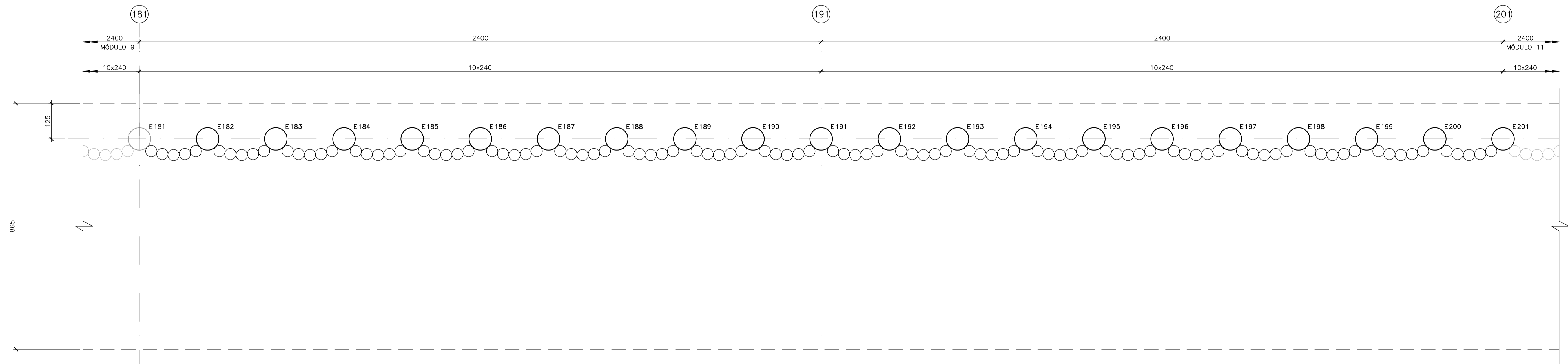
TME-DES-GER-001 - ARRANJO GERAL

												Responsável Técnico pelo Projeto: JOSÉ TOSTES PACHECO DE MEDEIROS	CREA: 3735-MG		
										Tostes & Medeiros Engenharia Ltda.		Cliente: COMPANHIA DOCS DO RIO DE JANEIRO			
										Obra: APROFUNDAMENTO DO CALADO DO CAIS GAMBOA		Área: PORTO DO RIO DE JANEIRO			
										Conteúdo do Desenho: CAIS GAMBOA CAB. 100 A 124 ESTAQUEAMENTO - MÓDULOS 7 e 8 - FORMAS					
00	IN	EMIÇÃO INICIAL		AHMS	LAS	DAC	23/02/21			Tipo de Projeto: PROJETO BÁSICO		Natureza do Projeto: REFORÇO DO CAIS PARA AUMENTO DO CALADO	Revisão: R00	Data: 23/02/21	Folha:
REV.	T.E.	DESCRIÇÃO		PROJ.	VER.	APR.	DATA								
REVISÕES															
T.E.		(PR) PRELIMINAR	(IN) INFORMAÇÃO	(LC) LIB. P/ CONSTRUÇÃO	(CC) CONFORME CONSTRUÍDO										
TIPO DE EMISSÃO		(CO) PARA COMENTÁRIOS	(PC) PARA COMPRA	(LF) LIB. P/ FABRICAÇÃO	(CD) CANCELADO										
												Escala: INDICADA		Nº do desenho: TME-DES-FUN-004	Formato: A1

MODULO 9 – ESTAQUEAMENTO
ESCALA 1:75



MODULO 10 – ESTAQUEAMENTO
ESCALA 1:75



NOTAS

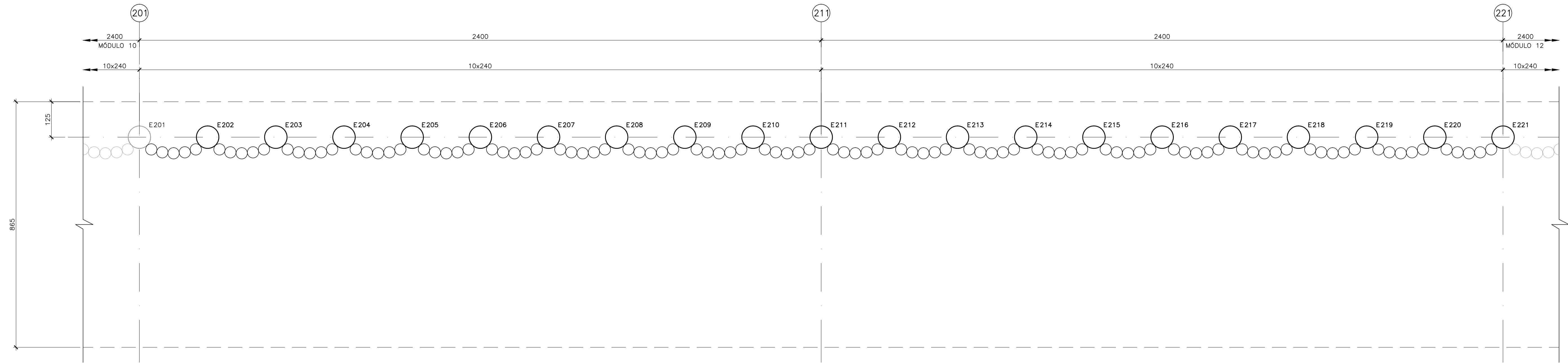
- A EXECUÇÃO DESTA PROJETO DEVERÁ ATENDER A TODAS AS NORMAS TÉCNICAS BRASILEIRAS DA ABNT E EM ESPECIAL AS SEGUINTE NORMAS:
 - NBR 6122 – PROJETO E EXECUÇÃO DE FUNDAÇÕES
 - NBR 6118 – PROJETO E EXECUÇÃO DE OBRAS DE CONCRETO ARMADO
 - NBR 9782 – AÇÕES EM ESTRUTURAS PORTUARIAS, MARÍTIMAS OU FLUVIAIS
 - NBR 9062 – PROJETO E EXECUÇÃO DE ESTRUTURAS DE CONCRETO PRÉ – MOLDADO
- TODAS AS DIMENSÕES ESTÃO EM CENTÍMETROS, ELEVAÇÕES EM METRO, EXCETO ONDE INDICADO.
- AS DIMENSÕES DOS PRÉ-MOLDADOS PODERÃO SER ADAPTADAS EM FUNÇÃO DO POSICIONAMENTO FINAL DAS ESTACAS.
- REFERÊNCIA DE NÍVEL = DHN.
- O CONCRETO DEVERÁ POSSUIR AS SEGUINTE CARACTERÍSTICAS:
 - 5.1 – $f_{ck} = 45MPa$
 - 5.2 – PARA CONSUMO DE CIMENTO E FATOR A/C CONSULTAR NBR 6118.
- USAR COMO REFERÊNCIA, PARÂMETROS ESTABELECIDOS NA MEMÓRIA DE CÁLCULO – TME-MC-EST-001.

DOCUMENTOS DE REFERÊNCIA

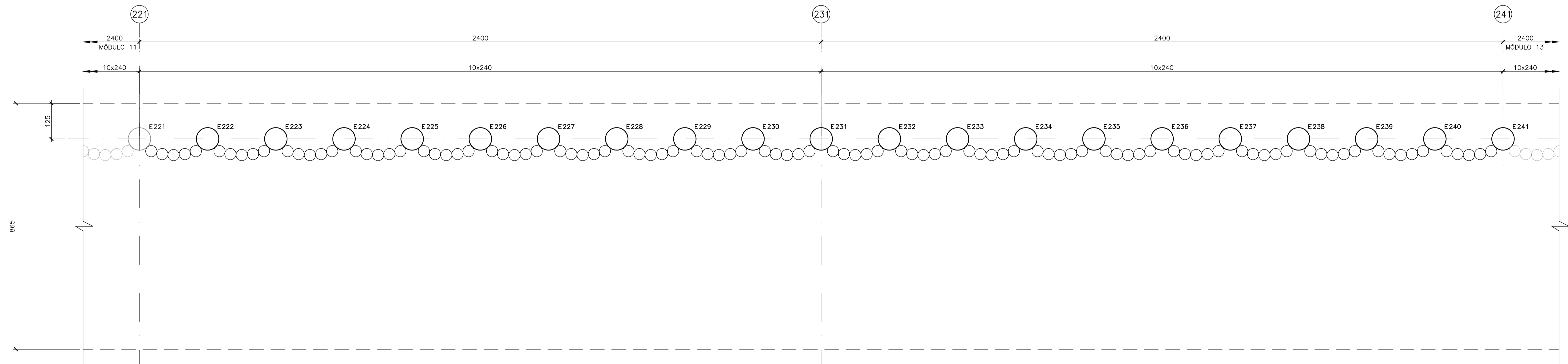
TME-DES-GER-001 – ARRANJO GERAL

												Responsável Técnico pelo Projeto: JOSÉ TOSTES PACHECO DE MEDEIROS	CREA: 3735-MG		
										Tostes & Medeiros Engenharia Ltda.		Cliente: COMPANHIA DOCS DO RIO DE JANEIRO			
										Obra: APROFUNDAMENTO DO CALADO DO CAIS GAMBOA		Área: PORTO DO RIO DE JANEIRO			
										Conteúdo do Desenho: CAIS GAMBOA CAB. 100 A 124 ESTAQUEAMENTO – MÓDULOS 9 e 10 – FORMAS					
00	IN	EMISSÃO INICIAL		AHMS	LAS	DAC	23/02/21			Tipo de Projeto: PROJETO BÁSICO		Natureza do Projeto: REFORÇO DO CAIS PARA AUMENTO DO CALADO	Revisão: R00	Data: 23/02/21	Folha:
REV.	T.E.	DESCRIÇÃO		PROJ.	VER.	APR.	DATA								
REVISÕES															
T.E. TIPO DE EMISSÃO		(PR) PRELIMINAR	(IN) INFORMAÇÃO	(LC) LIB. P/ CONSTRUÇÃO	(CC) CONFORME CONSTRUÍDO	(LF) LIB. P/ FABRICAÇÃO	(CD) CANCELADO								
												Nº do desenho: TME-DES-FUN-005	Formato: A1		

MODULO 11 – ESTAQUEAMENTO
ESCALA 1:75



MODULO 12 – ESTAQUEAMENTO
ESCALA 1:75



NOTAS

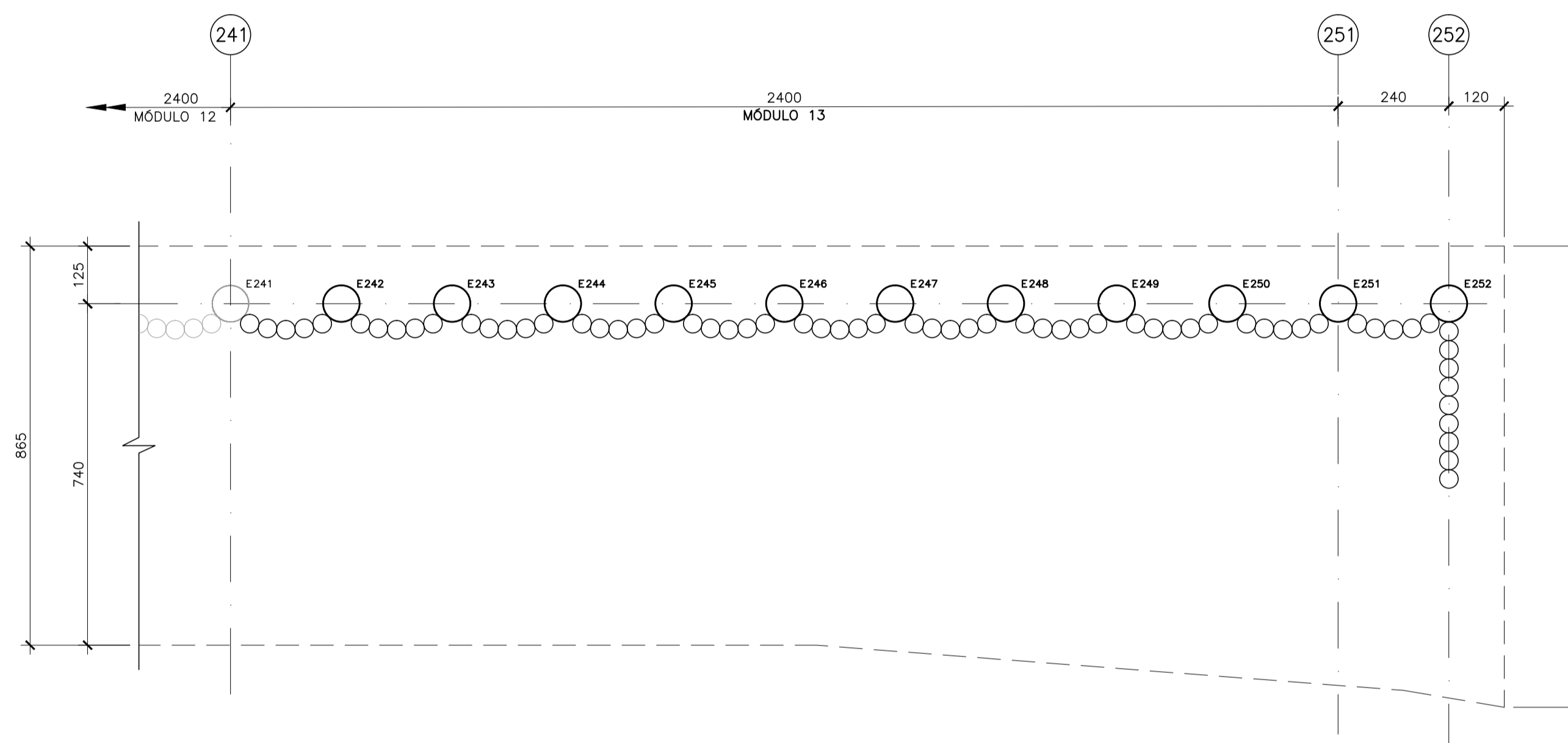
- 1 - A EXECUÇÃO DESTA PROJETO DEVERÁ ATENDER A TODAS AS NORMAS TÉCNICAS BRASILEIRAS DA ABNT E EM ESPECIAL AS SEGUINTE NORMAS:
 - NBR 6122 - PROJETO E EXECUÇÃO DE FUNDAÇÕES
 - NBR 6118 - PROJETO E EXECUÇÃO DE OBRAS DE CONCRETO ARMADO
 - NBR 9782 - AÇÕES EM ESTRUTURAS PORTUARIAS, MARÍTIMAS OU FLUVIAIS
 - NBR 9062 - PROJETO E EXECUÇÃO DE ESTRUTURAS DE CONCRETO PRÉ - MOLDADO
- 2 - TODAS AS DIMENSÕES ESTÃO EM CENTÍMETROS, ELEVAÇÕES EM METRO, EXCETO ONDE INDICADO.
- 3 - AS DIMENSÕES DOS PRÉ-MOLDADOS PODERÃO SER ADAPTADAS EM FUNÇÃO DO POSICIONAMENTO FINAL DAS ESTACAS.
- 4 - REFERÊNCIA DE NÍVEL = DHN.
- 5 - O CONCRETO DEVERÁ POSSUIR AS SEGUINTE CARACTERÍSTICAS:
 - 5.1 - fck = 45MPa
 - 5.2 - PARA CONSUMO DE CIMENTO E FATOR A/C CONSULTAR NBR 6118.
- 6 - USAR COMO REFERÊNCIA, PARÂMETROS ESTABELECIDOS NA MEMÓRIA DE CÁLCULO - TME-MC-EST-001.

DOCUMENTOS DE REFERÊNCIA

TME-DES-GER-001 - ARRANJO GERAL

												Responsável Técnico pelo Projeto: JOSÉ TOSTES PACHECO DE MEDEIROS	CREA: 3735-MG		
										Tostes & Medeiros Engenharia Ltda.		Cliente: COMPANHIA DOCS DO RIO DE JANEIRO			
										Obra: APROFUNDAMENTO DO CALADO DO CAIS GAMBOA		Área: PORTO DO RIO DE JANEIRO			
										Conteúdo do Desenho: CAIS GAMBOA CAB. 100 A 124 ESTAQUEAMENTO - MÓDULOS 11 e 12 - FORMAS					
00	IN	EMIÇÃO INICIAL		AHMS	LAS	DAC	23/02/21			Tipo de Projeto: PROJETO BÁSICO		Natureza do Projeto: REFORÇO DO CAIS PARA AUMENTO DO CALADO	Revisão: R00	Data: 23/02/21	Folha:
REV.	T.E.	DESCRIÇÃO		PROJ.	VER.	APR.	DATA								
REVISÕES															
T.E. TIPO DE EMISSÃO		(PR) PRELIMINAR	(IN) INFORMAÇÃO	(LC) LIB. P/ CONSTRUÇÃO	(CC) CONFORME CONSTRUÍDO	(LF) LIB. P/ FABRICAÇÃO	(CD) CANCELADO								
												Nº do desenho: TME-DES-FUN-006	Formato: A1		

MODULO 13 -- VISTA SUPERIOR
ESCALA 1:75



NOTAS

- 1 - A EXECUÇÃO DESTA PROJETO DEVERÁ ATENDER A TODAS AS NORMAS TÉCNICAS BRASILEIRAS DA ABNT E EM ESPECIAL AS SEGUINTE NORMAS:
 - NBR 6122 - PROJETO E EXECUÇÃO DE FUNDAÇÕES
 - NBR 6118 - PROJETO E EXECUÇÃO DE OBRAS DE CONCRETO ARMADO
 - NBR 9782 - AÇÕES EM ESTRUTURAS PORTUARIAS, MARÍTIMAS OU FLUVIAIS
 - NBR-9062 - PROJETO E EXECUÇÃO DE ESTRUTURAS DE CONCRETO PRÉ - MOLDADO
- 2 - TODAS AS DIMENSÕES ESTÃO EM CENTÍMETROS, ELEVAÇÕES EM METRO, EXCETO ONDE INDICADO.
- 3 - AS DIMENSÕES DOS PRÉ-MOLDADOS PODERÃO SER ADAPTADAS EM FUNÇÃO DO POSICIONAMENTO FINAL DAS ESTACAS.
- 4 - REFERÊNCIA DE NÍVEL = DHN.
- 5 - O CONCRETO DEVERÁ POSSUIR AS SEGUINTE CARACTERÍSTICAS:
 - 5.1 - fck = 45MPa
 - 5.2 - PARA CONSUMO DE CIMENTO E FATOR A/C CONSULTAR NBR 6118.
- 6 - USAR COMO REFERÊNCIA, PARÂMETROS ESTABELECIDOS NA MEMÓRIA DE CÁLCULO - TME-MC-EST-001.

DOCUMENTOS DE REFERÊNCIA

TME-DES-GER-001 - ARRANJO GERAL

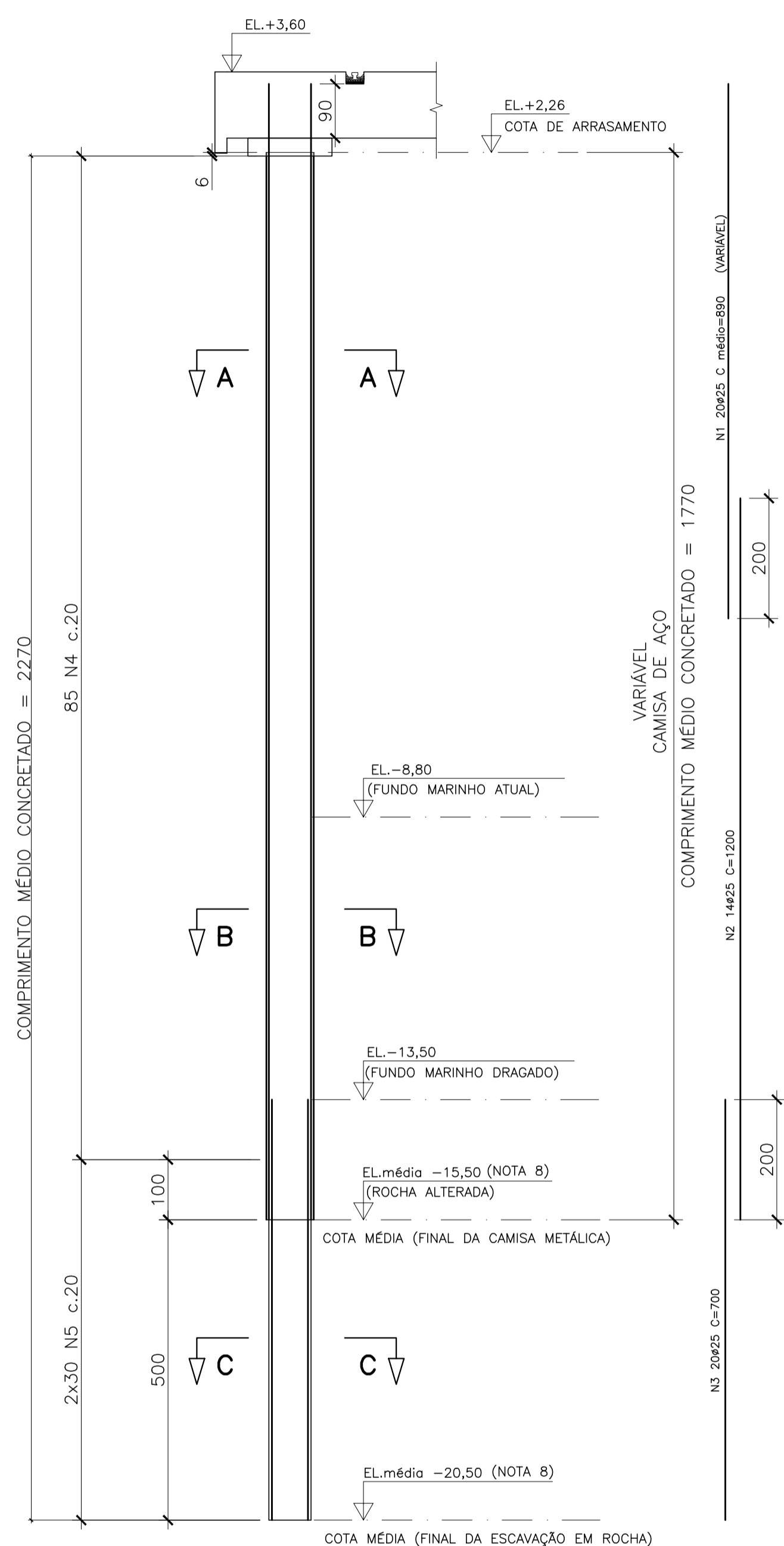
REV.	T.E.	DESCRIÇÃO	PROJ.	VER.	APR.	DATA
00	IN	EMISSÃO INICIAL	AHMS	LAS	DAC	23/02/21
REVISÕES						
T.E.	(PR) PRELIMINAR	(IN) INFORMAÇÃO	(LC) LIB. P/ CONSTRUÇÃO	(CC) CONFORME CONSTRUÍDO		
TIPO DE EMISSÃO	(CO) PARA COMENTÁRIOS	(PC) PARA COMPRA	(LF) LIB. P/ FABRICAÇÃO	(CD) CANCELADO		

T&M <i>Tostes & Medeiros Engenharia Ltda.</i>		Responsável Técnico pelo Projeto:	CREA:
		JOSÉ TOSTES PACHECO DE MEDEIROS	3735-MG
Obra:		Cliente:	
APROFUNDAMENTO DO CALADO DO CAIS GAMBOA		COMPANHIA DO CAS DO RIO DE JANEIRO	
Conteúdo do Desenho:		Área:	
CAIS GAMBOA CAB. 100 A 124		PORTO DO RIO DE JANEIRO	
ESTAQUEAMENTO - MÓDULO 13 - FORMA			
Tipo de Projeto:	Natureza do Projeto:	Revisão:	Data:
PROJETO BÁSICO	REFORÇO DO CAIS PARA AUMENTO DO CALADO	R00	23/02/21
Escala:		Nº do desenho:	Formato:
INDICADA		TME-DES-FUN-007	A1

COMPRIMENTO MÉDIO ESTIMADO DAS ESTACAS - ~22,70m

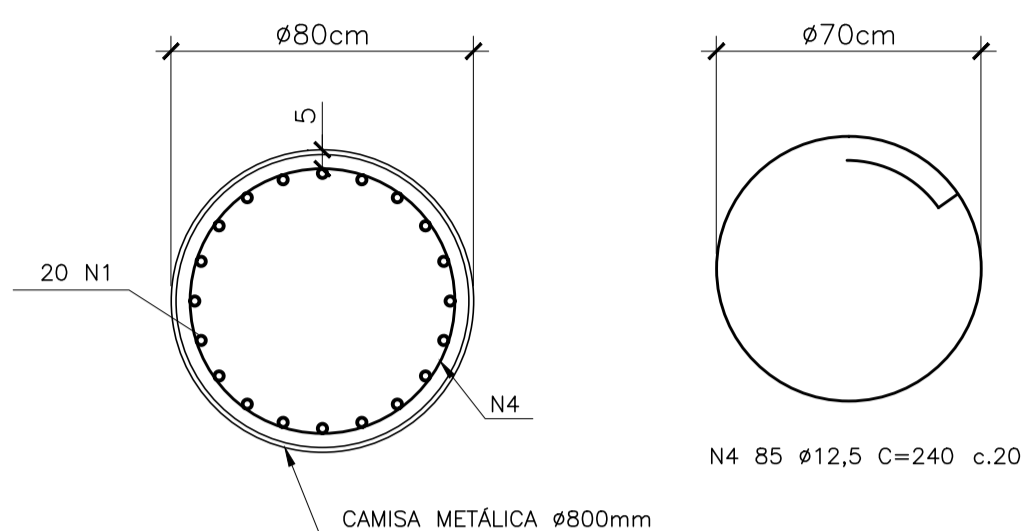
ESTACA TUBADA Ø800mm (253x)

ESCALA 1:75



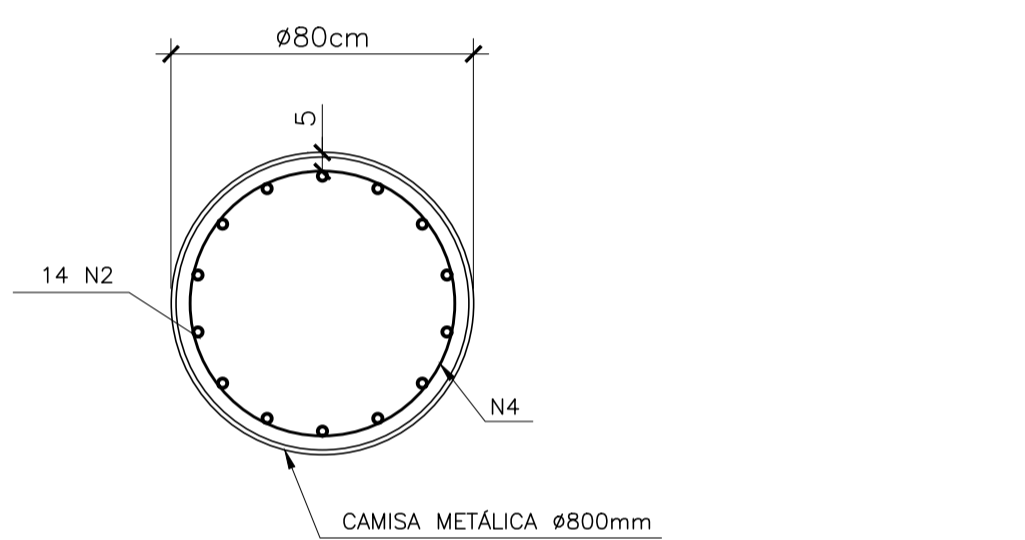
CORTE A-A

ESCALA 1:20



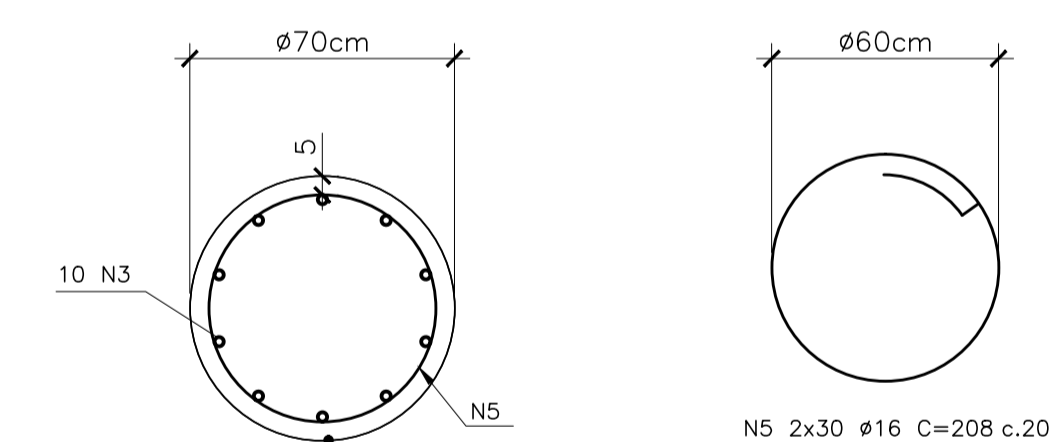
CORTE B-B

ESCALA 1:20



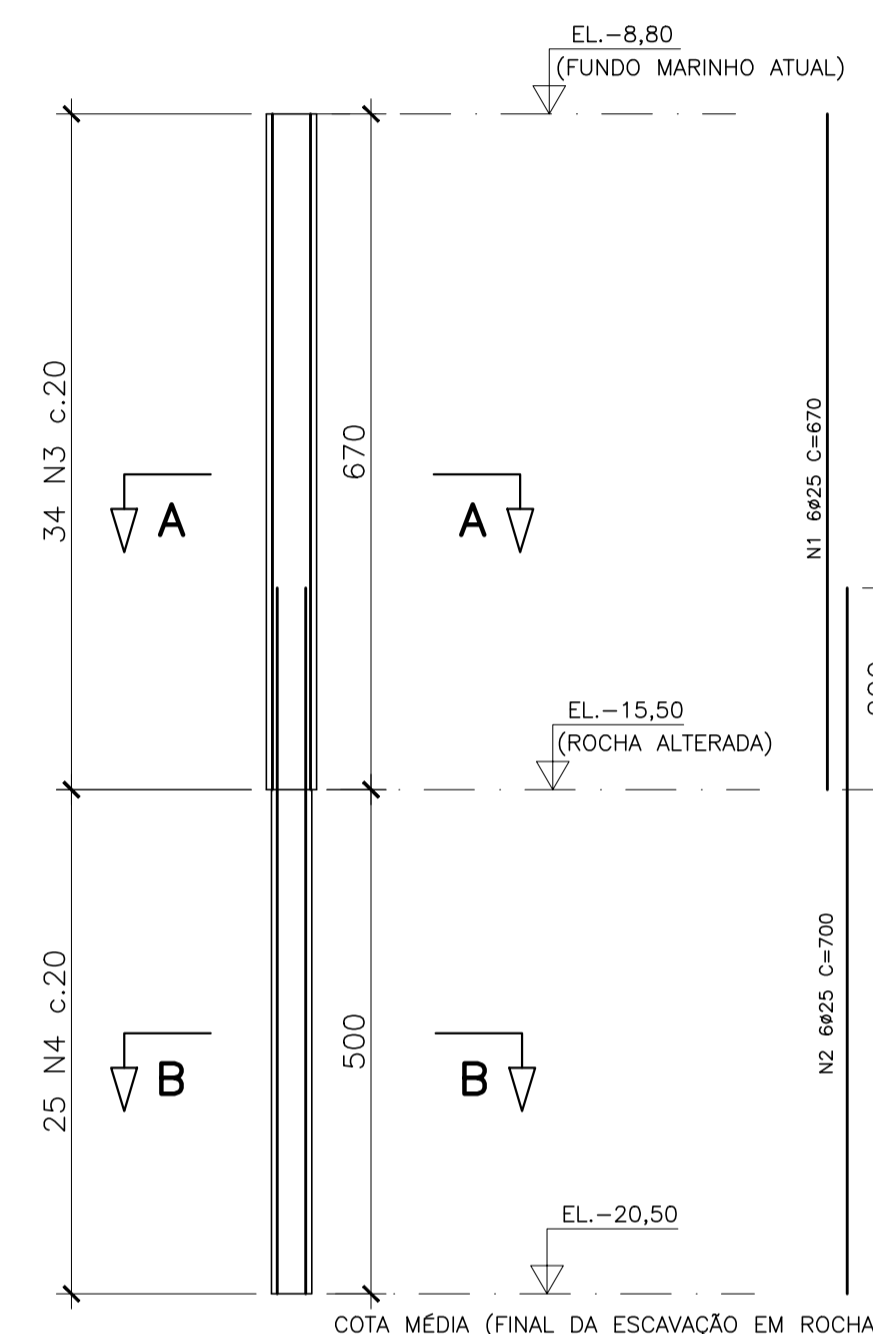
CORTE C-C

ESCALA 1:20



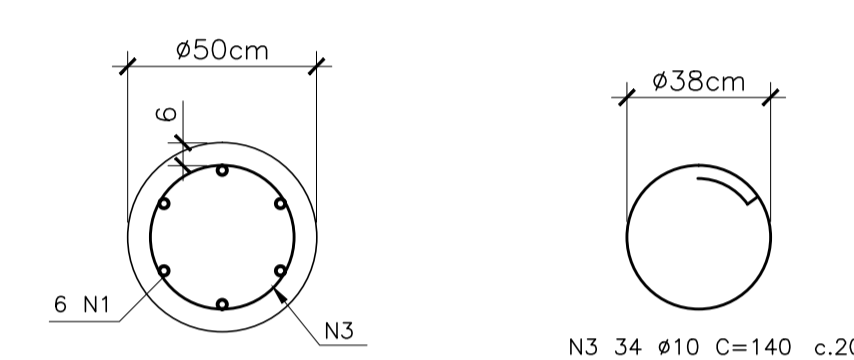
ESTACA RAIZ Ø500mm/400mm (1276x)

ESCALA 1:75



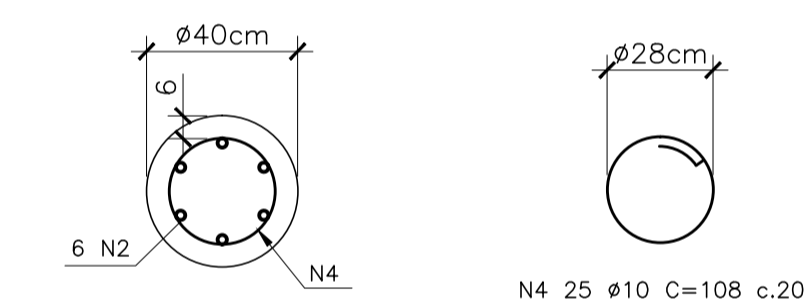
CORTE A-A

ESCALA 1:20



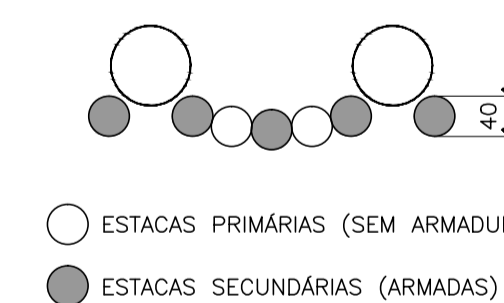
CORTE B-B

ESCALA 1:20



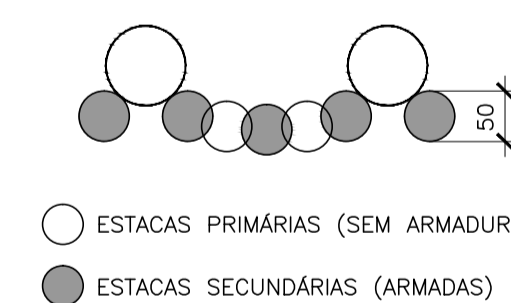
DETALHE EXECUTIVO - B-B

ESCALA 1:75



DETALHE EXECUTIVO - A-A

ESCALA 1:75



NOTAS

- A EXECUÇÃO DESTES PROJETO DEVERÁ ATENDER A TODAS AS NORMAS TÉCNICAS BRASILEIRAS DA ABNT E EM ESPECIAL, AS SEGUINTE NORMAS:
 - NBR 6122 - PROJETO E EXECUÇÃO DE FUNDAÇÕES
 - NBR 6118 - PROJETO E EXECUÇÃO DE OBRAS DE CONCRETO ARMADO
 - NBR 9782 - AÇÕES EM ESTRUTURAS PORTUÁRIAS, MARÍTIMAS OU FLUVIAIS
 - NBR-9062 - PROJETO E EXECUÇÃO DE ESTRUTURAS DE CONCRETO PRÉ - MOLDADO
- DIMENSÕES ESTÃO EM CENTÍMETROS, ELEVAÇÕES EM METRO, EXCETO ONDE INDICADO.
- REFERÊNCIA DE NÍVEL = DNN.
- TIPOS DE ESTACAS:
 - 4.1 - ESTACAS TUBADAS Ø80cm
 - 4.1 - ESTACAS RAIZ Ø50cm/Ø40cm
- O CONCRETO DEVERÁ POSSUIR AS SEGUINTE CARACTERÍSTICAS:
 - 5.1 - fck = 45MPa
 - 5.2 - PARA CONSUMO DE CIMENTO E FATOR A/C CONSULTAR NBR 6118.
- AÇO DAS ARMADURAS CA-50.
- DEVERÃO SER REALIZADAS PROVAS DE CARGA EM ESTACAS PILOTO CONFORME A NBR 6122, PARA CONFIRMAÇÃO OU ADAPTAÇÃO DOS COMPRIMENTOS DAS ESTACAS.
- A COTA DE PONTA E O COMPRIMENTO DAS CAMISAS METÁLICAS DEVERÃO SER CONFIRMADOS COM O RESULTADO DAS PROVAS DE CARGA.
- USAR COMO REFERÊNCIA, PARÂMETROS ESTABELECIDOS NA MEMÓRIA DE CÁLCULO - TME-MC-EST-001.

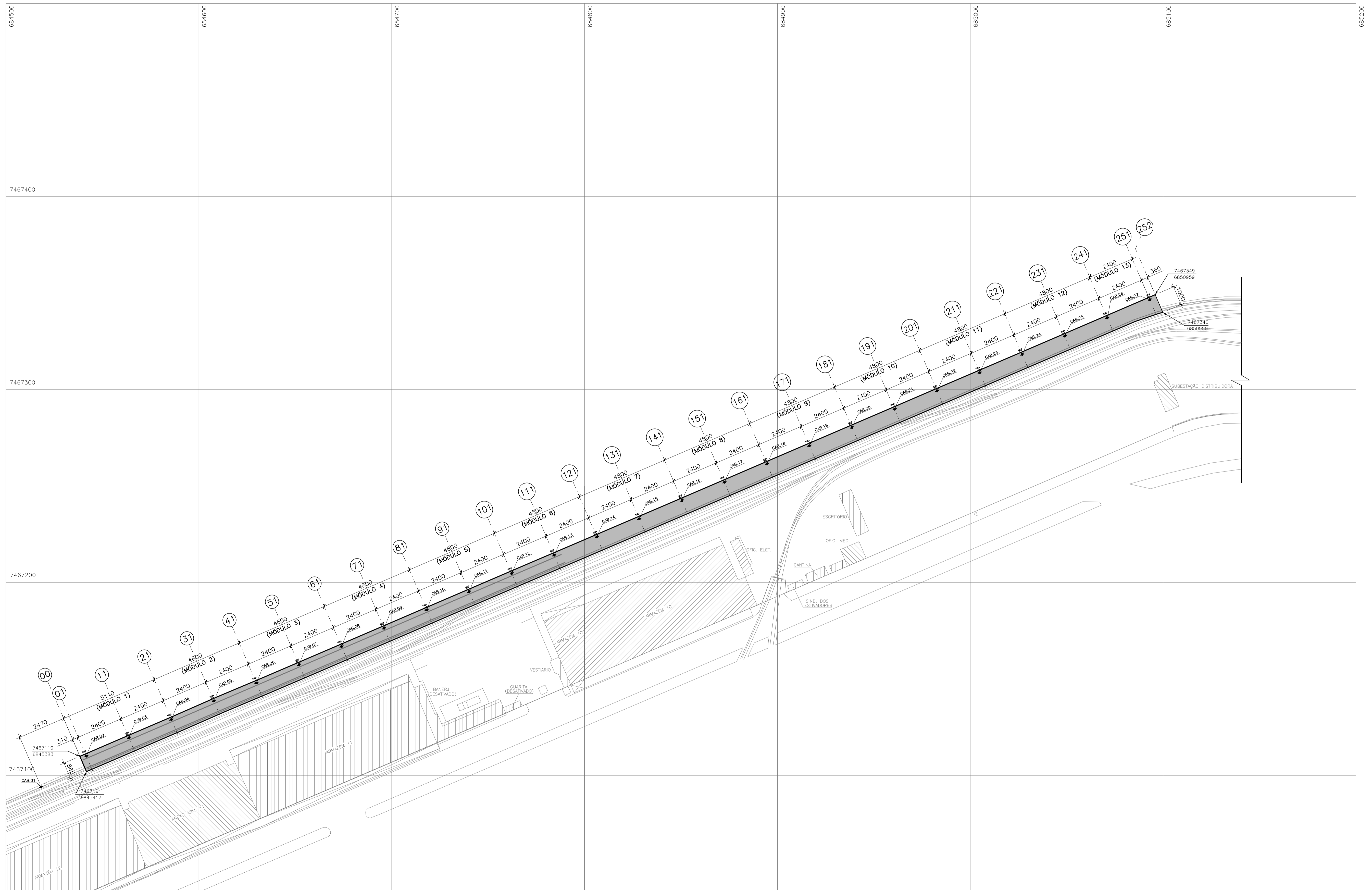
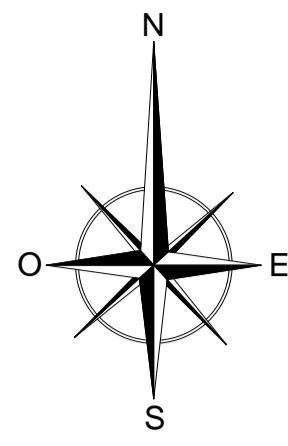
DOCUMENTOS DE REFERÊNCIA

- TME-DES-FUN-001 - ESTAQUEAMENTO - MÓDULOS 1 E 2
- TME-DES-FUN-002 - ESTAQUEAMENTO - MÓDULOS 3 E 4
- TME-DES-FUN-003 - ESTAQUEAMENTO - MÓDULOS 5 E 6
- TME-DES-FUN-004 - ESTAQUEAMENTO - MÓDULOS 7 E 8
- TME-DES-FUN-005 - ESTAQUEAMENTO - MÓDULOS 9 E 10
- TME-DES-FUN-006 - ESTAQUEAMENTO - MÓDULOS 11 E 12
- TME-DES-FUN-007 - ESTAQUEAMENTO - MÓDULO 13

<p>T&M Tostes & Medeiros Engenharia Ltda.</p>				Responsável Técnico pelo Projeto: JOSÉ TOSTES PACHECO DE MEDEIROS CREA: 3735-MG	
Obra: APROFUNDAMENTO DO CALADO DO CAIS GAMBÓIA				Cliente: COMPANHIA DOCS DO RIO DE JANEIRO	
Conteúdo do Desenho:				Área: PORTO DO RIO DE JANEIRO	
DETALHE E ARMADURA - ESTACAS TUBADAS E ESTACAS RAIZ				Natureza do Projeto: REFORÇO DO CAIS PARA AUMENTO DO CALADO	
REV. T.E. DESCRIÇÃO				Revisão: R00 Data: 23/02/2021	
T.E. TIPO DE EMISSÃO				N° do desenho: TME-DES-FUN-008	
(PR) PRELIMINAR (IN) INFORMAÇÃO (CO) PARA COMENTÁRIOS (PC) PARA COMPRA (LC) LIB. P/ CONSTRUÇÃO (LF) LIB. P/ FABRICAÇÃO (CC) CONFORME CONSTRUÍDO (CD) CANCELADO				Formato: A1	

ARRANJO GERAL (TRECHO GAMBOA)

ESCALA 1/1000



NOTAS

- 1 - A EXECUÇÃO DESTA PROPOSTA DEVERÁ ATENDER A TODAS AS NORMAS TÉCNICAS BRASILEIRAS DA ABNT E EM ESPECIAL AS SEGUINTE NORMAS:
 - NBR 6122 - PROJETO E EXECUÇÃO DE FUNDAÇÕES
 - NBR 6118 - PROJETO E EXECUÇÃO DE OBRAS DE CONCRETO ARMADO
 - NBR 9782 - AÇÕES EM ESTRUTURAS PORTUÁRIAS, MARÍTIMAS OU FLUVIAIS
 - NBR-9062 - PROJETO E EXECUÇÃO DE ESTRUTURAS DE CONCRETO PRÉ - MOLDADO
- 2 - TODAS AS DIMENSÕES ESTÃO EM CENTÍMETROS, ELEVÇÕES EM METRO, EXCETO ONDE INDICADO.
- 3 - AS DIMENSÕES DOS PRÉ-MOLDADOS PODERÃO SER ADAPTADAS EM FUNÇÃO DO POSICIONAMENTO FINAL DAS ESTACAS.
- 4 - REFERÊNCIA DE NÍVEL = DHN.
- 5 - O CONCRETO DEVERÁ POSSUIR AS SEGUINTE CARACTERÍSTICAS:
 - 5.1 - fck = 45MPa
 - 5.2 - PARA CONSUMO DE CIMENTO E FATOR A/C CONSULTAR NBR 6118.
- 6 - USAR COMO REFERÊNCIA, PARÂMETROS ESTABELECIDOS NA MEMÓRIA DE CÁLCULO - TME-MC-EST-001.

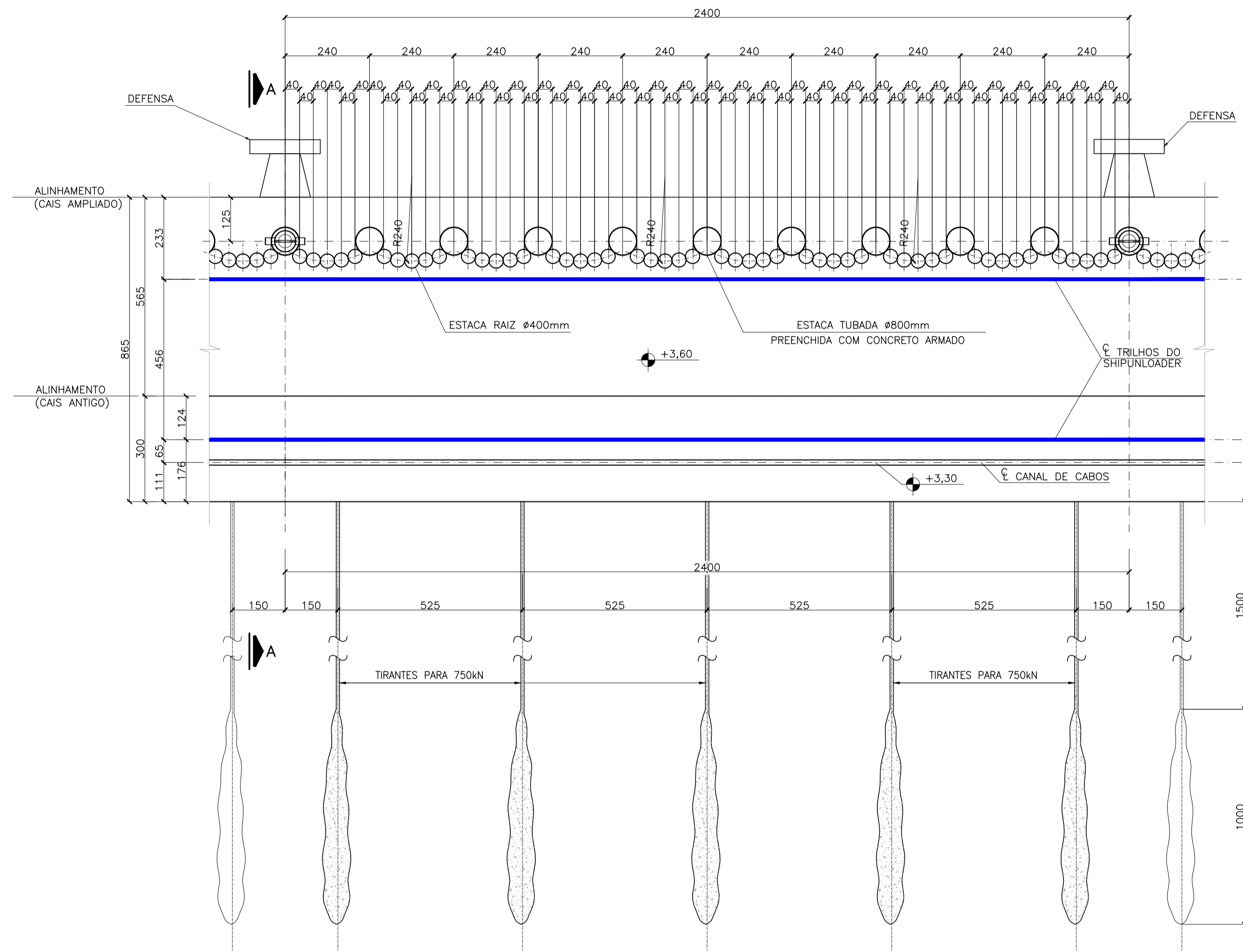
DOCUMENTOS DE REFERÊNCIA

REV.	T.E.	DESCRIÇÃO	PROJ.	VER.	APR.	DATA
00	IN	EMISSÃO INICIAL	AHMS	LAS	DAC	23/02/21
01	T.E.	REVISÃO				

<p>Tostes & Medeiros Engenharia Ltda.</p>		Responsável Técnico pelo Projeto: JOSE TOSTES PACHECO DE MEDEIROS		CREA: 3735-MG	
		Cliente: COMPANHIA DO CAS DO RIO DE JANEIRO			
Obra: APROFUNDAMENTO DO CALADO DO CAIS GAMBOA		Área: PORTO DO RIO DE JANEIRO			
Conteúdo do Desenho:					
ARRANJO GERAL					
Tipo de Projeto: PROJETO BÁSICO		Natureza do Projeto: REFORÇO DO CAIS PARA AUMENTO DO CALADO	Revisão: R00	Data: 23/02/2021	Folha: A1
Escala: INDICADA		Nº do desenho: TME-DES-GER-001		Formato: A1	

VISTA SUPERIOR (MÓDULO TÍPICO)

ESC. 1/100



NOTAS

- 1 - A EXECUÇÃO DESTA OBRA DEVERÁ ATENDER A TODAS AS NORMAS TÉCNICAS BRASILEIRAS DA ABNT E EM ESPECIAL AS SEGUINTE NORMAS:
 - NBR 6122 - PROJETO E EXECUÇÃO DE FUNDAÇÕES
 - NBR 6118 - PROJETO E EXECUÇÃO DE OBRAS DE CONCRETO ARMADO
 - NBR 9782 - AÇÕES EM ESTRUTURAS PORTUÁRIAS, MARÍTIMAS OU FLUVIAIS
 - NBR-9062 - PROJETO E EXECUÇÃO DE ESTRUTURAS DE CONCRETO PRÉ - MOLDADO
- 2 - TODAS AS DIMENSÕES ESTÃO EM CENTÍMETROS, ELEVAÇÕES EM METRO, EXCETO ONDE INDICADO.
- 3 - AS DIMENSÕES DOS PRÉ-MOLDADOS PODERÃO SER ADAPTADAS EM FUNÇÃO DO POSICIONAMENTO FINAL DAS ESTACAS.
- 4 - REFERÊNCIA DE NÍVEL = DNM.
- 5 - O CONCRETO DEVERÁ POSSUIR AS SEGUINTE CARACTERÍSTICAS:
 - 5.1 - $f_{ck} = 45MPa$
 - 5.2 - PARA CONSUMO DE CIMENTO E FATOR A/C CONSULTAR NBR 6118.
- 6 - USAR COMO REFERÊNCIA, PARÂMETROS ESTABELECIDOS NA MEMÓRIA DE CÁLCULO - TME-MC-EST-001.

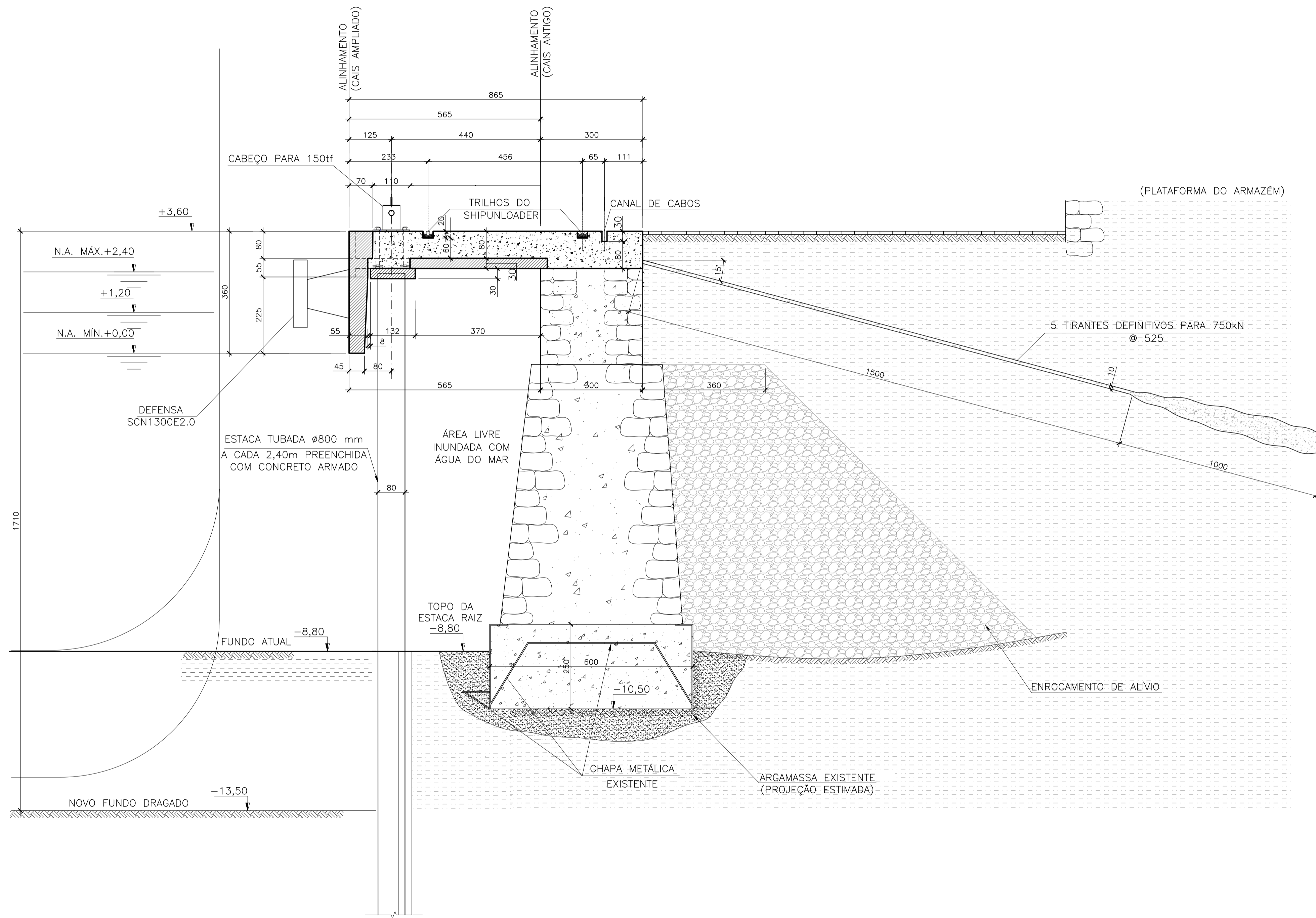
DOCUMENTOS DE REFERÊNCIA

- TME-DES-GER-001 - ARRANJO GERAL
- TME-DES-GER-003 - CORTE A-A
- TME-DES-GER-005 - VISTA FRONTAL TÍPICA

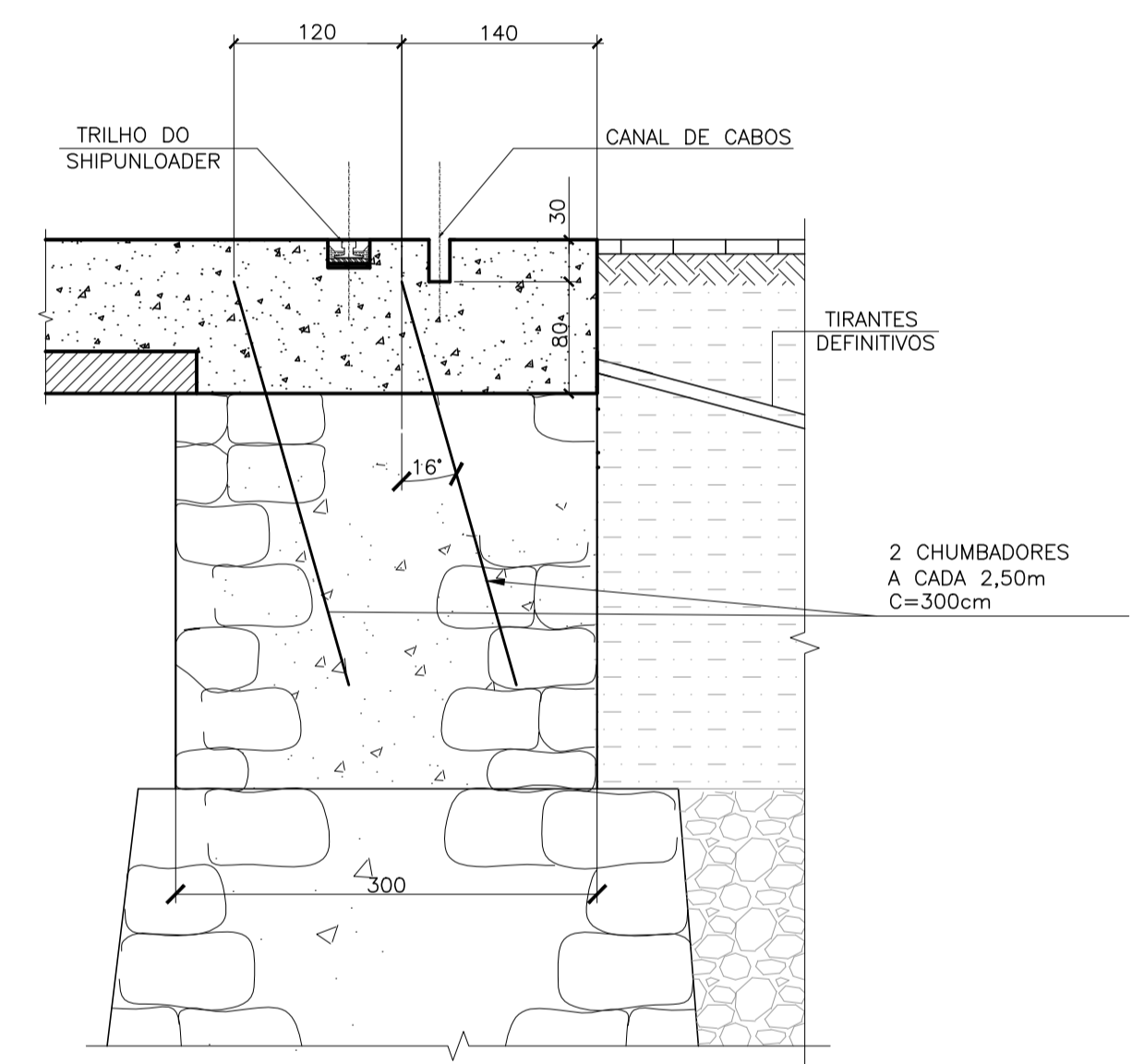
REV.	T.E.	DESCRIÇÃO	PROJ.	VER.	APR.	DATA
00	IN	EMISSÃO INICIAL	AHMS	LAS	DAC	23/02/21
REVISÕES						
T.E.	(PR) PRELIMINAR	(IN) INFORMAÇÃO	(LC) LIB. P/ CONSTRUÇÃO	(CC) CONFORME CONSTRUÍDO		
TIPO DE EMISSÃO	(CO) PARA COMENTÁRIOS	(PC) PARA COMPRA	(LF) LIB. P/ FABRICAÇÃO	(CD) CANCELADO		

T&M Tostes & Medeiros Engenharia Ltda.		Responsável Técnico pelo Projeto: JOSE TOSTES PACHECO DE MEDEIROS	CREA: 3735-MG
Obra: APROFUNDAMENTO DO CALADO DO CAIS GAMBOA		Cliente: COMPANHIA DO CAS DO RIO DE JANEIRO	
Conteúdo do Desenho: VISTA SUPERIOR (MÓDULO TÍPICO)		Área: PORTO DO RIO DE JANEIRO	
Projeto: PROJETO BÁSICO	Natureza do Projeto: REFORÇO DO CAIS PARA AUMENTO DO CALADO	Revisão: R00	Data: 23/02/2021
Escala: INDICADA	Nº do desenho: TME-DES-GER-002	Formato: A1	

CORTE A-A
ESCALA 1:75



DETALHE TÍPICO DOS GRAMPOS DE FIXAÇÃO
SEM ESCALA



NOTAS

- A EXECUÇÃO DESTES PROJETOS DEVERÁ ATENDER A TODAS AS NORMAS TÉCNICAS BRASILEIRAS DA ABNT E EM ESPECIAL AS SEGUINTE NORMAS:
- NBR 6122 - PROJETO E EXECUÇÃO DE FUNDAÇÕES
- NBR 6118 - PROJETO E EXECUÇÃO DE OBRAS DE CONCRETO ARMADO
- NBR 9782 - AÇÕES EM ESTRUTURAS PORTUÁRIAS, MARÍTIMAS OU FLUVIAIS
- NBR 9062 - PROJETO E EXECUÇÃO DE ESTRUTURAS DE CONCRETO PRÉ - MOLDADO
- TODAS AS DIMENSÕES ESTÃO EM CENTÍMETROS, ELEVÇÕES EM METRO, EXCETO ONDE INDICADO.
- AS DIMENSÕES DOS PRÉ-MOLDADOS PODERÃO SER ADAPTADAS EM FUNÇÃO DO POSICIONAMENTO FINAL DAS ESTACAS.
- REFERÊNCIA DE NÍVEL = DNM.
- O CONCRETO DEVERÁ POSSUIR AS SEGUINTE CARACTERÍSTICAS:
5.1 - fck = 45MPa
5.2 - PARA CONSUMO DE CIMENTO E FATOR A/C CONSULTAR NBR 6118.
- USAR COMO REFERÊNCIA, PARÂMETROS ESTABELECIDOS NA MEMÓRIA DE CÁLCULO - TME-MC-EST-001.

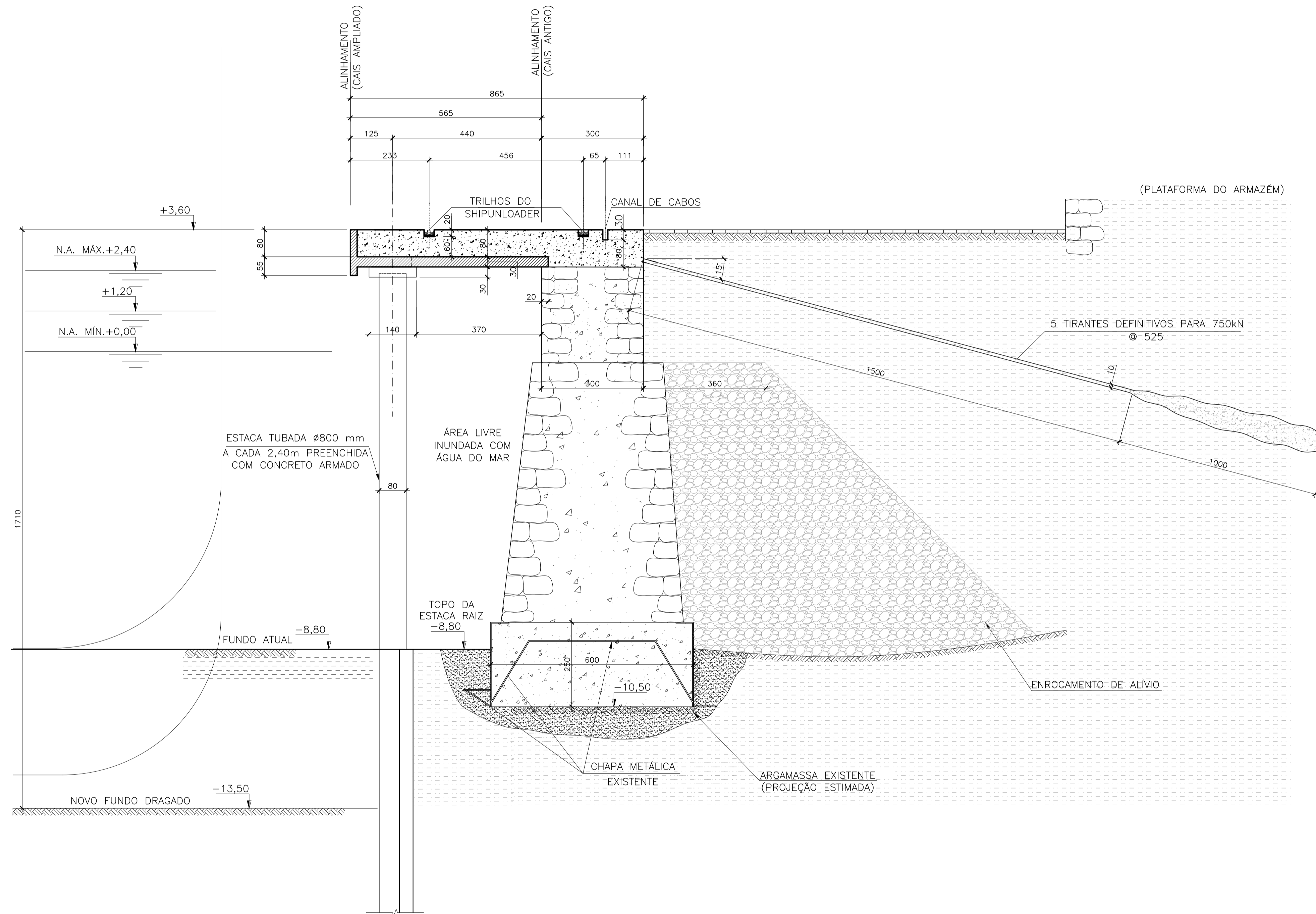
DOCUMENTOS DE REFERÊNCIA

- TME-DES-GER-001 - ARRANJO GERAL
TME-DES-GER-002 - VISTA SUPERIOR (MÓDULO TÍPICO)
TME-DES-FOR-004 - LOCAÇÃO DOS PRÉ-MOLDADOS - MÓDULO 1 AO 5

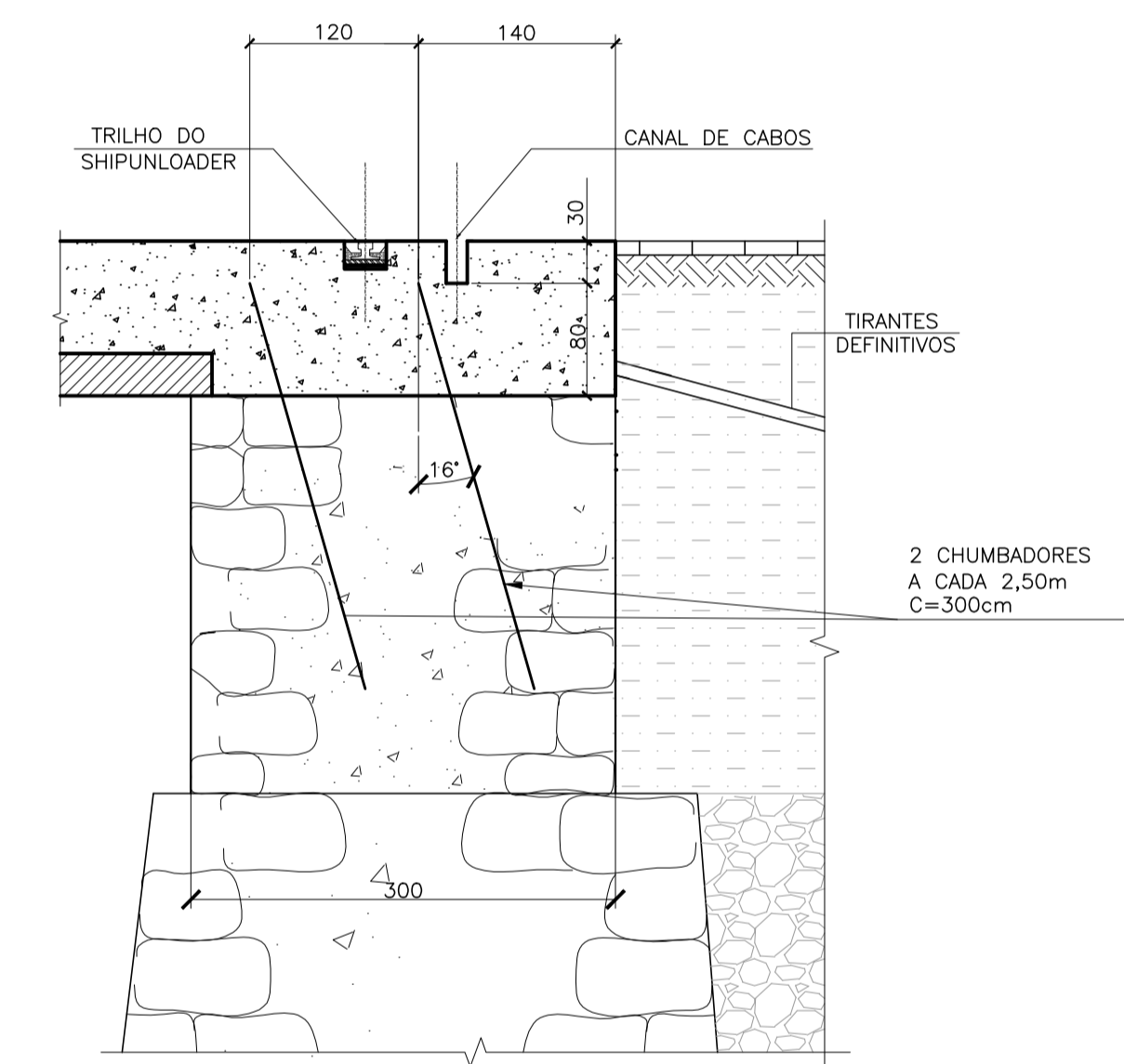
REV.	T.E.	DESCRIÇÃO	PROJ.	VER.	APR.	DATA
00	IN	EMISSION INICIAL	AHMS	LAS	DAC	23/02/21
REVISÕES						
T.E.	(PR) PRELIMINAR	(IN) INFORMAÇÃO	(LC) LIB. P/ CONSTRUÇÃO	(CC) CONFORME CONSTRUÍDO		
TIPO DE EMISSÃO	(CO) PARA COMENTÁRIOS	(PC) PARA COMPRA	(LF) LIB. P/ FABRICAÇÃO	(CD) CANCELADO		

T&M Tostes & Medeiros Engenharia Ltda.		Responsável Técnico pelo Projeto: JOSÉ TOSTES PACHECO DE MEDEIROS	CREA: 3735-MG
Obra: APROFUNDAMENTO DO CALADO DO CAIS GAMBÓIA		Cliente: COMPANHIA DO CAS DO RIO DE JANEIRO	
Conteúdo do Desenho: CORTE A-A		Área: PORTO DO RIO DE JANEIRO	
Projeto: PROJETO BÁSICO	Natureza do Projeto: REFORÇO DO CAIS PARA AUMENTO DO CALADO	Revisão: R00	Data: 23/02/2021
Escala: INDICADA	Nº do desenho: TME-DES-GER-003	Folha: A1	

CORTE B-B
ESCALA 1:75



DETALHE TÍPICO DOS GRAMPOS DE FIXAÇÃO
SEM ESCALA



NOTAS

- A EXECUÇÃO DESTES PROJETO DEVERÁ ATENDER A TODAS AS NORMAS TÉCNICAS BRASILEIRAS DA ABNT E EM ESPECIAL AS SEGUINTE NORMAS:
- NBR 6122 - PROJETO E EXECUÇÃO DE FUNDAÇÕES
- NBR 6118 - PROJETO E EXECUÇÃO DE OBRAS DE CONCRETO ARMADO
- NBR 9782 - AÇÕES EM ESTRUTURAS PORTUARIAS, MARÍTIMAS OU FLUVIAIS
- NBR 9062 - PROJETO E EXECUÇÃO DE ESTRUTURAS DE CONCRETO PRÉ - MOLDADO
- TODAS AS DIMENSÕES ESTÃO EM CENTÍMETROS, ELEVÇÕES EM METRO, EXCETO ONDE INDICADO.
- AS DIMENSÕES DOS PRÉ-MOLDADOS PODERÃO SER ADAPTADAS EM FUNÇÃO DO POSICIONAMENTO FINAL DAS ESTACAS.
- REFERÊNCIA DE NÍVEL = DNN.
- O CONCRETO DEVERÁ POSSUIR AS SEGUINTE CARACTERÍSTICAS:
5.1 - $f_{ck} = 45MPa$
5.2 - PARA CONSUMO DE CIMENTO E FATOR A/C CONSULTAR NBR 6118.
- USAR COMO REFERÊNCIA, PARÂMETROS ESTABELECIDOS NA MEMÓRIA DE CÁLCULO - TME-MC-EST-001.

DOCUMENTOS DE REFERÊNCIA

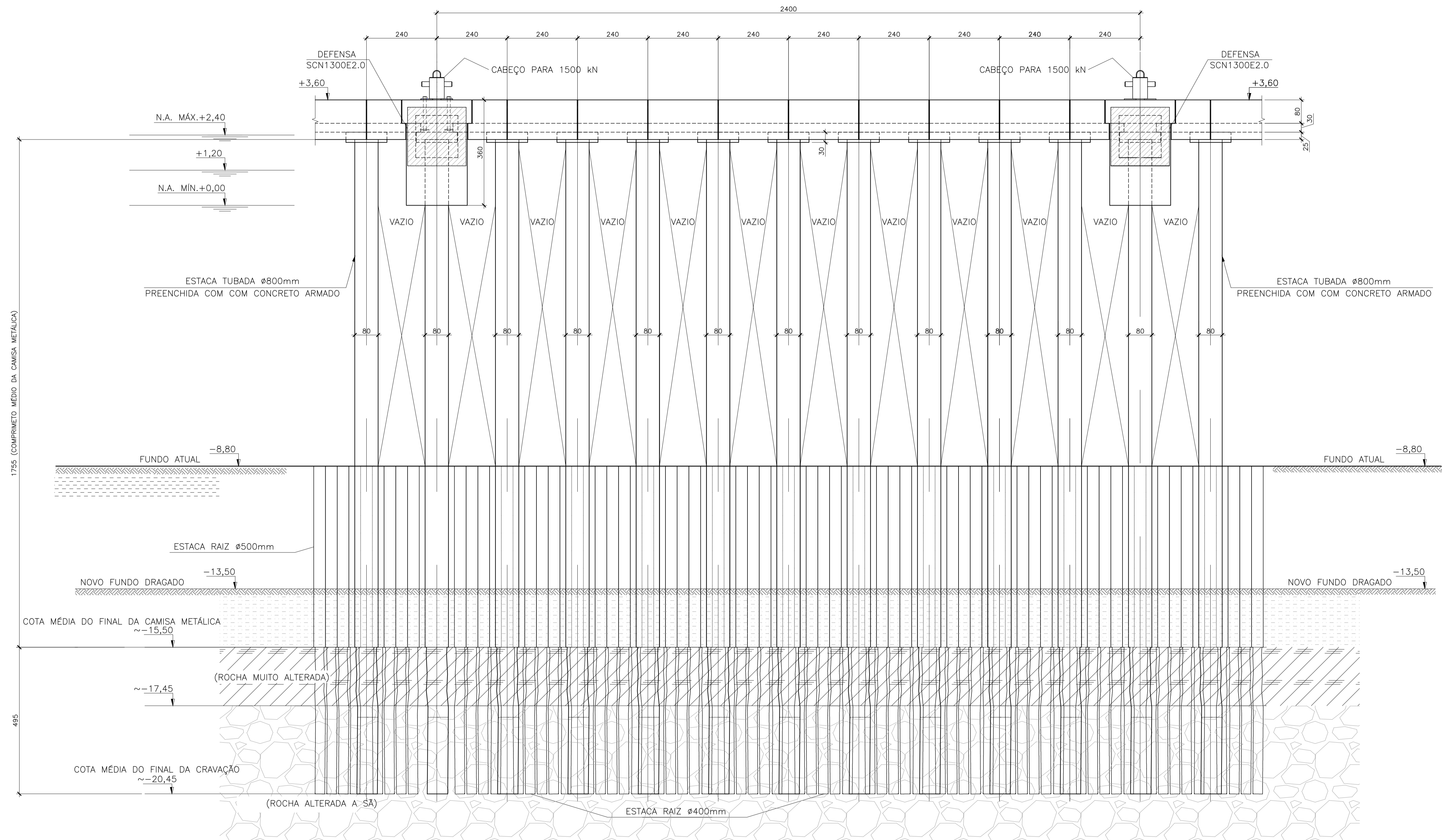
- TME-DES-GER-001 - ARRANJO GERAL
- TME-DES-GER-002 - VISTA SUPERIOR (MÓDULO TÍPICO)
- TME-DES-FOR-004 - LOCAÇÃO DOS PRÉ-MOLDADOS - MÓDULO 1 AO 5

REV.	T.E.	DESCRIÇÃO	PROJ.	VER.	APR.	DATA
00	IN	EMISSÃO INICIAL	AHMS	LAS	DAC	23/02/21
REVISÕES						
T.E.	(PR) PRELIMINAR	(IN) INFORMAÇÃO	(LC) LIB. P/ CONSTRUÇÃO	(CC) CONFORME CONSTRUÍDO		
TIPO DE EMISSÃO	(CO) PARA COMENTÁRIOS	(PC) PARA COMPRA	(LF) LIB. P/ FABRICAÇÃO	(CD) CANCELADO		

T&M Tostes & Medeiros Engenharia Ltda.		Responsável Técnico pelo Projeto: JOSE TOSTES PACHECO DE MEDEIROS	CREA: 3735-MG
Obra: APROFUNDAMENTO DO CALADO DO CAIS GAMBOA		Cliente: COMPANHIA DO CAS DO RIO DE JANEIRO	
Conteúdo do Desenho: CORTE B-B		Área: PORTO DO RIO DE JANEIRO	
Projeto: PROJETO BÁSICO	Natureza do Projeto: REFORÇO DO CAIS PARA AUMENTO DO CALADO	Revisão: R00	Data: 23/02/2021
Escala: INDICADA	Nº do desenho: TME-DES-GER-004	Folha: A1	Formato: A1

VISTA FRONTAL TÍPICA

ESC. 1/75



NOTAS

- A EXECUÇÃO DESTA OBRA DEVERÁ ATENDER A TODAS AS NORMAS TÉCNICAS BRASILEIRAS DA ABNT E EM ESPECIAL AS SEGUINTE NORMAS:
 - NBR 6122 - PROJETO E EXECUÇÃO DE FUNDAÇÕES
 - NBR 6118 - PROJETO E EXECUÇÃO DE OBRAS DE CONCRETO ARMADO
 - NBR 9782 - AÇÕES EM ESTRUTURAS PORTUÁRIAS, MARÍTIMAS OU FLUVIAIS
 - NBR-9062 - PROJETO E EXECUÇÃO DE ESTRUTURAS DE CONCRETO PRÉ - MOLDADO
- TODAS AS DIMENSÕES ESTÃO EM CENTÍMETROS, ELEVÇÕES EM METRO, EXCETO ONDE INDICADO.
- AS DIMENSÕES DOS PRÉ-MOLDADOS PODERÃO SER ADAPTADAS EM FUNÇÃO DO POSICIONAMENTO FINAL DAS ESTACAS.
- REFERÊNCIA DE NÍVEL = DHN.
- O CONCRETO DEVERÁ POSSUIR AS SEGUINTE CARACTERÍSTICAS:
 - 5.1 - $f_{ck} = 45MPa$
 - 5.2 - PARA CONSUMO DE CIMENTO E FATOR A/C CONSULTAR NBR 6118.
- USAR COMO REFERÊNCIA, PARÂMETROS ESTABELECIDOS NA MEMÓRIA DE CÁLCULO - TME-MC-EST-001.

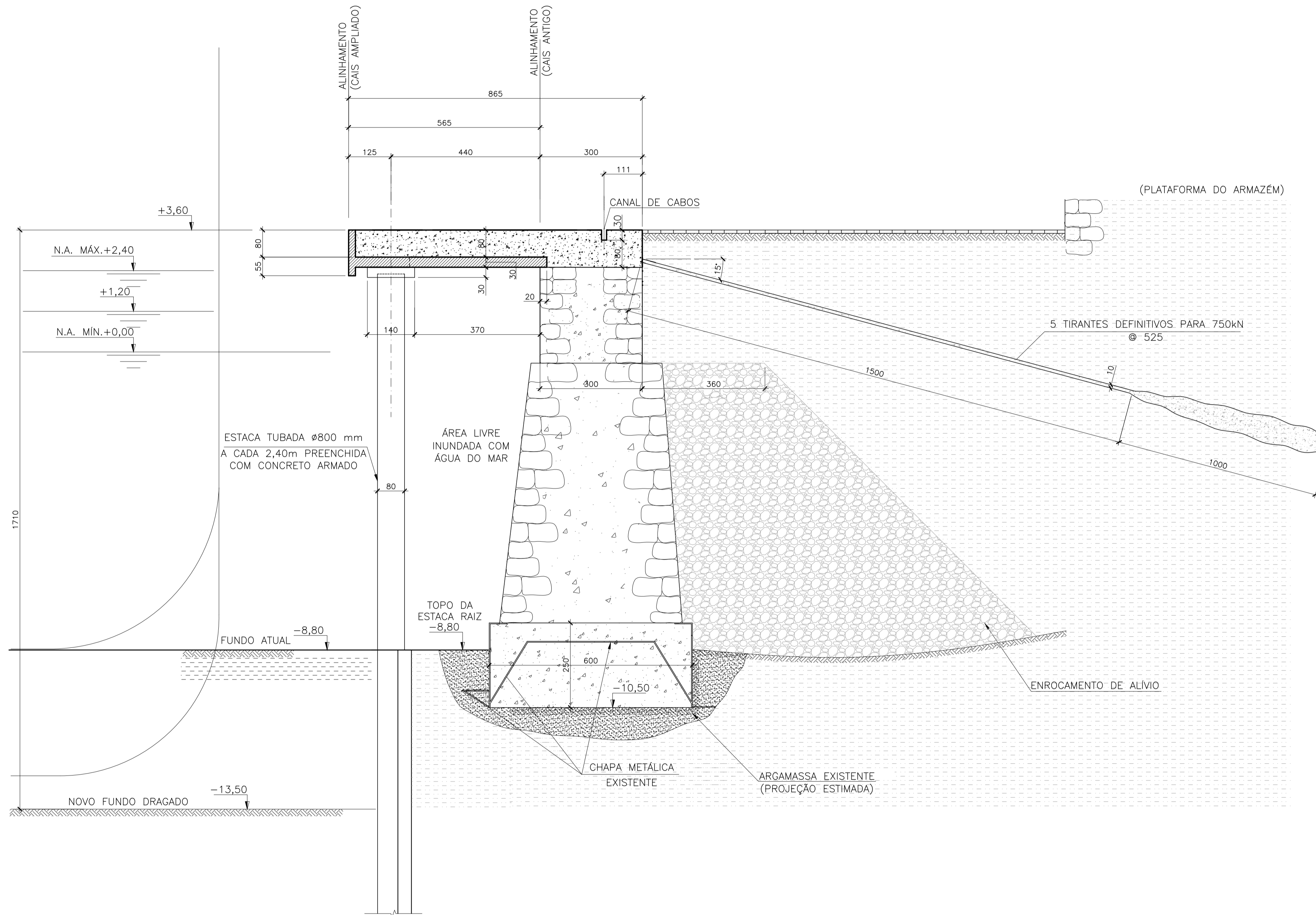
DOCUMENTOS DE REFERÊNCIA

- TME-DES-GER-001 - ARRANJO GERAL
 TME-DES-GER-002 - VISTA SUPERIOR (MÓDULO TÍPICO)

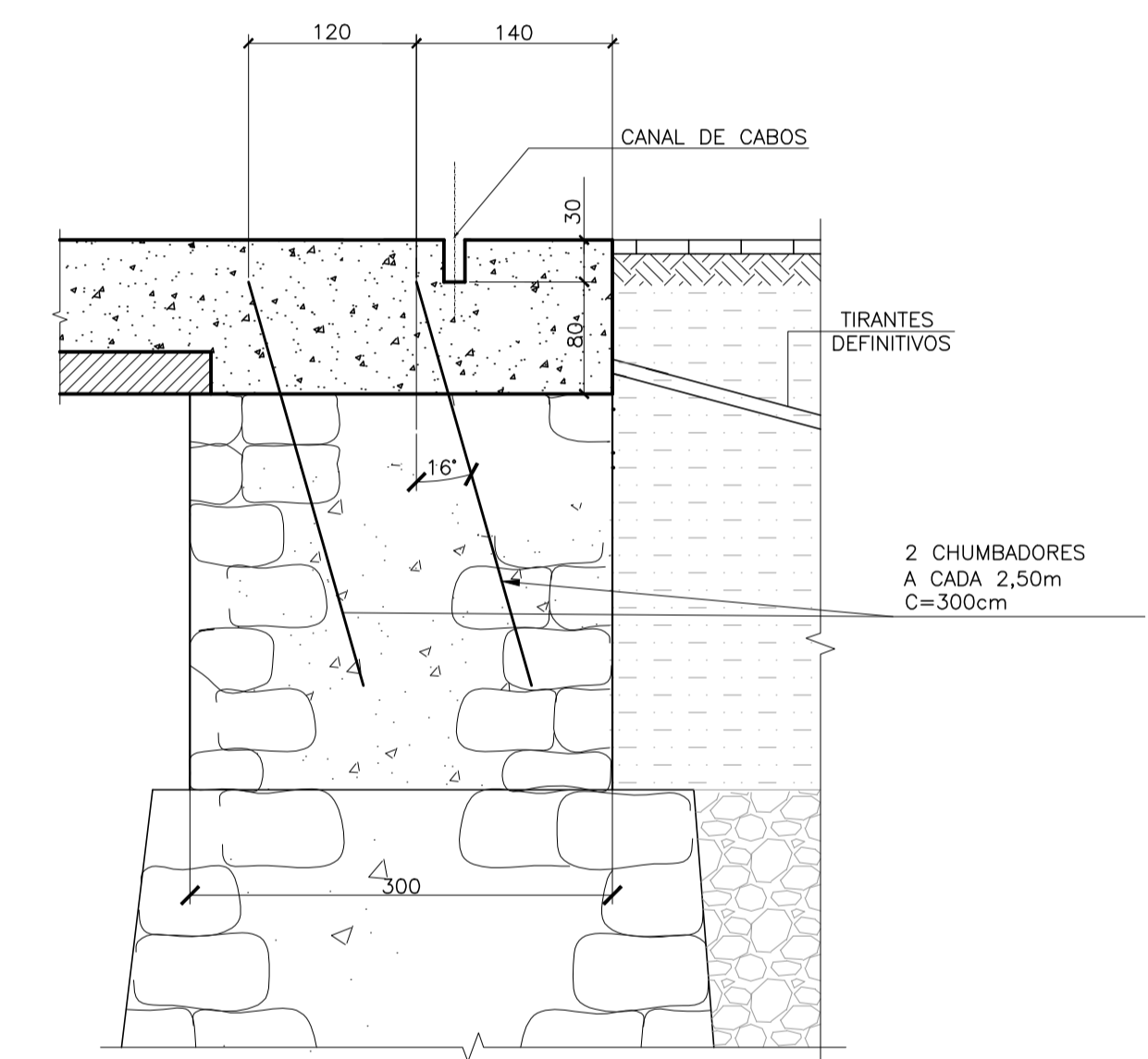
REV.	T.E.	DESCRIÇÃO	PROJ.	VER.	APR.	DATA
00	IN	EMISSÃO INICIAL	AHMS	LAS	DAC	23/02/21
REVISÕES						
T.E.	(PR) PRELIMINAR	(IN) INFORMAÇÃO	(LC) LIB. P/ CONSTRUÇÃO	(CC) CONFORME CONSTRUÍDO		
TIPO DE EMISSÃO	(CO) PARA COMENTÁRIOS	(PC) PARA COMPRA	(LF) LIB. P/ FABRICAÇÃO	(CD) CANCELADO		

T&M Tostes & Medeiros Engenharia Ltda.		Responsável Técnico pelo Projeto: JOSÉ TOSTES PACHECO DE MEDEIROS	CREA: 3735-MG
Obra: APROFUNDAMENTO DO CALADO DO CAIS GAMBOA		Cliente: COMPANHIA DO CAS DO RIO DE JANEIRO	Área: PORTO DO RIO DE JANEIRO
Conteúdo do Desenho:			
VISTA FRONTAL TÍPICA		Natureza do Projeto: REFORÇO DO CAIS PARA AUMENTO DO CALADO	Revisão: R00
Projeto: PROJETO BÁSICO	Escala: INDICADA	Data: 23/02/2021	Folha: 1
Nº do desenho: TME-DES-GER-005		Formato: A1	

CORTE C-C
ESCALA 1:75



DETALHE TÍPICO DOS GRAMPOS DE FIXAÇÃO
SEM ESCALA



NOTAS

- A EXECUÇÃO DESTES PROJETOS DEVERÁ ATENDER A TODAS AS NORMAS TÉCNICAS BRASILEIRAS DA ABNT E EM ESPECIAL AS SEGUINTE NORMAS:
- NBR 6122 - PROJETO E EXECUÇÃO DE FUNDAÇÕES
- NBR 6118 - PROJETO E EXECUÇÃO DE OBRAS DE CONCRETO ARMADO
- NBR 9782 - AÇÕES EM ESTRUTURAS PORTUARIAS, MARÍTIMAS OU FLUVIAIS
- NBR 9062 - PROJETO E EXECUÇÃO DE ESTRUTURAS DE CONCRETO PRÉ - MOLDADO
- TODAS AS DIMENSÕES ESTÃO EM CENTÍMETROS, ELEVÇÕES EM METRO, EXCETO ONDE INDICADO.
- AS DIMENSÕES DOS PRÉ-MOLDADOS PODERÃO SER ADAPTADAS EM FUNÇÃO DO POSICIONAMENTO FINAL DAS ESTACAS.
- REFERÊNCIA DE NÍVEL = DHN.
- O CONCRETO DEVERÁ POSSUIR AS SEGUINTE CARACTERÍSTICAS:
5.1 - $f_{ck} = 45MPa$
5.2 - PARA CONSUMO DE CIMENTO E FATOR A/C CONSULTAR NBR 6118.
- USAR COMO REFERÊNCIA, PARÂMETROS ESTABELECIDOS NA MEMÓRIA DE CÁLCULO - TME-MC-EST-001.

DOCUMENTOS DE REFERÊNCIA

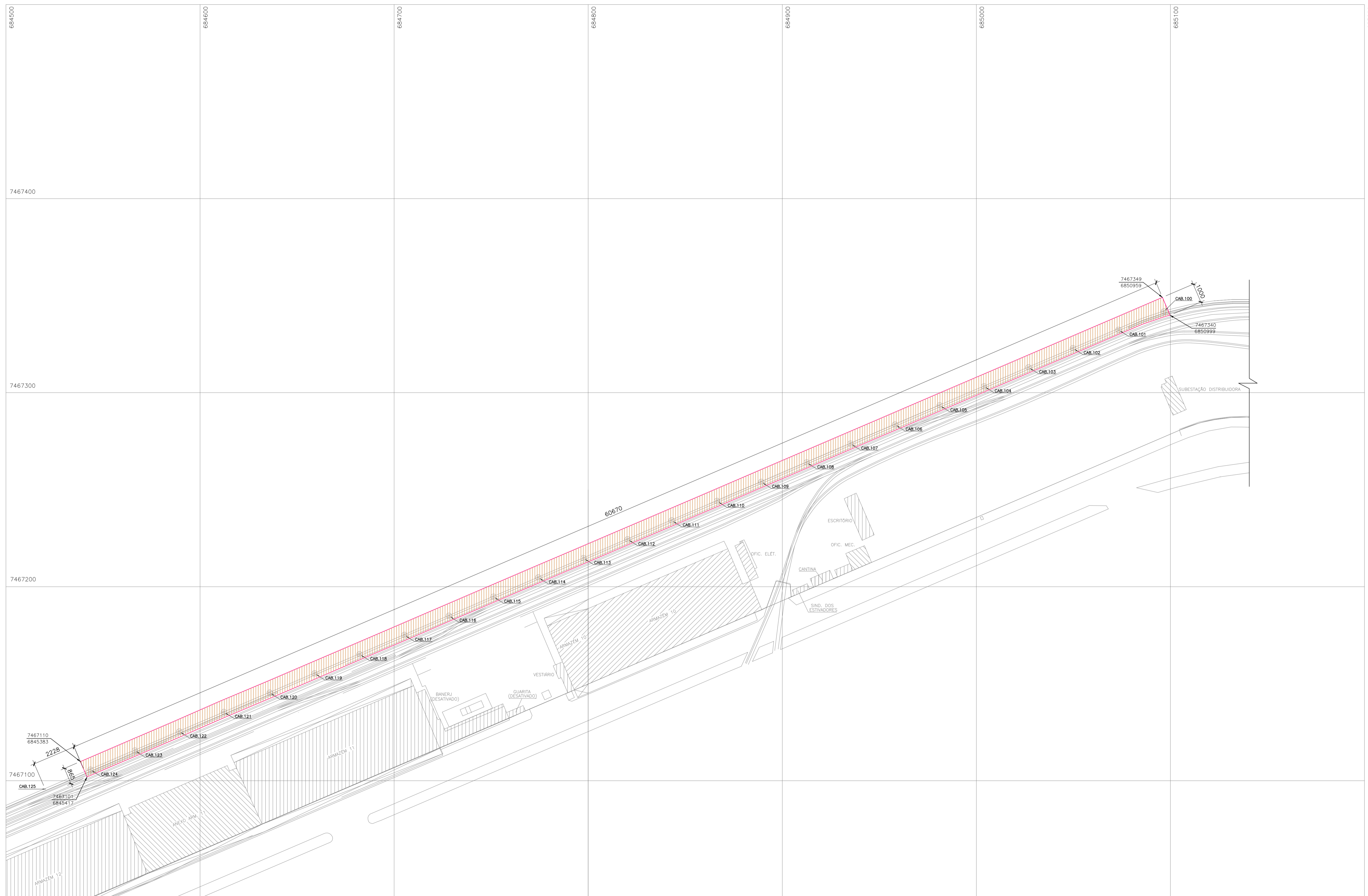
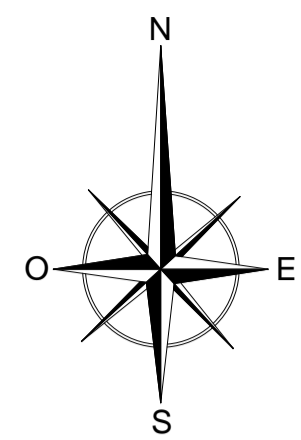
- TME-DES-GER-001 - ARRANJO GERAL
- TME-DES-GER-002 - VISTA SUPERIOR (MÓDULO TÍPICO)
- TME-DES-FOR-005 - LOCAÇÃO DOS PRÉ-MOLDADOS - MÓDULO 6 AO 12
- TME-DES-FOR-006 - LOCAÇÃO DOS PRÉ-MOLDADOS - MÓDULO 13

REV.	T.E.	DESCRIÇÃO	PROJ.	VER.	APR.	DATA
00	IN	EMISSÃO INICIAL	AHMS	LAS	DAC	23/02/21
REVISÕES						
T.E.	(PR) PRELIMINAR	(IN) INFORMAÇÃO	(LC) LIB. P/ CONSTRUÇÃO	(CC) CONFORME CONSTRUÍDO		
TIPO DE EMISSÃO	(CO) PARA COMENTÁRIOS	(PC) PARA COMPRA	(LF) LIB. P/ FABRICAÇÃO	(CD) CANCELADO		

T&M Tostes & Medeiros Engenharia Ltda.		Responsável Técnico pelo Projeto: JOSE TOSTES PACHECO DE MEDEIROS	CREA: 3735-MG
Obra: APROFUNDAMENTO DO CALADO DO CAIS GAMBOA		Cliente: COMPANHIA DO CAS DO RIO DE JANEIRO	
Conteúdo do Desenho: CORTE C-C		Área: PORTO DO RIO DE JANEIRO	
Projeto: PROJETO BÁSICO	Natureza do Projeto: REFORÇO DO CAIS PARA AUMENTO DO CALADO	Revisão: R00	Data: 23/02/2021
Escala: INDICADA	Nº do desenho: TME-DES-GER-006	Folha: A1	Formato: A1

LOCAÇÃO DA OBRA (TRECHO GAMBOA)

ESCALA 1/1000



NOTAS

- 1 - A EXECUÇÃO DESTA OBRA DEVERÁ ATENDER A TODAS AS NORMAS TÉCNICAS BRASILEIRAS DA ABNT E EM ESPECIAL AS SEGUINTE NORMAS:
 - NBR 6122 - PROJETO E EXECUÇÃO DE FUNDAÇÕES
 - NBR 6118 - PROJETO E EXECUÇÃO DE OBRAS DE CONCRETO ARMADO
 - NBR 9782 - AÇÕES EM ESTRUTURAS PORTUÁRIAS, MARÍTIMAS OU FLUVIAIS
 - NBR-9062 - PROJETO E EXECUÇÃO DE ESTRUTURAS DE CONCRETO PRÉ - MOLDADO
- 2 - TODAS AS DIMENSÕES ESTÃO EM CENTÍMETROS, ELEVAÇÕES EM METRO, EXCETO ONDE INDICADO.
- 3 - AS DIMENSÕES DOS PRÉ-MOLDADOS PODERÃO SER ADAPTADAS EM FUNÇÃO DO POSICIONAMENTO FINAL DAS ESTACAS.
- 4 - REFERÊNCIA DE NÍVEL = DNM.
- 5 - O CONCRETO DEVERÁ POSSUIR AS SEGUINTE CARACTERÍSTICAS:
 - 5.1 - fck = 45MPa
 - 5.2 - PARA CONSUMO DE CIMENTO E FATOR A/C CONSULTAR NBR 6118.
- 6 - USAR COMO REFERÊNCIA, PARÂMETROS ESTABELECIDOS NA MEMÓRIA DE CÁLCULO - TME-MC-EST-001.

DOCUMENTOS DE REFERÊNCIA

REV.	T.E.	DESCRIÇÃO	PROJ.	VER.	APR.	DATA
00	IN	EMISSÃO INICIAL	AHMS	LAS	DAC	23/02/21
REVISÕES						
T.E.	(PR) PRELIMINAR	(IN) INFORMAÇÃO	(LC) LIB. P/ CONSTRUÇÃO	(CC) CONFORME CONSTRUÍDO		
TIPO DE EMISSÃO	(CO) PARA COMENTÁRIOS (PC) PARA COMPRA	(LF) LIB. P/ FABRICAÇÃO	(CD) CANCELADO			

<p>Tostes & Medeiros Engenharia Ltda.</p>		Responsável Técnico pelo Projeto: JOSE TOSTES PACHECO DE MEDEIROS		CREA: 3735-MG
		Cliente: COMPANHIA DO CAS DO RIO DE JANEIRO		
Obra: APROFUNDAMENTO DO CALADO DO CAIS GAMBOA		Área: PORTO DO RIO DE JANEIRO		
Conteúdo do Desenho:				
LOCAÇÃO DA OBRA				
Tipo de Projeto: PROJETO BÁSICO	Natureza do Projeto: REFORÇO DO CAIS PARA AUMENTO DO CALADO	Revisão: R00	Data: 23/02/2021	Folha: A1
Escala: INDICADA		Nº do desenho: TME-DES-GER-008		Formato: A1

MEMÓRIA DE CÁLCULO

AMPLIAÇÃO E MODERNIZAÇÃO DO PORTO DO RIO

CAIS DA GAMBOA – CABEÇOS 100 a 124

Cliente : CDRJ – Companhia Docas do Rio de Janeiro

Operação: CDRJ

Local : Rio de Janeiro / RJ

0	23/02/2020	Emissão Inicial	MMSL	FESC	JTPM	CO
Rev.	Data	Descrição da revisão	Elaborado por	Verificado por	Aprovado por	CE

CE - Códigos de emissão

CC Conforme construído	ES Estudo	OR Para orçamento	PR Preliminar
CD Cancelado	LC Liberado p/ Construção	PC Para compra	CO Para comentários
CO Para comentários	IN Para informação	PD Para detalhamento	

ÍNDICE

1	Introdução.....	5
1.1	Objetivos	5
1.2	Obras de Modernização do Cais	6
1.2.1	Aumento da profundidade atual	6
1.2.2	Aumento da retroárea	6
1.2.3	Aumento da capacidade de carga dos cabeços de amarração e troca de defensas.....	7
2	Histórico.....	8
3	Documentos de referência	11
3.1	Documentos de Projeto	11
3.2	Normas Brasileiras	11
3.3	Normas Estrangeiras.....	11
4	Descrição da Obra.....	12
4.1	Metodologia adotada para as fundações	18
4.1.1	Escolha da solução ideal sob o ponto de vista técnico – executivo	19
4.2	Posicionamento dos equipamentos e guindastes para a execução da obra	20
4.3	Principais fases executivas	21
5	Materiais a serem empregados	23
5.1	Aço para inserts metálicos em geral	23
5.2	Concreto armado para estrutura e fundações.....	23
5.3	Aço das Camisas Metálicas	23
6	Condições Ambientais.....	24
6.1	Variações do nível d'água	24
6.2	Variação de Temperatura.....	24
6.3	Condições Geotécnicas	24
6.3.1	Sondagens típicas da região	24
6.4	Correntes	32
7	Ações na Estrutura do Cais.....	33
7.1	Peso próprio.....	33
7.2	Sobrecarga.....	33
7.3	Cargasmóveis	33
8	Análise Tensão x Deformação	34

8.1	Geometria do Modelo	34
8.2	Parâmetros dos Materiais	36
8.3	Análise após Dragagem	37
8.3.1	Deslocamentos do Muro de Arrimo após dragagem	38
8.3.2	Deslocamentos na linha de estacas após dragagem	39
8.4	Análise após Dragagem em situação de Utilização, com atuação de todas as sobrecargas	40
8.4.1	Deslocamentos do Muro de Arrimo em utilização	41
8.4.2	Deslocamentos na linha de estacas em utilização	42
8.4.3	Cisalhamento na linha de estacas em utilização	43
8.4.4	Tensão Horizontal nas Estacas de Contenção.....	44
9	Análise dos parâmetros do solo e da estabilidade do cais	46
9.1	Avaliação da Estabilidade Pré-Obra.....	46
9.2	Avaliação da fase de Utilização pós-dragagem.....	48
10	Análise Estrutural.....	51
10.1	Geometria.....	51
10.2	Propriedades dos Materiais.....	53
10.3	Propriedades das Seções dos elementos	55
10.3.1	Lajes.....	55
10.3.2	Estacas Tubadas.....	56
10.3.3	Estacas Raízes	59
10.4	Carregamentos atuantes	60
10.4.1	Peso próprio	60
10.4.2	Sobrecarga distribuída	60
10.4.3	ShipUnloader.....	61
10.4.4	Variação de Temperatura.....	61
10.4.5	Empuxo	62
10.4.6	Atracação	62
10.4.7	Amarração.....	63
10.5	Esforços atuantes.....	64
10.6	Combinação de Carregamentos.....	69
10.7	Resumo dos Esforços	71
10.7.1	Estacas Tubadas.....	71

10.7.2	Estacas Raízes	73
10.7.3	Lajes.....	75
10.8	Dimensionamento de lajes	78
10.1	Dimensionamento das Estacas Tubadas	79
10.2	Avaliação do Esforço Cisalhante nas Estacas Pinadas D=80cm	81
10.3	Dimensionamento das Estacas Raíz.....	84
11	Controle de Qualidade da Obra.....	85
11.1	Considerações técnicas	85
11.2	Controle de qualidade das fundações	86
11.2.1	Provas de carga estáticas para as cargas verticais	86
11.2.2	Provas de carga estáticas para as cargas horizontais	89
11.2.3	Provas de carga dinâmicas	91
11.2.4	Nega e Repiques elásticos.....	91
11.3	Controle de qualidade dos tirantes.....	91
11.4	Controle dos cabeços de amarração.....	92
11.5	Controle do concreto e aço	92
11.6	Monitoração da estrutura existente	92
12	Conclusão.....	93
ANEXO I		94
Estudo de Atracação		94

1 Introdução

1.1 Objetivos

Esta memória de cálculo tem por objetivo elaborar o projeto básico para o aumento da profundidade e a execução de uma plataforma de trabalho para a ampliação e modernização do **PORTO DO RIO - CAIS DA GAMBOA – CABEÇOS 100 a 124**.



Baía de Guanabara - Porto do Rio - Trecho Gamboa - Cabeços 100 a124

Estas obras são fundamentais para assegurar a competitividade comercial do Porto.

A presente memória desenvolverá os seguintes itens:

- Definição dos parâmetros básicos de projeto;
- Cálculo dos principais esforços atuantes nas fundações e estruturas;
- Controle de qualidade necessário;

A análise da retroárea existente não faz parte do escopo deste relatório e não foi considerada a eventual necessidade de reforço nesta região para as novas cargas de utilização do cais ou do suporte de equipamentos durante a construção da obra.

A metodologia executiva da obra deverá permitir o uso normal dos berços vizinhos, sem modificar as condições atuais do meio ambiente, mantendo as características básicas do cais.

Ainda, tendo em vista assegurar não só a segurança da obra e da estrutura existente, mas também a sua durabilidade, **a obra terá um rigoroso controle de qualidade.**

A seguir apresentam-se as principais obras de necessidade para a modernização do cais da Gamboa no Porto do Rio

1.2 Obras de Modernização do Cais

1.2.1 Aumento da profundidade atual

Atualmente a profundidade existente de cerca de **8,80m** não atende à grande maioria dos navios modernos, que necessitam de pelo menos **13,50m**.

Desta forma a profundidade será aumentada em 5,00m., que corresponde a um aumento substancial, de cerca de 60%.

Com esta nova profundidade (13,50m.) será possível o uso de navios do tipo Panamax, com 289 m de comprimento, 32,3 m de largura e 12 m de calado, aumentando substancialmente a rentabilidade e a competitividade do Porto.

A nova profundidade provocará uma grande escavação perto da contenção do cais, formada por um muro de peso constituído por pedras de cantaria argamassadas e preenchido por concreto ciclópico, projetada e construída para uma profundidade bem menor, de apenas **8,80m**.

Logo, esta estrutura existente, com mais de cem anos, obriga no uso de uma solução executiva cuidadosa, que não provoque deslocamentos e esforços adicionais danosos no cais.

Desta forma, foram descartadas soluções de fundação e contenção da área dragada que possam instabilizar ou enfraquecer, ainda que momentaneamente, o conjunto existente, como por o uso de injeções de nata de cimento com pressões superiores a 2,00MPa.

A solução proposta descarta a necessidade de aterro em águas da Bahia da Guanabara. Há somente o afastamento da linha de atracação através de plataforma apoiada sobre estacas.

1.2.2 Aumento da retroárea

A retroárea atualmente disponível para suporte e apoio do Porto é muito reduzida, limitando e encarecendo as operações portuárias.

Desta forma, será executada uma nova plataforma de trabalho que aumentará a retroárea existente em cerca de 3.430,00m².

1.2.3 Aumento da capacidade de carga dos cabeços de amarração e troca de defensas.

Os novos navios necessitarão de cabeços de amarração para suportar **1.500,00kN**.

Aparentemente a estrutura original do cais está em boas condições para receber os reforços necessários.

Evidentemente, dragagens próximas ao cais só podem ser feitas após a execução destas obras de reforço.

2 Histórico

A estrutura do Porto do Rio na região da Gamboa consiste de um muro de peso, constituído por pedras de cantaria argamassadas e preenchido por concreto ciclópico, projetada e construída para uma profundidade de 8,50m.

A base do muro foi construída com o uso de chapas metálicas, presentes até hoje.

Devido às técnicas disponíveis na época, a sua construção foi muito difícil, sofrendo diversos percalços, sendo o Cais da Gamboa, inicialmente designado Lauro Muller, somente inaugurado oficialmente em 20 de julho de 1910.

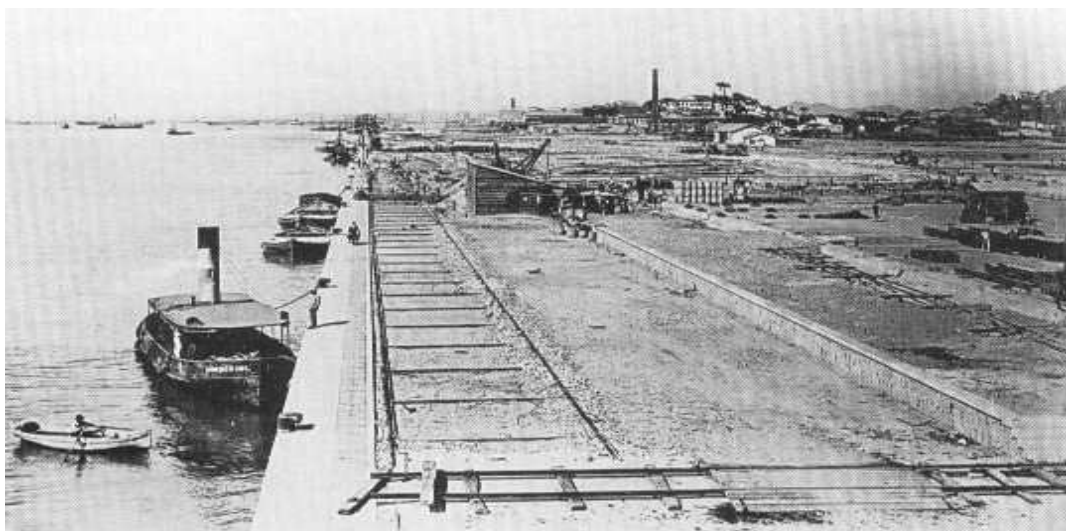


Figura 1 - Cais Lauro Muller

À A.P.R.J. cabia a realização das obras de melhoramento e ampliação das instalações portuárias, sua reparação, conservação, renovação e a exploração industrial e comercial do Porto do Rio de Janeiro, fiscalizada diretamente pelo Departamento Nacional de Portos Rios e Canais – D.N.P.R.C., depois autarquizado como Departamento Nacional de Portos e Vias Navegáveis – D.N.P.V.N., e depois transformado na PORTOBRÁS, sempre subordinado ao Ministério da Viação e Obras Públicas, depois Ministério dos Transportes.

Em decorrência da aplicação da Lei nº 8.630, de 25/02/93, as atividades de operação portuária foram sendo gradualmente transferidas, por intermédio de contratos de arrendamento de áreas, a empresas do setor privado, constituídas para atuar sob a forma de Terminais Portuários, em moldes semelhantes aos verificados nos principais portos europeus.

Atualmente, a área do Porto Organizado do Rio de Janeiro é constituída por:

1. Pelas instalações portuárias existentes na margem direita da Baía da Guanabara, na cidade do Rio de Janeiro, desde seu extremo leste, onde se localiza o Píer Mauá, até sua extremidade norte, onde foi implantado o Cais do Caju, abrangendo os Cais da Gamboa e de São Cristóvão, as ilhas, docas, píeres, armazéns, pátios e edificações diversas, inclusive vias de circulação rodoviária e linhas férreas, além dos terrenos ao longo de suas faixas marginais e/ou adjacentes pertencentes à União, incorporadas ou não ao patrimônio do Porto, ou sob sua guarda e responsabilidade.
2. Pela infraestrutura de proteção e acesso aquaviário, incluindo as áreas de fundeio, bacias de evolução, canais de acesso e áreas adjacentes, até as margens das instalações terrestres existentes ou que venham a ser construídas e mantidas pela Administração do Porto, ou qualquer outro órgão do poder público.

As instalações do Porto Público do Rio de Janeiro compreendem 6.740 m de cais contínuo e um píer com 883 m de comprimento, estando subdivididas nos seguintes trechos:

- a. **Cais Mauá:** - consistente num Píer de 883 m de comprimento, com a área de 35.000 m² de pátios descobertos;
- b. **Cais da Gamboa:** - do Píer Mauá ao Canal do Mangue, numa extensão de 3.150 m, englobando 20 (vinte) Berços com profundidades variando de 7,00 m a 10,30 m e possuindo 16 (dezesesseis) Armazéns e 02 (dois) Pátios Descobertos destinados a cargas gerais.
- c. **Cais de São Cristóvão:** - do Canal do Mangue à Curva do Cemitério do Caju (Cemitério São Francisco Xavier), entre os Armazéns 30 e 31, numa extensão de 1.525 m, englobando 6 (seis) Berços com profundidades variando de 6,00 m a 8,00 m, podendo ser aprofundados para até 10,00 m, e possuindo 2 (dois) Armazéns com a área coberta total de 12.100 m², além de 23.000 m² de Pátios Descobertos;
- d. **Cais do Caju:** - Da Curva do Cemitério do Caju até a extremidade norte do porto, numa extensão de 1340 m, englobando 5 (cinco) Berços, com a profundidade de 12,30 m, onde se localizam os Terminais de Contêineres, além do Terminal Roll-On - Roll-Off, com 1 (um) Berço com profundidade para a operação de embarcações de 10 m de calado, e que dispõe de 3 (três) Armazéns com 21.000 m² de área coberta e 117.000 m² de Pátios Descobertos

Além dessas instalações, o porto possui o **Terminal de Manguinhos**, que consiste num Quadro de Bóias para descarga de Líquidos a granel destinados à Refinaria de Manguinhos, com profundidade para a operação de embarcações de até 10,36 m de calado.

Sob a fiscalização da Autoridade Portuária do Rio de Janeiro existem, ainda, os seguintes **Terminais Privativos**:

- a. O **TORGUÁ** – Terminal de Combustíveis da PETROBRÁS, localizado nas ilhas d'Água e Redonda;
- b. O **Terminal Esso** – da Exxon Química Ltda., na ilha do Governador, que movimenta Produtos Químicos;
- c. O **Terminal da Shell** – da Shell do Brasil S.A., também localizado na ilha do Governador, e que movimenta Combustíveis Líquidos; e
- d. O **Terminal de Manguinhos** – da Refinaria de Manguinhos, na baía de Guanabara.

3 Documentos de referência

Os documentos utilizados nesta análise foram os seguintes:

3.1 Documentos de Projeto

- Projeto Básico;
- Sondagens TOPGEO (2011);
- Desenhos de mecânica fornecidos pela contratante;

3.2 Normas Brasileiras

Todos os cálculos e dimensionamentos seguem prescrições das Normas Brasileiras ou estrangeiras quando aquelas não se aplicarem e se baseiam nas teorias consagradas da resistência dos materiais e concreto armado.

- NBR 6118 – Projeto e Execução de Obras de Concreto Armado;
- NBR 6122 – Projeto e Execução de Fundações;
- NBR 8681 – Ações e Segurança nas Estruturas;
- NBR 11832 – Defensas Portuárias de Elastômeros;
- NBR 11240 – Utilização de Defensas Portuárias;
- NBR 13209 – Planejamento Portuário – Obras de Acostagem;
- NBR 13246 – Planejamento Portuário – Aspectos náuticos;
- NBR 02.007.02-003 – Planejamento Portuário – Obras de Abrigo;
- NBR 6123 – Forças Devido ao Vento em Edificações;
- NBR 9062 – Projeto e Execução de Concreto Pré-moldado;

3.3 Normas Estrangeiras

- PIANC - Permanent International Association of Navigation Conference - Guidelines for the Design of Fender Systems: 2002
 - BS 6349 - Maritime Structure;
 - EAU - Recommendations of the Committee for Waterfront Structures, Harbours and Waterways - 1996 - 70 Edition;
 - ROM Standard 2.0-11 - Recomendaciones para el proyecto y ejecución em Obras de Atraque y Amarre.
 - API - RP2A - American Petroleum Institute.
 - AISC - American Institute of Steel Construction.
-

4 Descrição da Obra

As obras de ampliação e modernização do trecho de cerca de 600,00m do Cais da Gamboa serão constituídas pelo **alargamento da plataforma do cais em 5,65 metrosem direção ao mar (entre as locações dos cabeços 100 e 124 existentes) e um substancial aumento de profundidade, da cota -8,80m. para a cota -13,50,** com uma grande escavação praticamente ao lado de um muro de peso, constituído por pedras de cantaria argamassadas e preenchido por concreto ciclópico, construído no início do século passado.

Esta nova plataforma, que aumentará o cais em cerca de 3.430 m², facilitará a execução da obra e as futuras condições de operação do cais. A plataforma será apoiada em seu lado terra sobre o muro de pedras de cantaria e concreto ciclópico e, em seu lado mar, sobre estacas escavadas/tubadas de 80cm de diâmetro ancoradas em rocha e em solo muito resistente, com SPT > 50.

Para conter o solo entre as estacas tubadas e reforçar a interface solo x rocha, será executada uma linha de estacas raiz secantes (D=50/40cm) pinadas em rocha, que formarão um arco apoiado nas estacas principais D=80,00/70,00cm.

A plataforma será composta de pré-moldados e concretagem in loco.

O tratamento de bordo será feito através de paramentos pré-moldados de fechamento e paramentos especiais para instalação de defensas.

Inicialmente é prevista a instalação de trilhos para rodagem de equipamentos apenas em um trecho de 250m do cais. Entretanto, para o dimensionamento, as cargas dos equipamentos serão adotadas para todo o cais, prevendo possíveis usos no futuro.

Para o combate aos esforços de amarração dos navios, serão adotados cabeços de amarração de **1.500,00kN**, espaçados de 24m entre si.

Os esforços horizontais de amarração dos navios e dos empuxos do solo serão absorvidos por tirantes definitivos para a carga de trabalho de **750,00kN**.

A metodologia executiva utilizada deverá garantir o uso normal dos berços vizinhos, sem modificar as condições atuais do meio ambiente, mantendo as características básicas do cais.

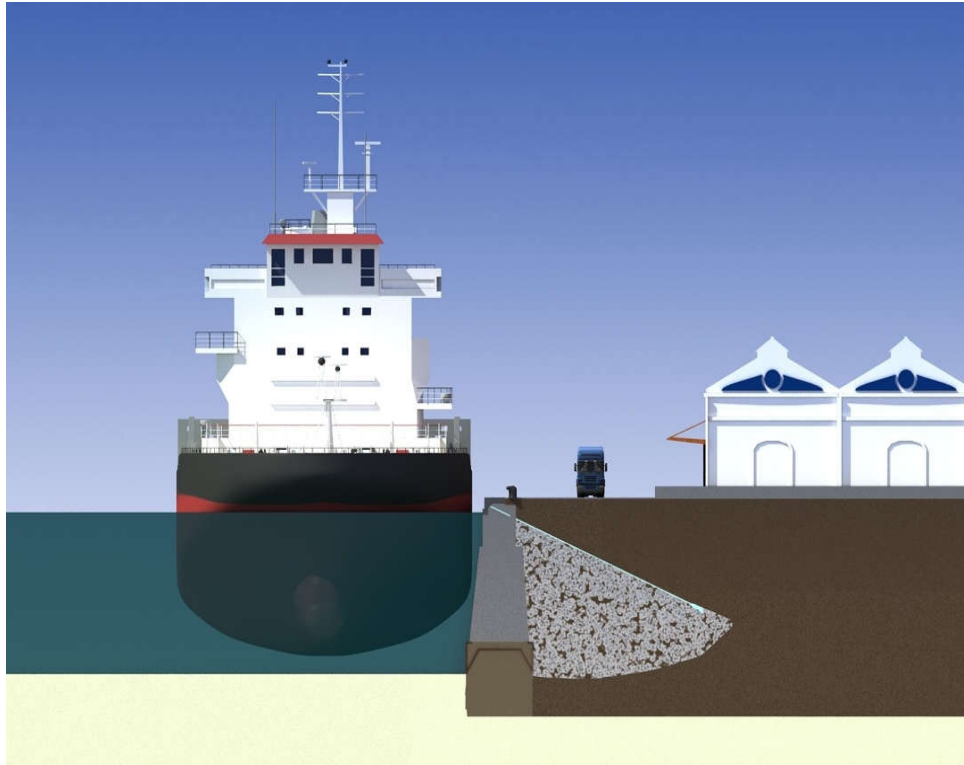


Figura 2 - Esquema de atracação no cais atual

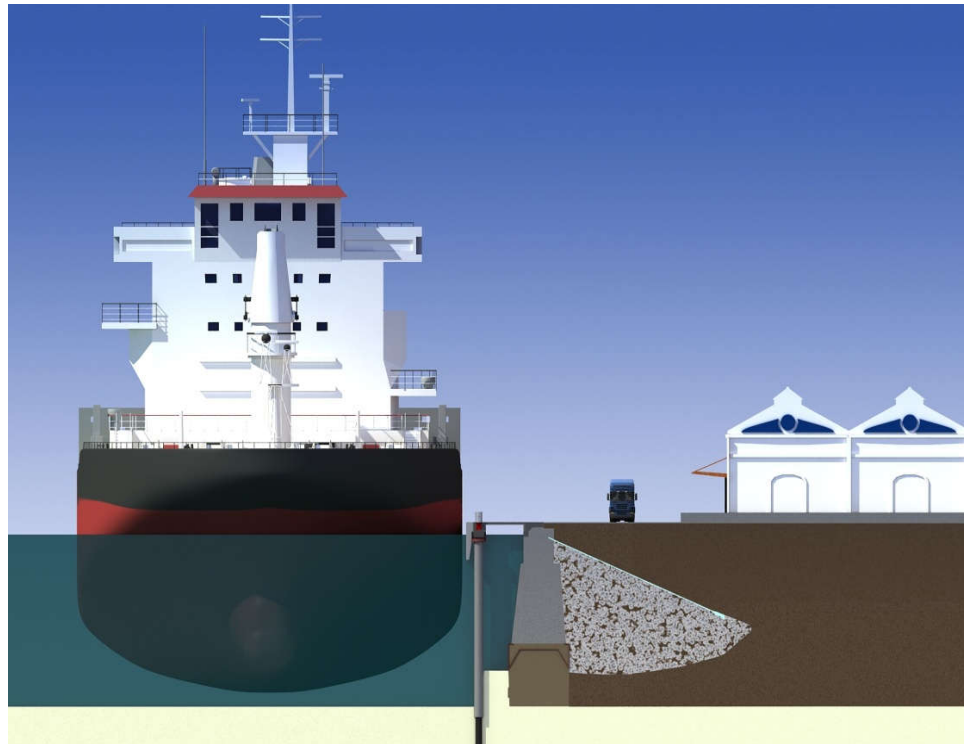


Figura 3 - Esquema de atracação no cais com reforço

VISTA SUPERIOR (MÓDULO TÍPICO)

ESC. 1/100

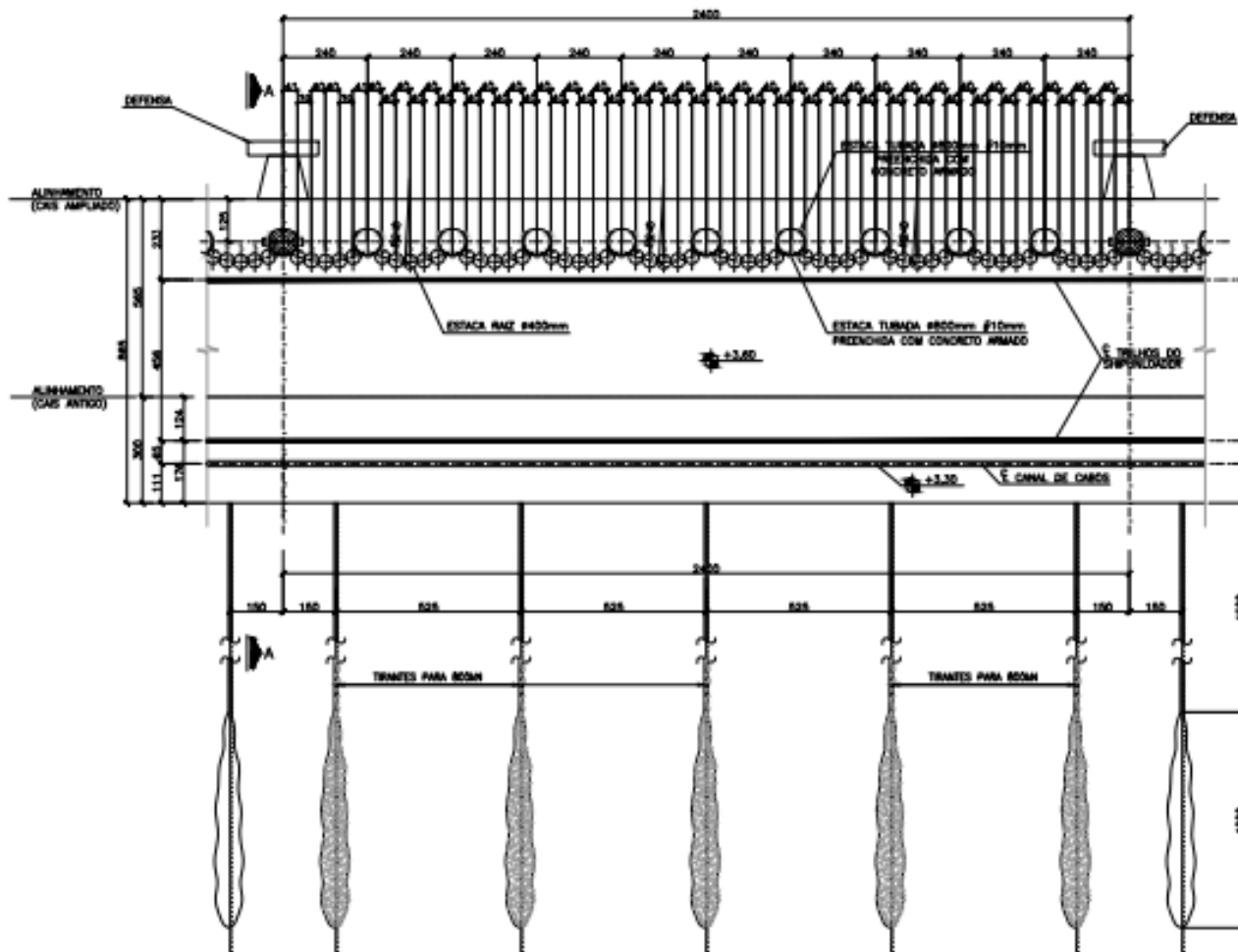


Figura 4- Planta típica da estrutura por módulo de 24,00m.

VISTA A-A
ESC. 1/100

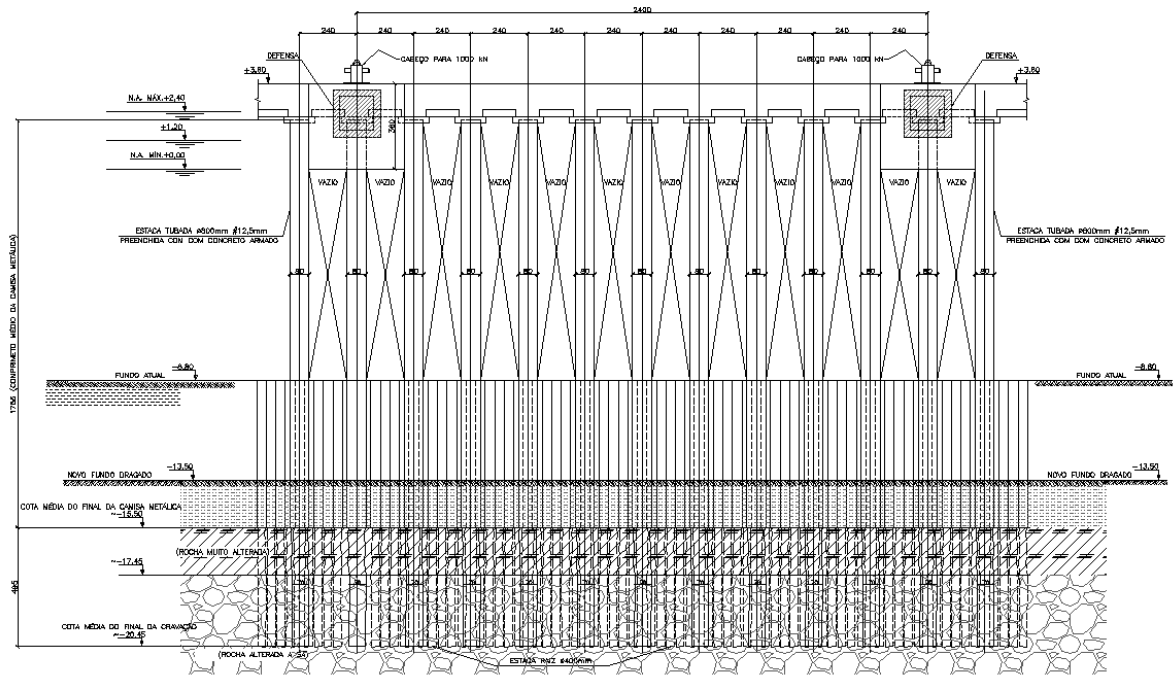


Figura 6 - Vista frontal da estrutura

GEOMETRIA MEDIANA DAS ESTACAS

ESC. 1/100

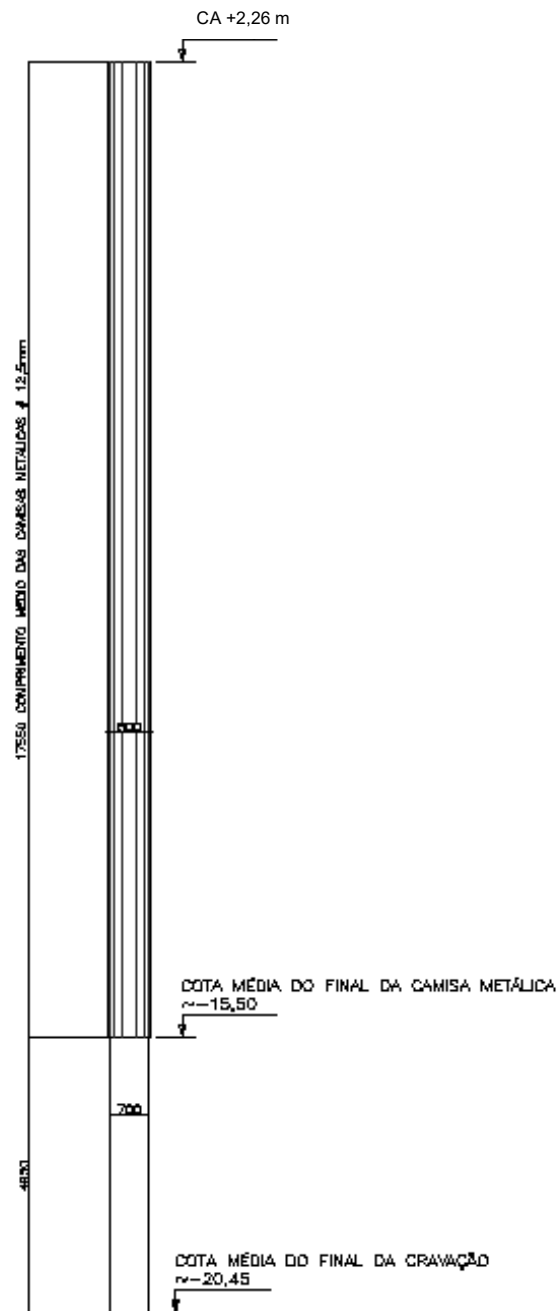


Figura 7 - Geometria mediana das estacas tubadas

4.1 Metodologia adotada para as fundações

A região local possui características geológicas complexas, onde pode - se encontrar a transição imediata de solo mole para solo muito resistente, possuindo as diversas camadas de solo comprimentos variáveis e uma camada de argamassa e/ou rachão em frente ao muro, com a existência de chapas metálicas.

Um rigoroso controle de qualidade é de fundamental importância devido à idade da construção existente e da possibilidade de ocorrência de camadas mais espessas e pontuais de areia.

Este comportamento da estratigrafia pode vir a ser observado, uma vez que a região está localizada sobre a antiga foz de vários pequenos rios que desaguavam na Baía de Guanabara, podendo formar os chamados “Paleo-Vales”.

Outro fator importante é a estimativa dos parâmetros do solo e do maciço rochoso que devem ser confirmados ou adaptados em função dos resultados dos ensaios que serão realizados em estacas piloto ou nas estacas iniciais. A obtenção destes parâmetros com precisão será fornecida aos projetistas para análise do projeto.

O comprimento final das estacas, atualmente está previsto em cerca de **22,75m** a partir da cota de arrasamento **+2,26m**.

Estima-se que da cota -15,50 até a profundidade de -20,50m., a perfuração das estacas será realizada em rocha muito alterada a sã.

As análises dos resultados das provas de carga em estacas piloto e durante a obra, juntamente com os dados a serem obtidos durante as perfurações, confirmarão o comprimento final das estacas e as características do pino de engastamento na rocha.

Como não existem dados detalhados sobre a execução do muro e a falta de “as built”, o sistema construtivo das estacas D=80,00cm e raiz D=50,00/40,00cm devem ter capacidade de ultrapassar os eventuais obstáculos existentes – restos de concreto ciclópico, enrocamentos - e penetrar no maciço rochoso.

Além disso, a pinagem contínua das estacas raiz no maciço rochoso, ao longo do comprimento do cais, tem por objetivo aumentar o fator de segurança ao deslizamento após a dragagem, sendo um elemento fundamental no desempenho na interface solo x rocha alterada.

Para atender às cargas de atracação dos novos navios, serão instalados cabeços de amarração resistentes a **1.500,00kN**.

Por especificação do projeto os cabeços serão espaçados de 24m, assim como as defensas tipo SCN para atracação dos Navios.

Não faz parte do escopo deste projeto a análise da retroárea.

4.1.1 Escolha da solução ideal sob o ponto de vista técnico – executivo

A estrutura do Porto do Rio na região da Gamboa consiste de um muro de peso, constituído por pedras de cantaria argamassadas e preenchido por concreto ciclópico, projetada e construída para uma profundidade de 8,50m.

Além disto, devido às técnicas disponíveis na época, a sua construção foi muito difícil, sofrendo diversos percalços, sendo o Cais da Gamboa inaugurado oficialmente em 20 de julho de 1910, tendo atualmente 111 anos.

Estes fatos obrigam no uso de uma solução técnico-executiva que garanta a preservação e a estabilidade do muro centenário e da retroárea existente em todas as etapas construtivas e de utilização.

Dessa maneira, deve-se descartar soluções de fundação e contenção da área dragada que possam:

A - Instabilizar ou enfraquecer, ainda que momentaneamente, a base do muro existente, como por exemplo o uso de metodologias que utilizem injeções de nata de cimento com pressões superiores a 5,00MPa. Assim sendo está descartado o uso de CCP e ou Jet Grouting.

B- Cortina de estacas pranchas metálicas ou outras soluções que não consigam ultrapassar a camada de rocha alterada e penetrar na rocha sã.

Desta forma, o emprego de estacas raiz secantes (D=50/40cm) pinadas, ou seja engastadas em rocha formando um arco apoiado nas estacas principais D=80,00/70,00cm. foi adotado como solução mais adequada.

O uso de estacas raiz com penetração na rocha é de fundamental importância para garantir o reforço das camadas de rocha muito alteradas, garantindo a resistência da interface rocha muito alterada na rocha sã e nos paleo vales.

4.2 Posicionamento dos equipamentos e guindastes para a execução da obra

Atualmente não existe a garantia de que seja possível o uso de equipamentos pesados sobre o cais.

Desta forma, por motivos de segurança, o proponente não poderá usar equipamentos com mais de 300,00kN sobre a retroàrea, apenas sobre flutuantes ou dispositivos semelhantes.

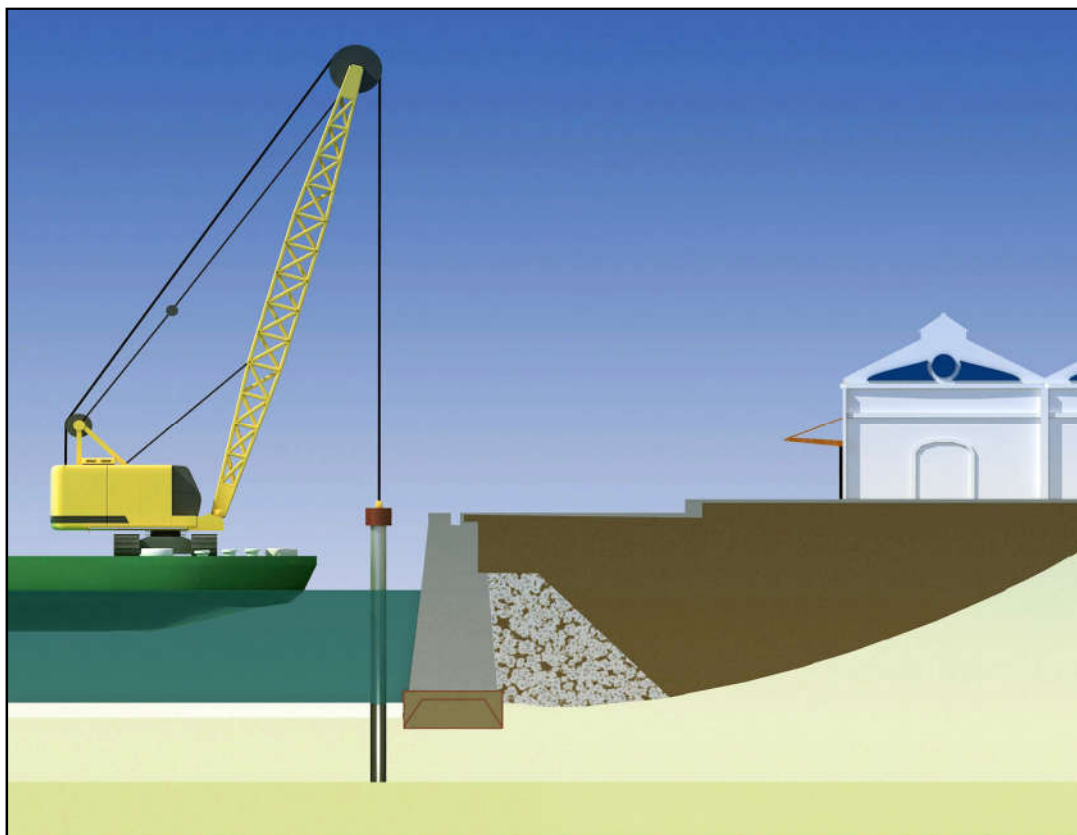


Figura 8 - Metodologia executiva por mar

A metodologia executiva para a execução das estacase a logística da obra é de responsabilidade do proponente.

4.3 Principais fases executivas

Fase 01 – Execução das estacas metálicas tubadas, preenchidas com concreto armado, **D=80,00cm em solo e pino em rocha alterada a sã.**

As análises dos resultados das provas de carga em estacas piloto e durante a obra confirmarão ou definirão o comprimento final das estacas, atualmente previsto em cerca de **22,75m** a partir da cota de arrasamento **+2,26m**

Desta forma, a **estimativa** de comprimentos médios são os seguintes:

- **Comprimento médio das estacas**
Da cota +2,26 até a profundidade de **-20,50m.**, ou seja, **22,75m de estaca**
- **Comprimento médio das Camisas metálicas**
Da cota +2,26 até a profundidade de **-15,50m.**, ou seja, **17,75m** de camisa metálica D=80,00cm .
- **Perfuração em rocha alterada a sã**
Da cota -15,50 até a profundidade de **-20,50m.**, ou seja, **5,00m** de perfuração em rocha alterada a sã.

Estas estacas possuem o objetivo de conter a base do muro de arrimo do cais existente e suportar a nova plataforma.

O comprimento das estacas deve ser conferido ou adaptado por provas de carga estáticas, provas de carga dinâmicas e pela análise da rocha retirada durante a execução das estacas piloto e das estacas da obra.

Fase 02 – Execução das estacas raiz, **secantes D=50,00/40,00cm** em solo e no maciço rochoso para contenção do solo de suporte da base do muro de arrimo do cais existente.

As estacas raiz secante são fundamentais para que seja evitada a perda de solo arenoso sobre a base do muro existente, após a dragagem de 5,00m. do leito marinho em frente ao cais existente.

Além disso, é um elemento fundamental no desempenho na interface solo x rocha alterada.

Estima-se que as estacas terão diâmetro acabado de 50,00cm da cota -8,80m. até a cota -15,50m.

A partir desta cota existe a possibilidade da existência de rocha muito alterada a sã ou solo muito resistente, com SPT>50 golpes.

Desta forma as estacas devem penetrar mais 05 metros com diâmetro acabado de 40,00cm, atingindo a cota -20,50m.

O comprimento das estacas raiz deve ser conferido ou adaptado pela análise do solo e da rocha a serem retirados durante a execução das estacas .

Deve-se garantir que as estacas raiz sejam secantes e estanques, com penetração mínima entre os fustes de 7,50cm, formando uma parede contínua entre as estacas tubadas D=80,00cm.

É importante esta comprovação de que as estacas são retilíneas verticais, secantese estanques.

Desta forma a execução das estacas deve ser realizada com gabarito apropriado e com a qualidade comprovada da estanqueidade.

É de fundamental importância, para a segurança do cais existente que os eventuais problemas de concretagem sejam corrigidos antes da dragagem do solo da cota -8,80m até a cota -13,50m.

As estacas devem ser concretadas com pressão de injeção da ordem de 0,40MPa

Fase 03 – Execução dos chumbadores no muro existente para suporte da nova plataforma;

Fase 04 – Execução da nova plataforma e dos tirantes definitivos para a carga de trabalho de **750,00kN, segundo a NBR 5629 Proteção classe 1.**

Os tirantes são definitivos e devem ser totalmente revestidos com camisa metálica perdida ao longo do comprimento livre. Os tirantes são permanentes em meio muito agressivo.

A proteção exige o emprego de duas barreiras físicas contra a corrosão em toda a extensão do tirante.

O cimento é considerado como barreira e outros tipos podem ser um tubo plástico corrugado, um tubo metálico com espessura mínima de 4 mm ou, ainda, graxa anticorrosiva e duto plástico.

Fase 05 – Fornecimento e Troca dos cabeços e defensas.

5 Materiais a serem empregados

5.1 Aço para inserts metálicos em geral

- SAE 1020Galvanizado.

5.2 Concreto armado para a estrutura e fundações

Deve-se considerar que o meio ambiente é muito agressivo.

- Concreto - $f_{ck} = 45,00$ MPa, classe IV de agressividade ambiental, cobrimento nominal de 5,0cm.
- Uso de micro sílica na proporção de 10% do peso do cimento
- Fissura máxima admissível $w = 0,2$ mm.
- Aço para Concreto Armado CA-50 – $f_{yk} = 500$ MPa.
- Consumo mínimo de cimento de $400,00$ kg/m³
- Fator água cimento máximo de 0,40

5.3 Aço das Camisas Metálicas

- Aço das Estacas – ASTM A36
- $f_{yk} = 250$ MPa, $E_s = 210$ GPa, $\nu = 0,20$

6 Condições Ambientais

6.1 Variações do nível d'água

Os níveis d'água flutuantes devido à oscilação da maré considerados foram:

- Máximo: NA = +2,40m
- Mínimo: NA = -0,00m

6.2 Variação de Temperatura

Foi considerado uma variação térmica ambiental de $\pm 15^{\circ}\text{C}$.

6.3 Condições Geotécnicas

De uma maneira geral, o subsolo na região entre o muro existente e a frente do cais é composto de uma camada de:

- Areia: Topo entre EL. -8,8 a -15,5 metros, com espessura média de 5m
- Rocha Gnaissica: Topo estimado entre -15,5 e -17,5 metros, inicialmente muito alterada de baixa recuperação nos primeiros 4m, chegando à rocha sã

Na região da base do cais existe um muro de concreto ciclópico com espessura de 2,0 a 4,0m, apoiado em chapas metálicas com espessura média de 10,0mm.

Nas proximidades dessa região, encontra-se areia compacta a muito compacta, com pedregulhos e, em vários trechos, argamassa de cimento e areia, provavelmente lançada para acertos nas variações das cotas das dragagens realizadas para a construção da base do muro do cais.

As novas sondagens realizadas indicam que durante a execução da obra em 1910, o projeto original foi adaptado, com o aumento da base do muro, tanto em comprimento quanto em altura, inclusive com a colocação de chapas metálicas na região do aumento da base.

Não existe o projeto "as built" destas adaptações. Aparentemente estas chapas metálicas projetam-se até cerca de 2,90m. do alinhamento do topo do cais.

6.3.1 Sondagens típicas da região

A seguir apresentam-se algumas sondagens realizadas no trecho Gamboa conforme planta de locação.

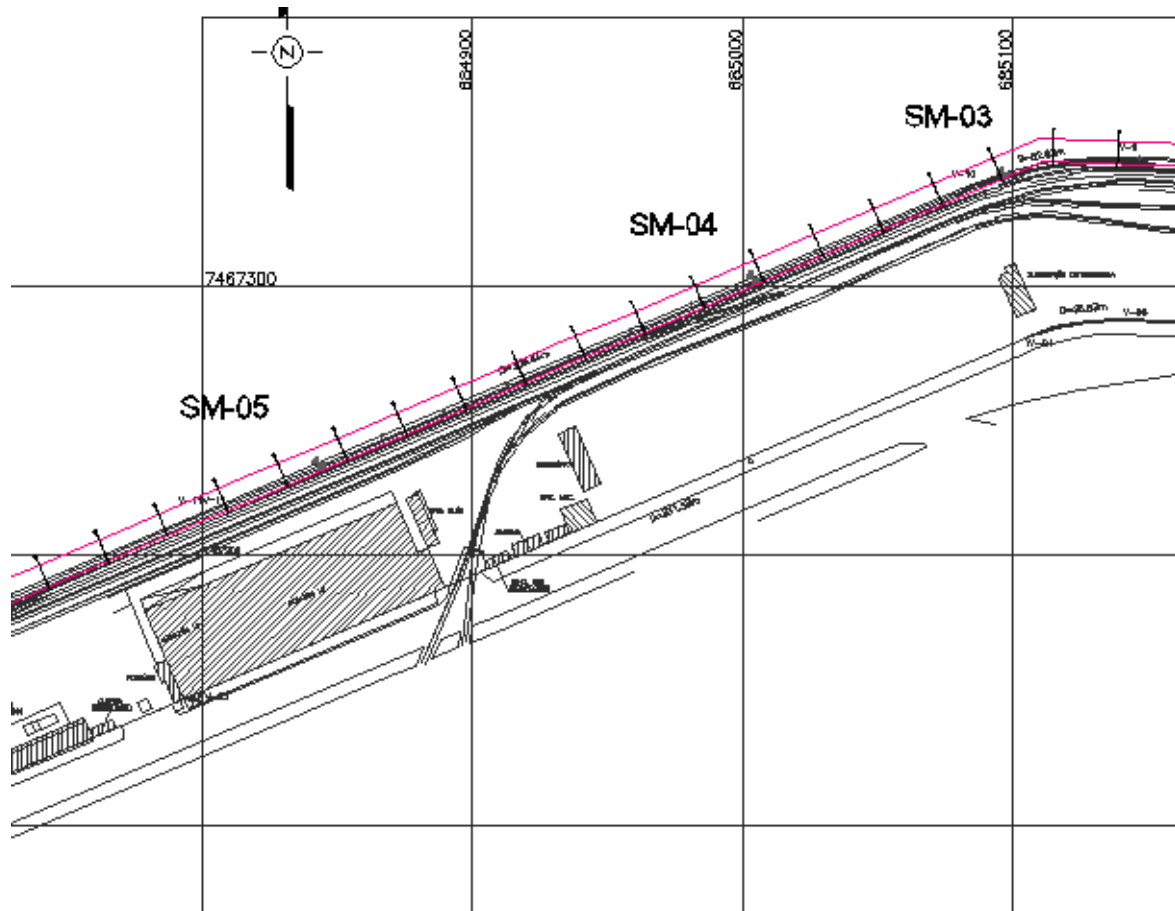
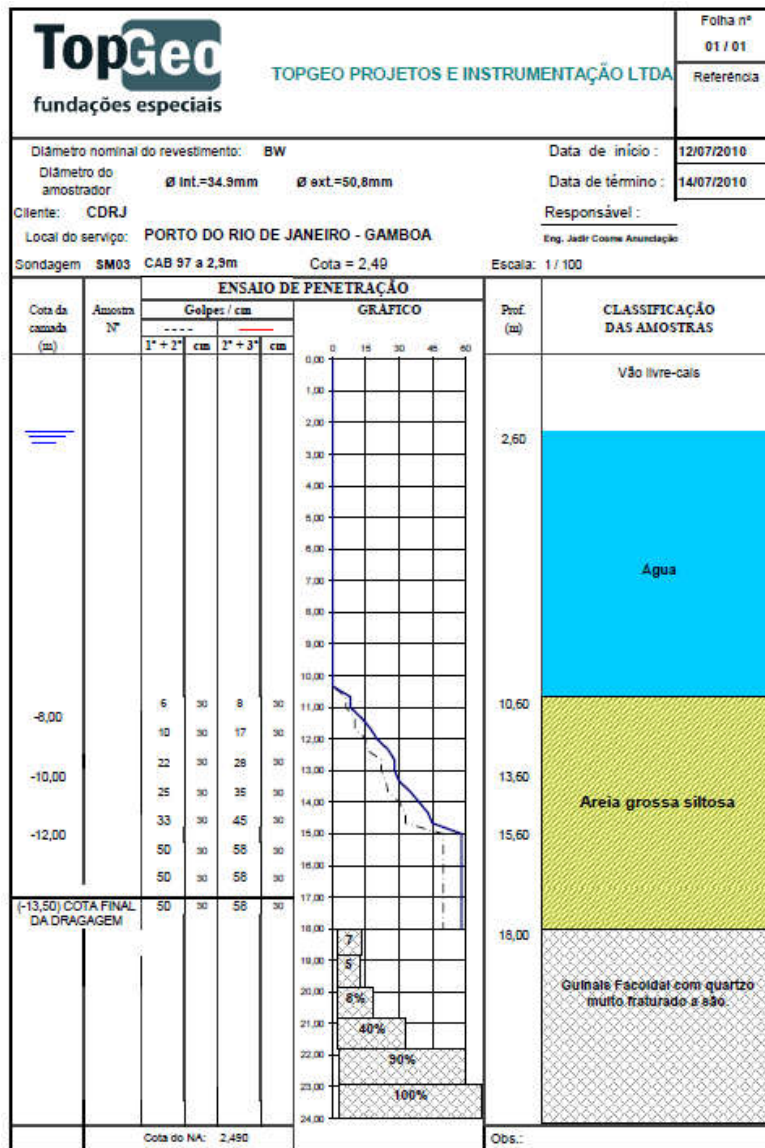


Figura 9 - Localização de sondagens no trecho Gamboa

○ Sondagem - SM03 - Próxima ao cabeço 97

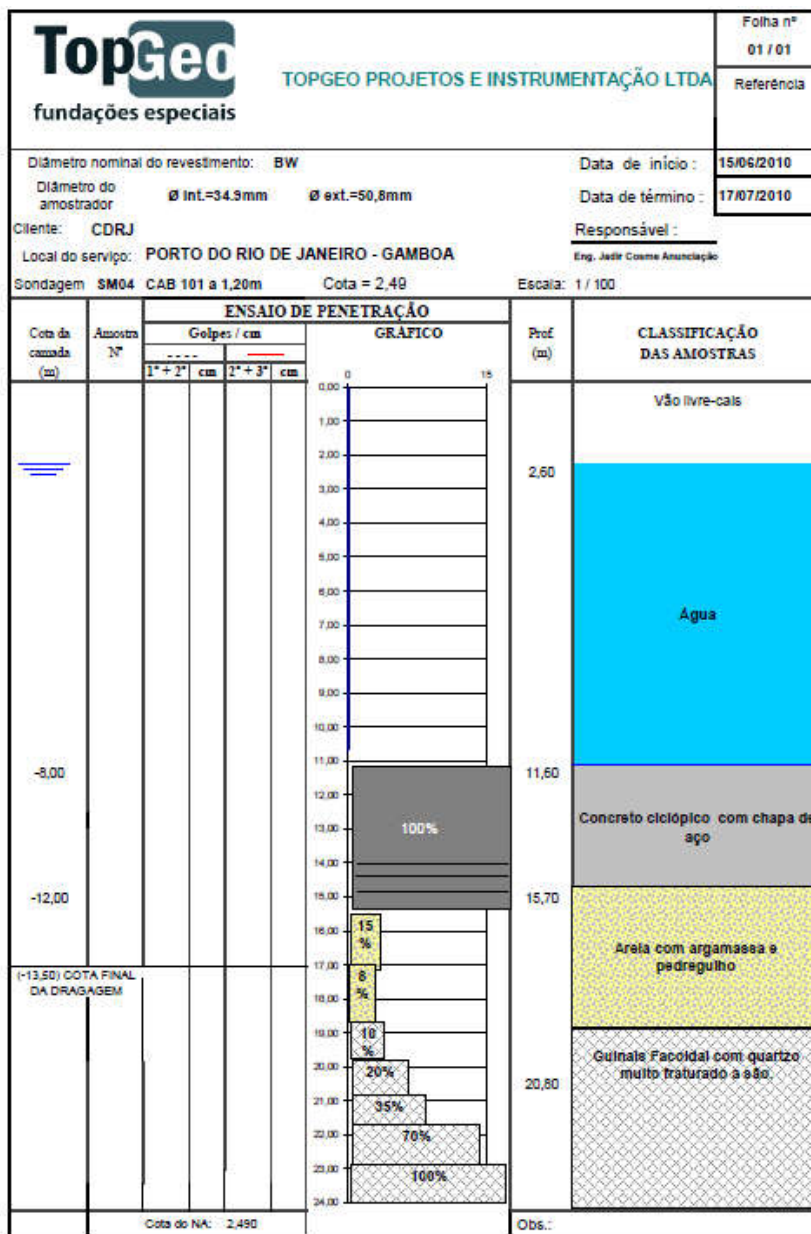


Cota de arrasamento → +2,26m / Estaca tubada cravada até a cota -17,00m.

- Comprimento médio previsto da camisa metálica → 19,26m
- Trecho do fuste da estaca a ser escavado – Da cota -8,80 até a cota -17,00m → 8,50m
- Trecho da estaca a ser perfurado em rocha alterada a sã – Da cota -17,00 até a cota -22,00m → 5,00m
- Trecho a ser concretado e armado - 24,00m

Em função dos resultados das provas de carga a serem executadas nas estacas piloto, estes valores podem ser revistos

- Sondagem - SM04 - Próxima ao cabeço 101

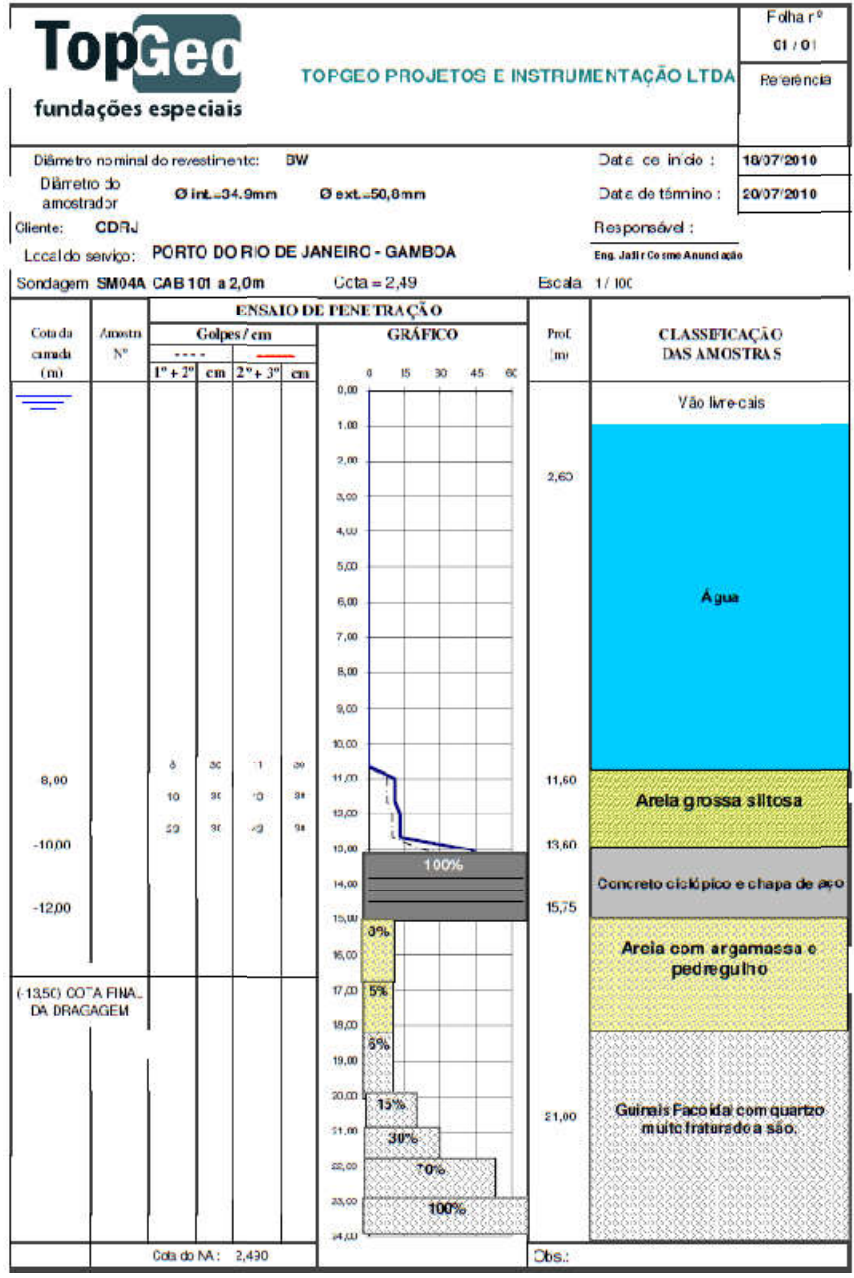


Sondagem executada no mar, a 1,20m do alinhamento do cais.

Nota-se a presença de concreto ciclópico/argamassa com chapa de aço relativa à fundação do muro entre as profundidades de 11,60m e 15,70m da sondagem (cotas -9,11m e -13,21m).

Este material pode ser relativo à fuga de material durante a concretagem da base do muro ou até mesmo para melhoramento do solo antes da execução do muro.

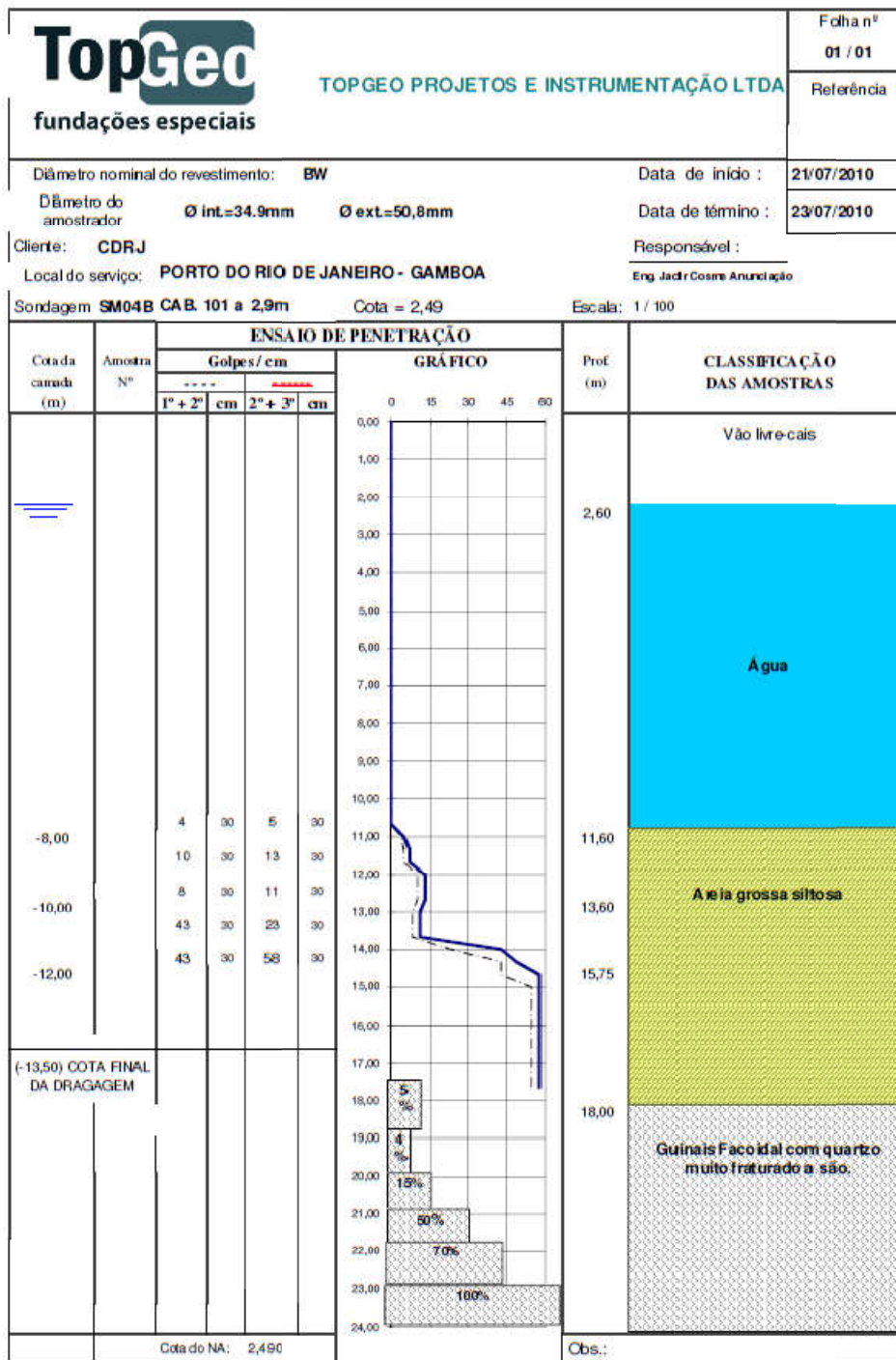
Abaixo, segue sondagem no mesmo alinhamento, porém localizada com afastamento de 2,00m do alinhamento do cais.



Cota do NA: 2,490

Obs.:

Nota-se, ainda a esta distancia, a presença importante do material de reforço do muro com espessura de aproximadamente 2,0m.



Abaixo, segue sondagem no mesmo alinhamento, porém localizada com afastamento de 2,90m do alinhamento do cais.

Cota de arrasamento → +2,26m / Estaca tubada cravada até a cota -17,00m.

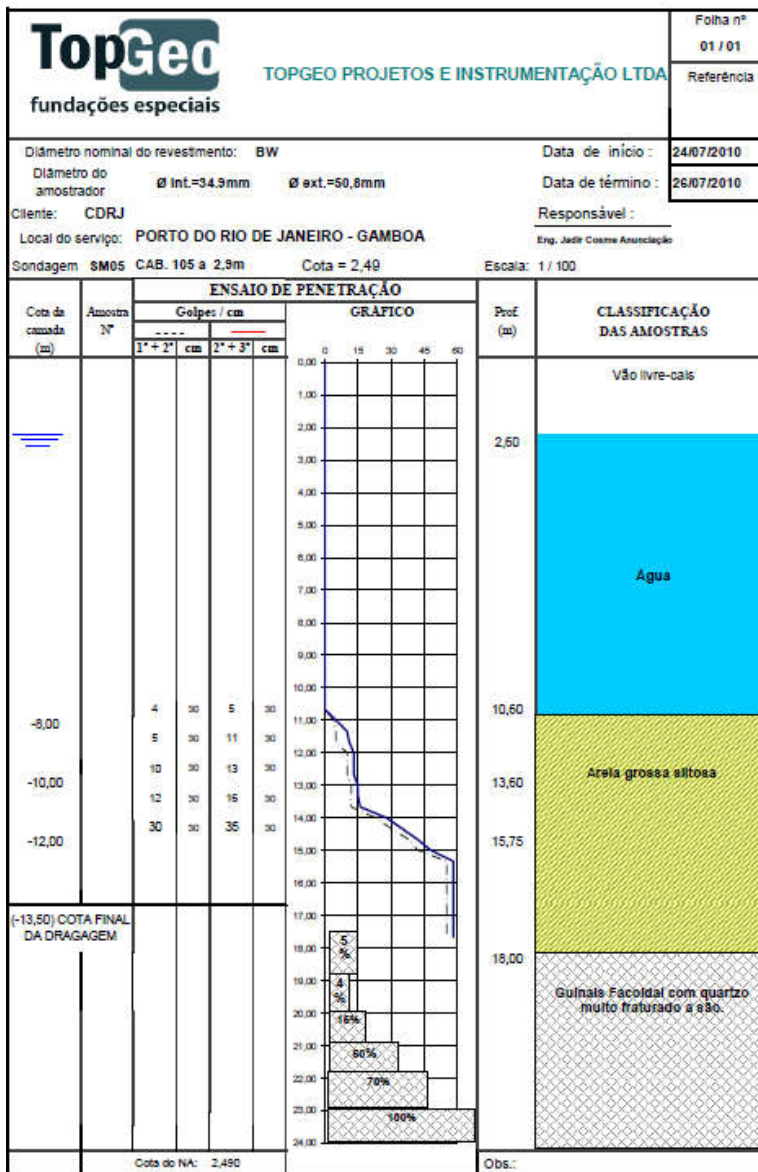
- Comprimento médio previsto da camisa metálica → **19,26m**
- Trecho do fuste da estaca a ser escavado – Da cota -8,80 até a cota -17,00m → **8,50m**
- Trecho da estaca a ser perfurado em rocha alterada a sã – Da cota -17,00 até a cota **-22,00m** → **5,00m**
- Trecho a ser concretado e armado - 24,00m

Nesta sondagem é possível verificar não haver mais sinais de concreto ou chapa de aço na altura da base do muro. Esse comportamento se repete para as demais sondagens localizadas à distância de 2,90m do alinhamento do cais existente.

Estima-se que na região da locação das estacas metálicas **D=80,00cm**, não deve existir o concreto ciclópico que foi utilizado na base do muro.

As estacas raiz poderão ultrapassar as camadas de solo que eventualmente possuam concreto ciclópico ou outros obstáculos.

○ Sondagem, - SM05 - Próxima ao cabeço 105



Cota de arrasamento → +2,26m / Estaca tubada cravada até a cota -17,00m.

- Comprimento médio previsto da camisa metálica → **19,26m**
- Trecho do fuste da estaca a ser escavado – Da cota -8,80 até a cota -17,00m → **8,50m**
- Trecho da estaca a ser perfurado em rocha alterada a sã – Da cota -17,00 até a cota **-21,00m → 4,00m**
- Trecho a ser concretado e armado - **23,00m**

Em função dos resultados das provas de carga a serem executadas nas estacas piloto, estes valores podem ser revistos

6.4 Correntes

A região onde se localiza o trecho da Gamboa é uma região abrigada com baixa velocidade máxima de corrente.

Foi adotada a velocidade máxima de corrente durante a maré vazante de **2,0 m/seg.**

A velocidade tem intensidade decrescente com a profundidade. Para efeitos de cálculo, pode-se considerar uma distribuição triangular decrescente com a profundidade da velocidade de escoamento.

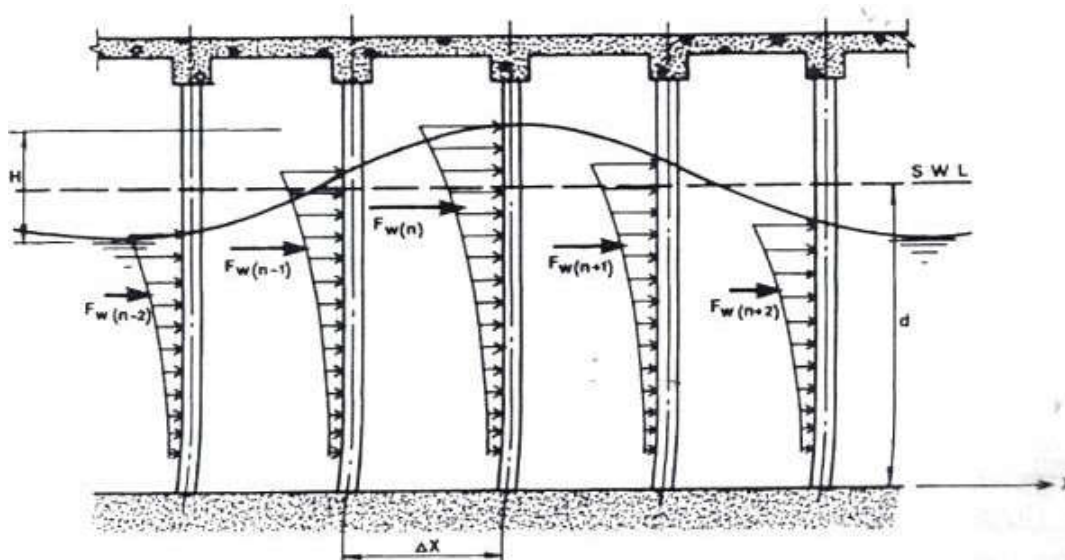


Figura 10 - Distribuição de cargas nas estacas devido a correntes e ondas – Shore Protection Manual (U.S. Army, 1984)

7 Ações na Estrutura do Cais

7.1 Peso próprio

Para as peças de Concreto Armado, foi considerado um peso específico de 25kN/m^3 . Nas peças estruturais de aço, tais como revestimento das estacas, será considerado um peso específico de $78,5\text{kN/m}^3$.

7.2 Sobrecarga

Sobrecarga solicitada pelo cliente sobre o Cais:

- $SC = 100,00\text{kN/m}^2$

7.3 Cargasmóveis

Sobre a nova estrutura do cais será instalado equipamento do tipo ShipUnloader sobre os trilhos. O posicionamento do primeiro trilho estará a $2,30\text{m}$ do alinhamento da borda do cais e a do segundo a $6,86\text{m}$ da mesma.

- Foi adotada carga vertical de $700,00\text{kN/m}$ e horizontal de $100,00\text{kN/m}$.

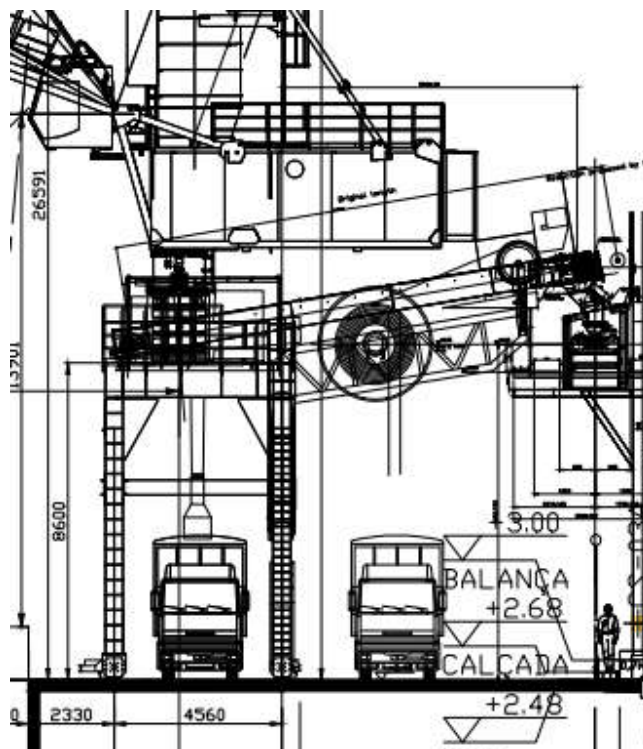


Figura 11 - Passagem doShipunloader- Bitola = 4,56m

8 Análise Tensão x Deformação

Para avaliação mais eficaz do comportamento do solo devido às novas configurações de projeto, foi elaborado um modelo em elementos finitos fazendo uso do software Plaxis.

8.1 Geometria do Modelo

O modelo permite a análise do desenvolvimento de tensões e deformações tanto no solo quanto nos elementos estruturais como um todo. Deste modelo serão obtidos os deslocamentos horizontais e verticais globais, além dos esforços de empuxo no tardoz das estacas após a dragagem.

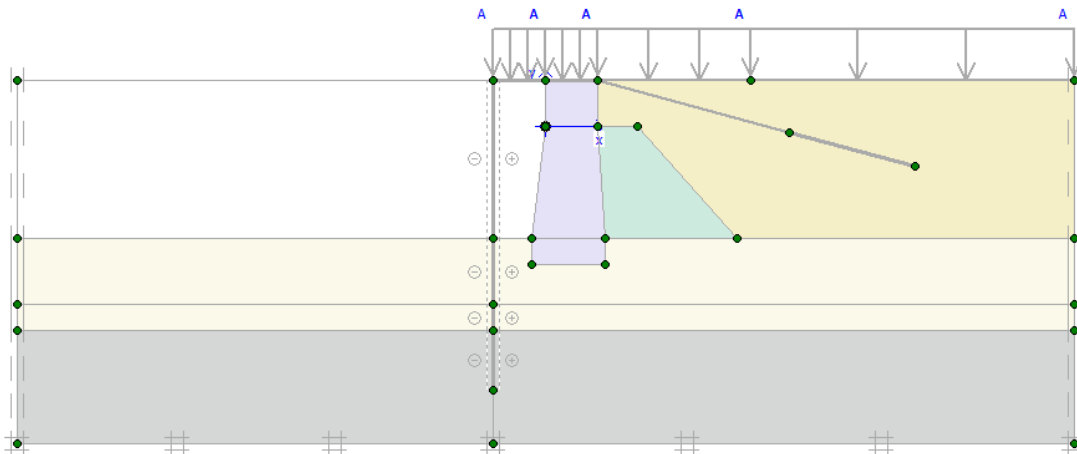


Figura 12 - Modelo em Elementos Finitos - Configuração atual

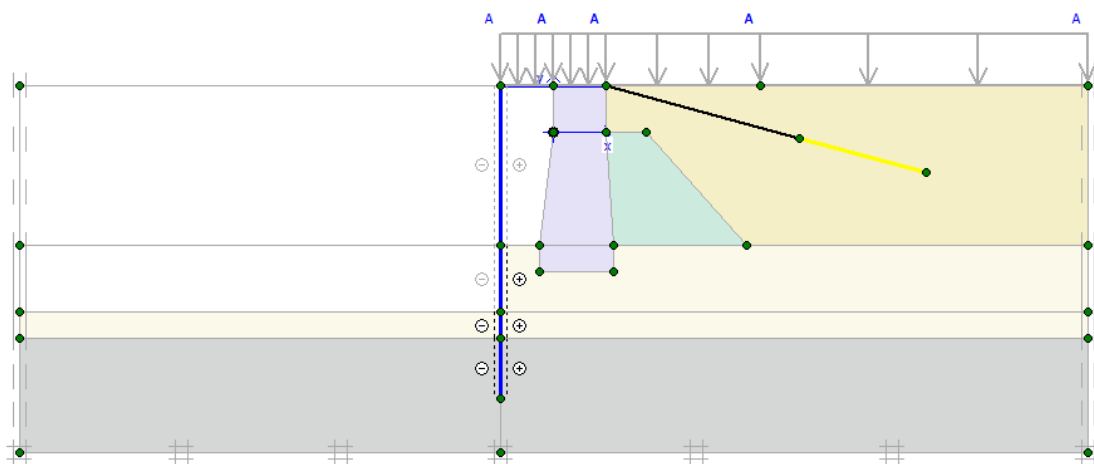


Figura 13 - Modelo em Elementos Finitos - Configuração após a dragagem até a cota
-13,5m

Para a avaliação da situação de utilização do cais, foram inseridas sobrecargas em 3 regiões distintas conforme indicação abaixo:

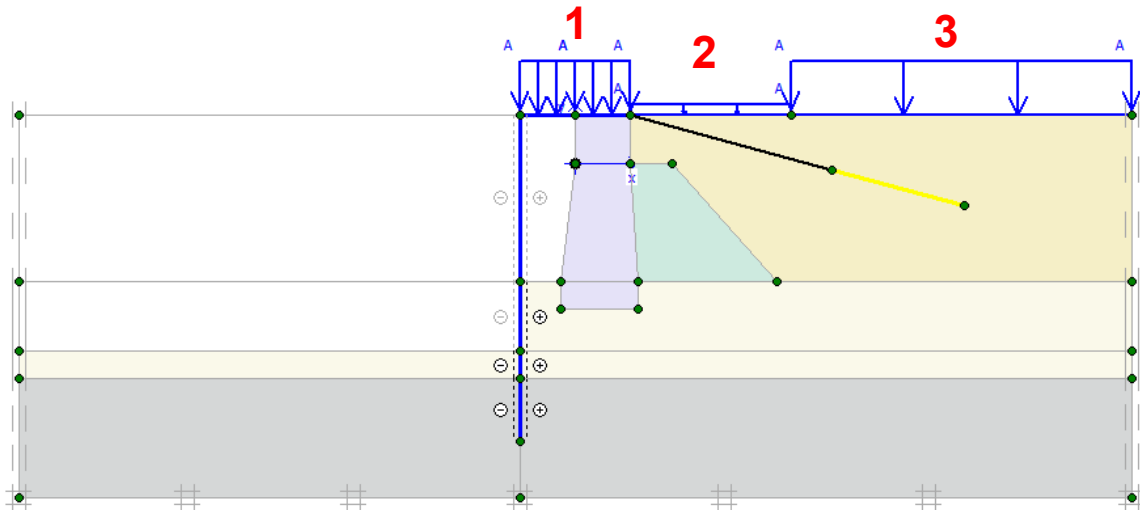


Figura 14 - Modelo em Elementos Finitos - Configuração de Utilização após a dragagem

O Cais da Gamboa receberá diversos tipos de carregamento.

Para que não se limite a utilização de certas cargas nas regiões de estocagem e berços pré-estabelecidos, foi adotada a carga máxima admitida de estocagem para toda a extensão do projeto.

As sobrecargas aplicadas têm os seguintes valores:

- 1) 100 kN/m² → Sobrecarga exigida sobre a nova plataforma
- 2) 20 kN/m² → Sobrecarga ao longo da faixa de rodagem de caminhões
- 3) 100 kN/m² → Sobrecarga relativa à estocagem de materiais gerais. A área de estocagem é afastada em aproximadamente 15 metros da face externa do muro existente.

8.2 Parâmetros dos Materiais

Os parâmetros adotados foram os seguintes:

Características dos Materiais

ID	Nome	Tipo	γ_{unsat} [kN/m ³]	γ_{sat} [kN/m ³]	ϑ [-]	E [kN/m ²]	c [kN/m ²]	φ [°]
1	Muro	Non-porous	23	23	0.2	20,000,000	0	0
2	Aterro	Drained	18	18	0.3	70,000	10	38
3	Areia	Drained	18	18	0.3	70,000	1	37
4	Rocha	Drained	27	27	0.2	10,000,000	0	0
5	Enrocamento	Drained	21	21	0.3	400,000	1	45

Para que as análises desse relatório possam ser otimizadas, sugere-se uma campanha de caracterização do subsolo.

Para os elementos estruturais, foram considerados:

- Laje contínua de concreto armado – h = 1,10m.
- Estacas Tubadas D=80,00cm – Do fundo da laje até o final da rocha alterada ou solo com SPT>50. Seus parâmetros foram definidos considerando – se estrutura do fuste mista (camisa metálica e concreto C40) com diâmetro 80cm, espaçadas de 2,4m.
- Estaca D=80,00cm na rocha sã.– Parte do fuste embutido na rocha sã. Considerado somente de concreto armado com diâmetro de 70cm.
- Tirantes tipo cordoalha 12x1/2”.

Características dos Elementos Estruturais

ID	Nome	Tipo	EA [kN/m]	EI [kNm ² /m]	w [kN/m ²]	ϑ [-]
1	E Pinada	Elastic	4,808,000	147,250	25	0.2
2	Laje	Elastic	33,000,000	3,327,500	25	0.2
3	E Tubada	Elastic	6,280,000	251,300	25	0.3
4	Tirantes	Elastic	309,000	-	-	-

8.3 Análise após Dragagem

Assim que realizado o término da dragagem é estimada, para a situação mais crítica, a seguinte configuração:

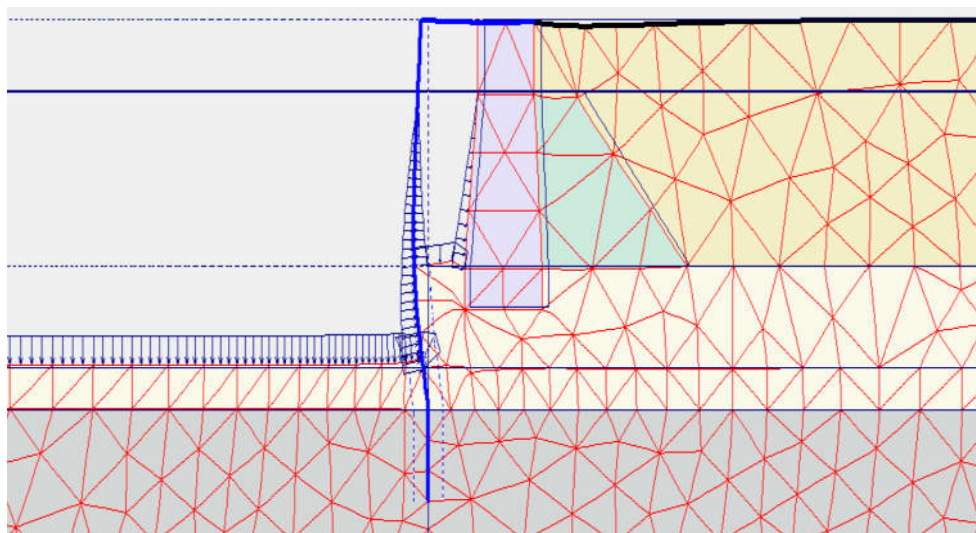


Figura 15 - Deformações após Dragagem - Escala aumentada 200x

A remoção de aproximadamente 5,0m do terreno à frente do cais pode levar às seguintes deformações:

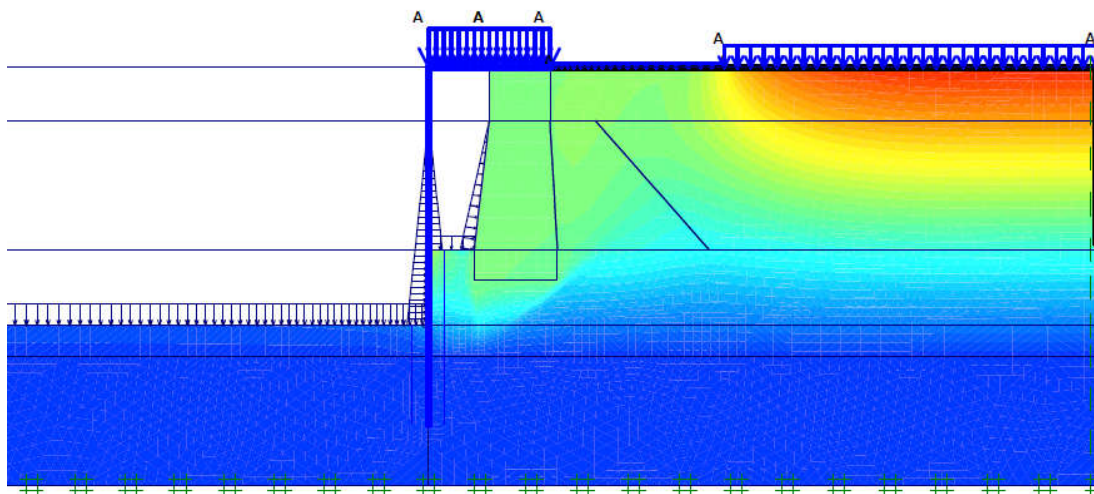


Figura 16 - Deformação no conjunto

8.3.1 Deslocamentos do Muro de Arrimo após dragagem

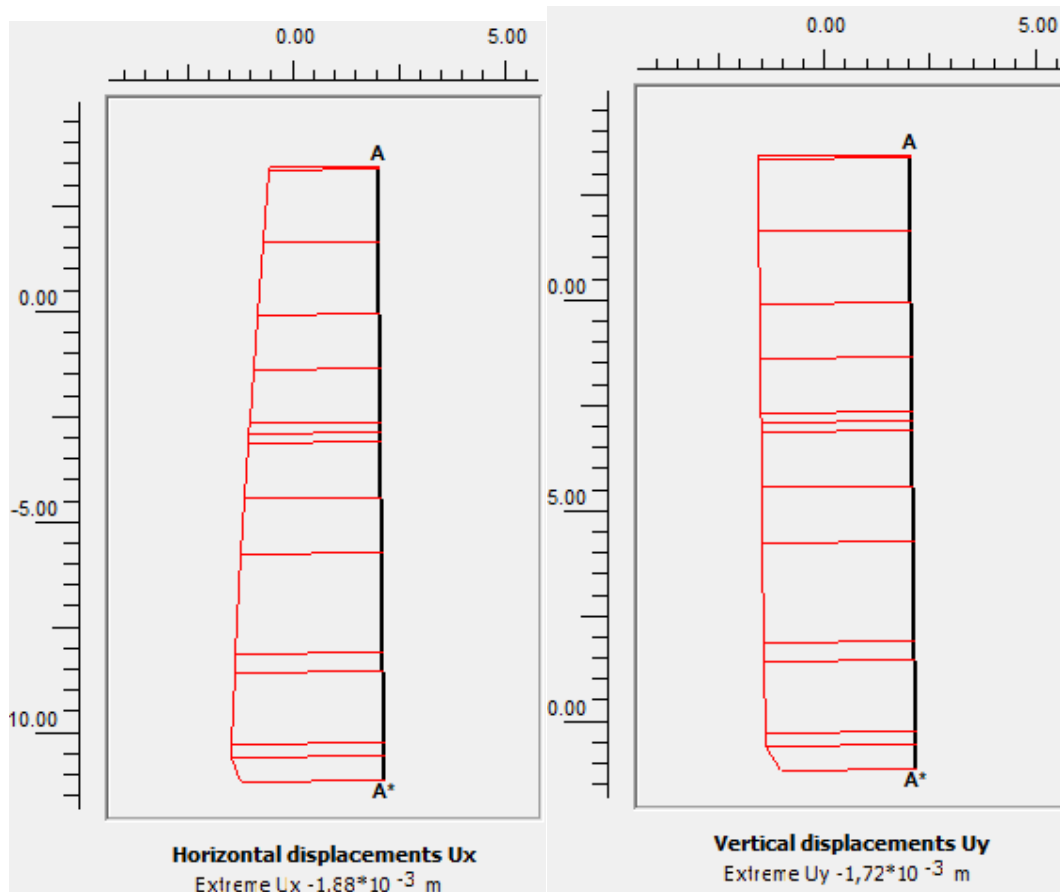


Figura 17 - Deslocamento máximo do Muro de Arrimo Existente após Dragagem

δ horizontal máx considerado = 1,9 mm

δ vertical máx considerado = 1,7 mm

Nota-se que o deslocamento máximo esperado é de pequena magnitude, aproximadamente **2,0 mm**, estando dentro dos limites esperados e dos fatores de segurança.

8.3.2 Deslocamentos na linha de estacas após dragagem

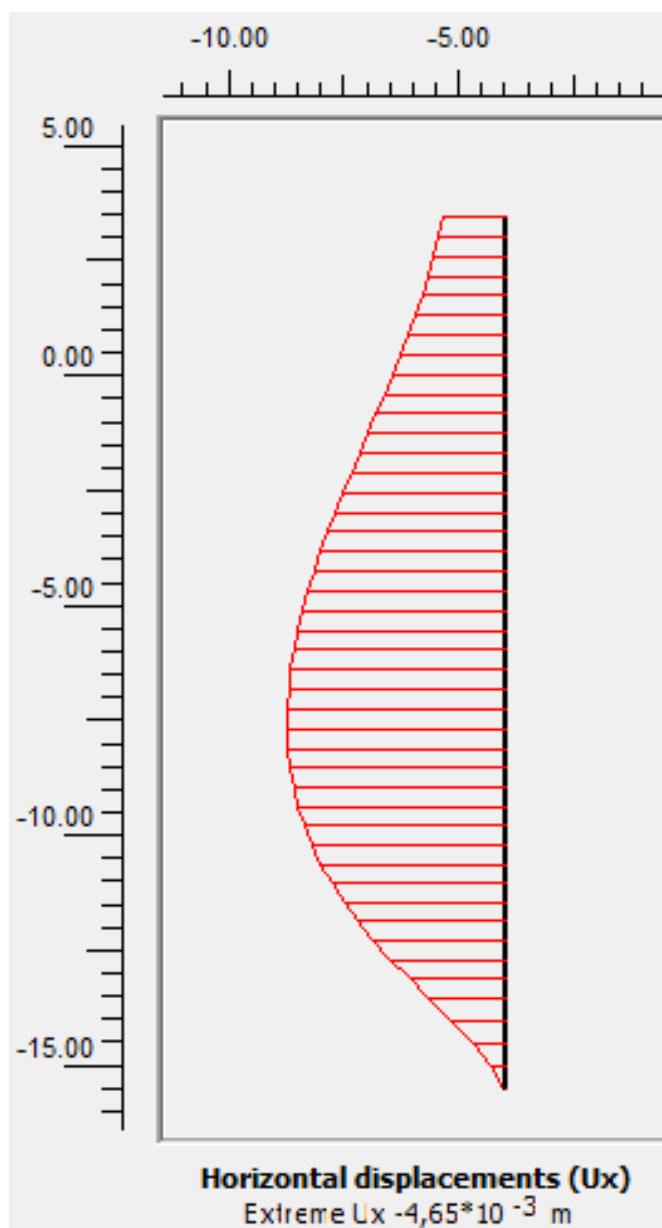


Figura 18 - Deslocamento da linha de estacas após Dragagem

δ horizontal máx = 4,7 mm

δ topo ~ 1,5 mm

Nota-se que o deslocamento esperado é de pequena magnitude, estando dentro dos limites esperados e dos fatores de segurança.

8.4 Análise após Dragagem em situação de Utilização, com atuação de todas as sobrecargas

Após a conclusão da execução do projeto se inicia a fase de utilização.
Para esta etapa foram adotadas as sobrecargas estabelecidas no item 7.1.

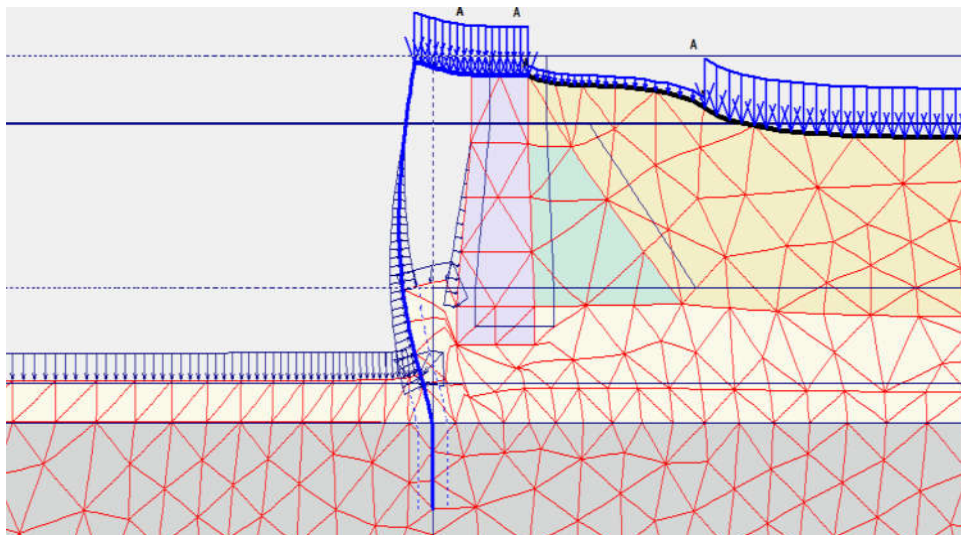


Figura 19 - Deslocamentos Gerais após Dragagem - Escala aumentada 200x

A dragagem de aproximadamente 5,0m do terreno à frente do cais pode levar às seguintes deformações:

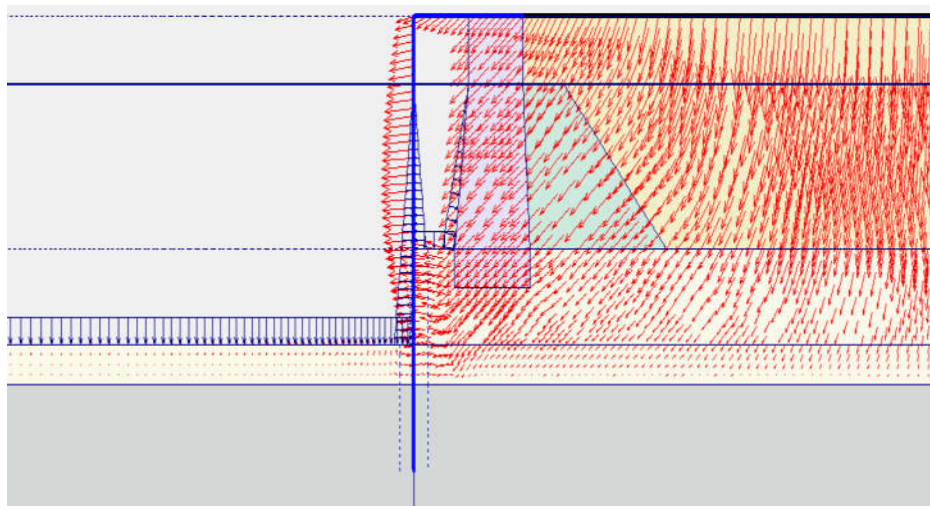


Figura 20 - Vetores de deformação no conjunto

8.4.1 Deslocamentos do Muro de Arrimo em utilização

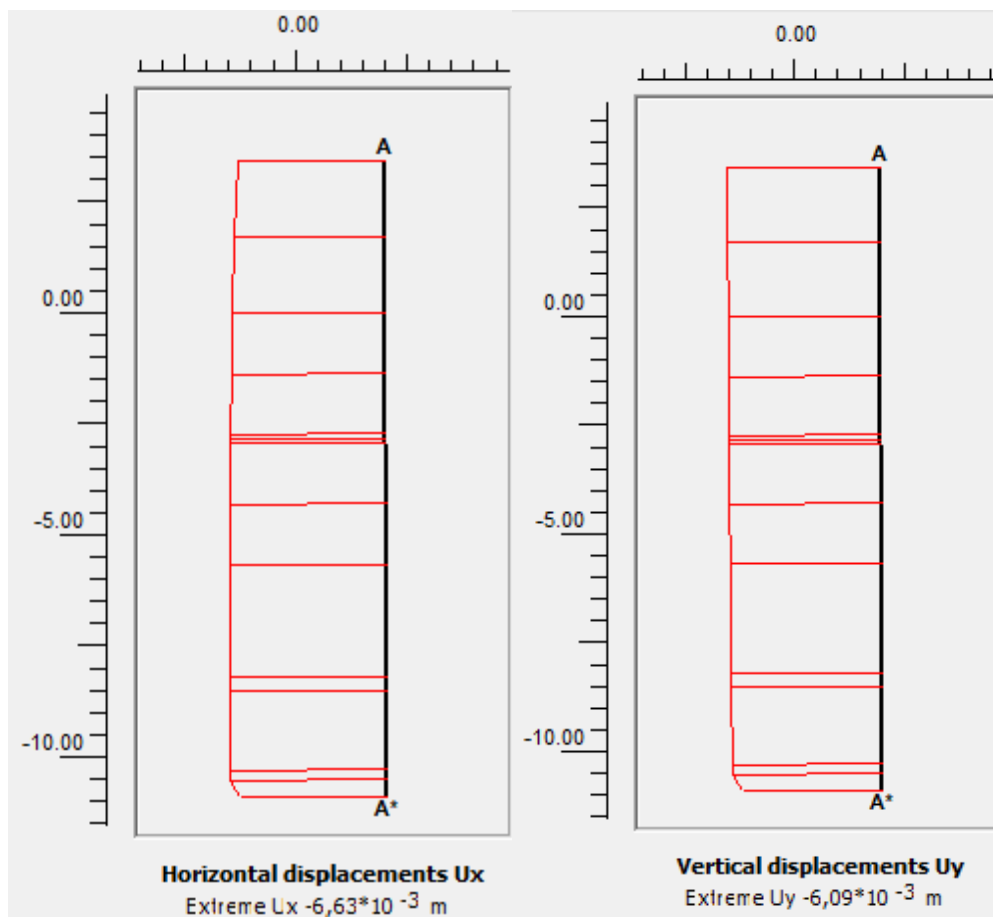


Figura 21 - Deslocamento máximo do Muro de Arrimo Existente na fase de utilização

δ horizontal máx = 6,6 mm

δ vertical máx = 6,0 mm

Nota-se que o deslocamento esperado é de pequena magnitude, aproximadamente **7,0 mm**, estando dentro dos limites esperados e dos fatores de segurança.

8.4.2 Deslocamentos na linha de estacas em utilização

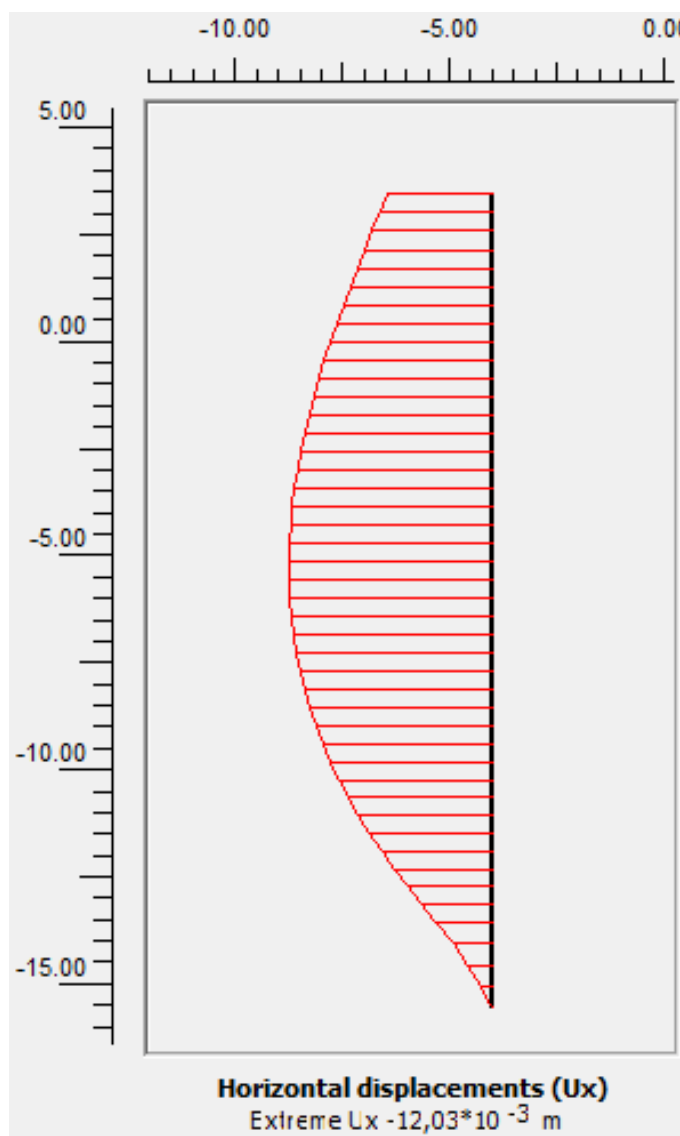


Figura 22 - Deslocamento da linha de estacas

Após Dragagem e com as sobrecargas máximas

δ horizontal máx = 12,0 mm

δ topo ~ 6,0 mm

Nota-se que o deslocamento esperado é de pequena magnitude, estando dentro dos limites esperados e dos fatores de segurança.

8.4.3 Cisalhamento na linha de estacas em utilização

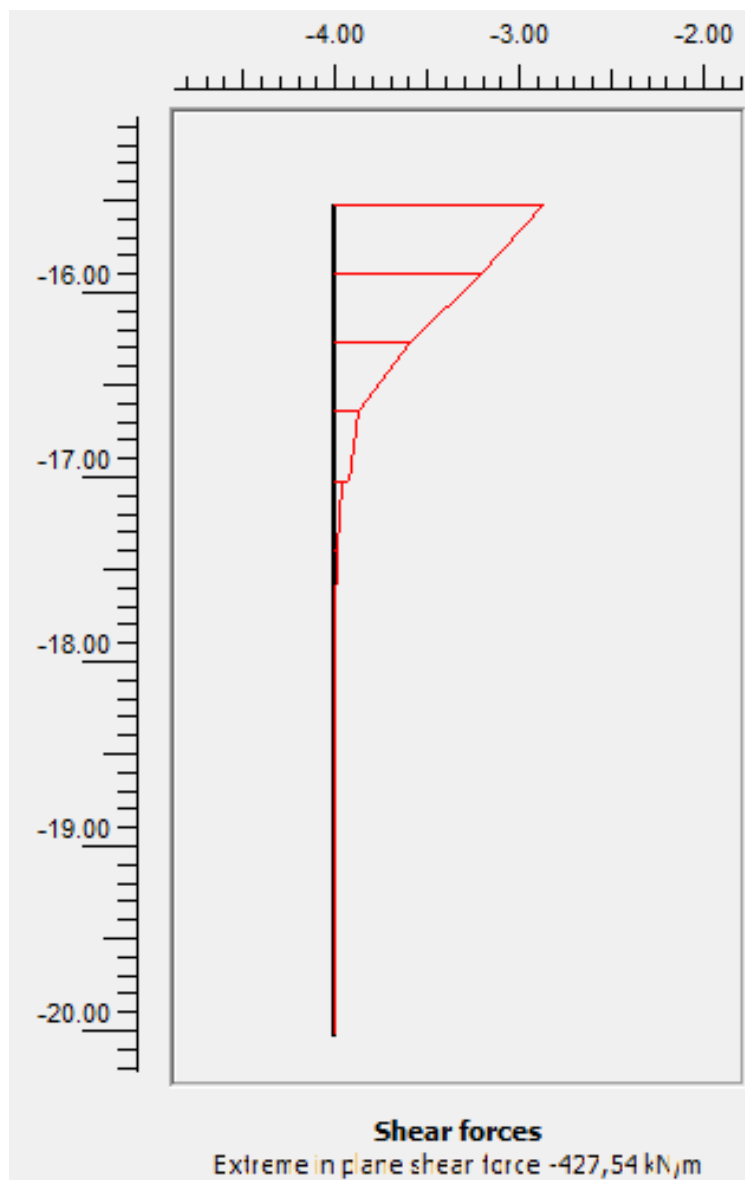


Figura 23 - Esforços Atuantes na linha de Estacas - Seção pinada em rocha

$$V_{\text{máx}} = 428 \text{ kN/m}$$

8.4.4 Tensão Horizontal nas Estacas de Contenção

Como saída do programa, podemos avaliar as tensões horizontais efetivas atuantes ao longo do trecho de contenção compreendido entre as elevações -8,80m e -13,50m. Por segurança, será avaliado a tensão horizontal até a profundidade estimada de engaste em rocha -15,50m.

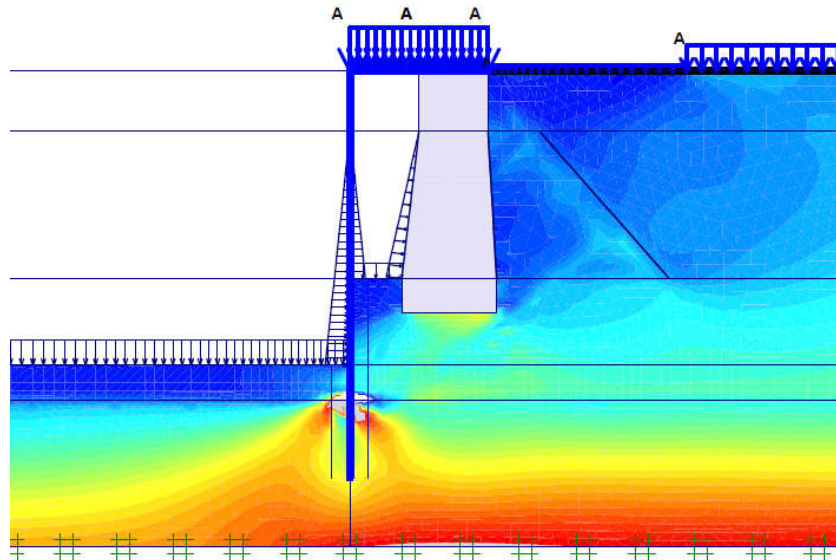


Figura 24 - Contornos de Tensão Horizontal

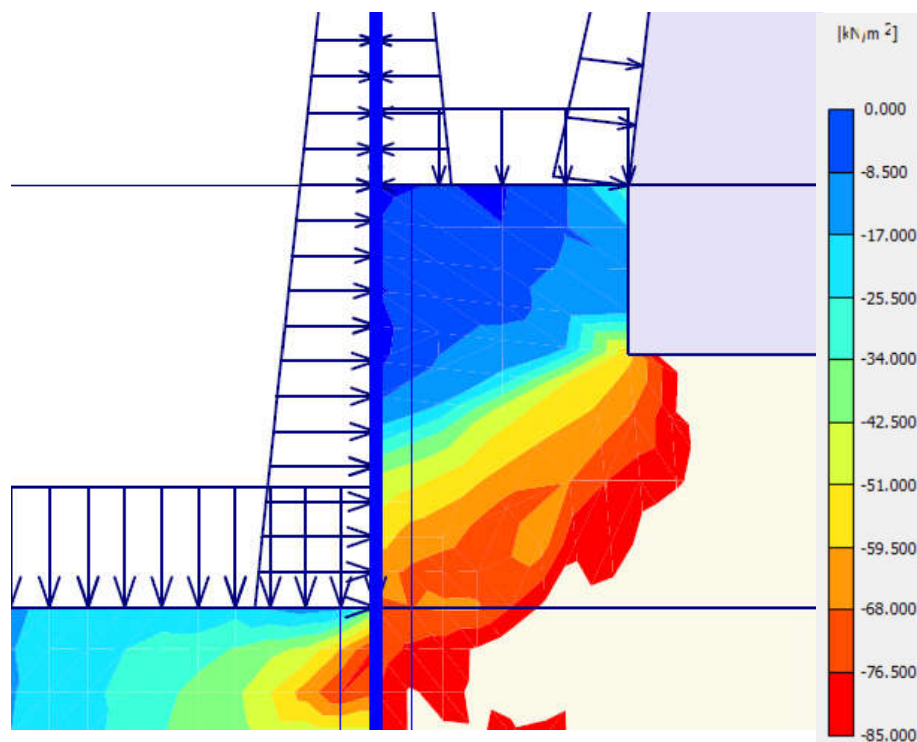
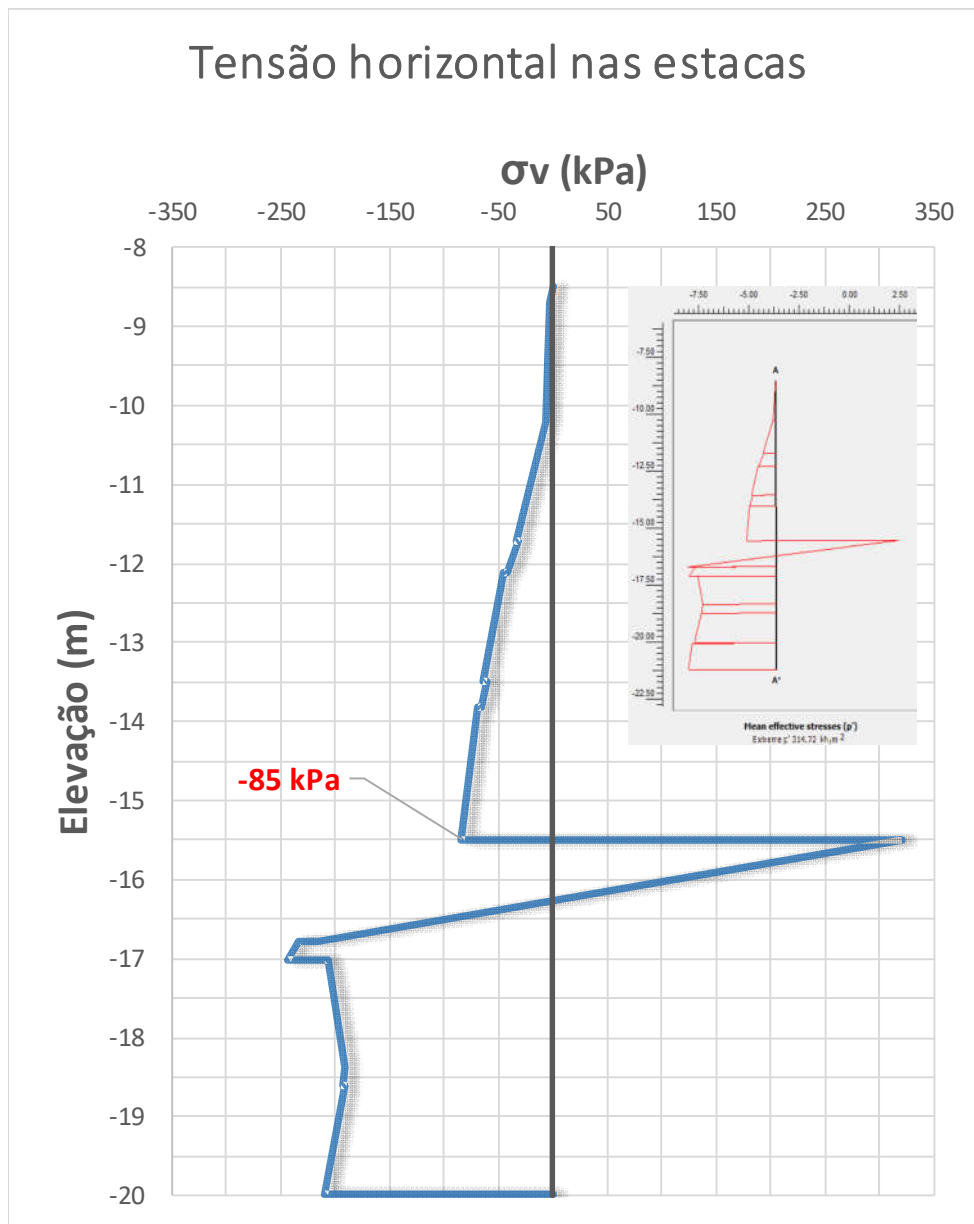


Figura 25 - Variação de Tensões Horizontais ao longo das contenções

O gráfico das tensões nessa região está indicado abaixo:



Estas tensões poderão ser incluídas na análise estrutural como tensões distribuídas ao longo da linha de estacas.

As tensões horizontais nesta área vão de 0 a 85 kN/m² entre -8,80m e -15,50m.

9 Análise dos parâmetros do solo e da estabilidade do cais

Para a avaliação dos parâmetros do solo, foi realizada uma análise da estabilidade global do cais.

Foi elaborado um modelo baseado no método das fatias no software Slope/W. Os resultados foram obtidos através do método rigoroso de Spencer.

Foram adotados os mesmos parâmetros dos materiais utilizados no modelo de elementos finitos e as mesmas sobrecargas consideradas na fase de utilização.

9.1 Avaliação da Estabilidade Pré-Obra

Estudou-se, inicialmente, o comportamento da situação atual, sem a expansão da plataforma. A intenção é a verificação da coerência dos parâmetros adotados.

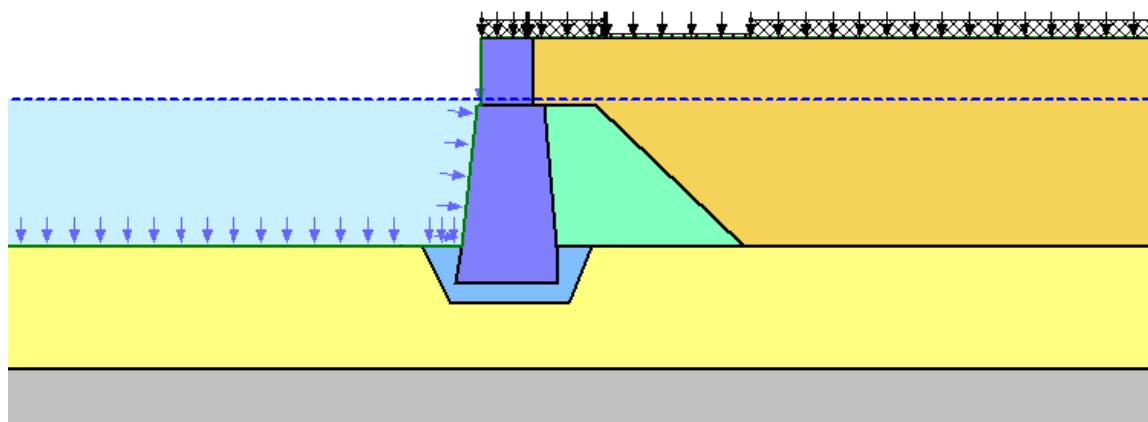


Figura 26 - Modelo de Análise de Estabilidade - Situação Pré-obra

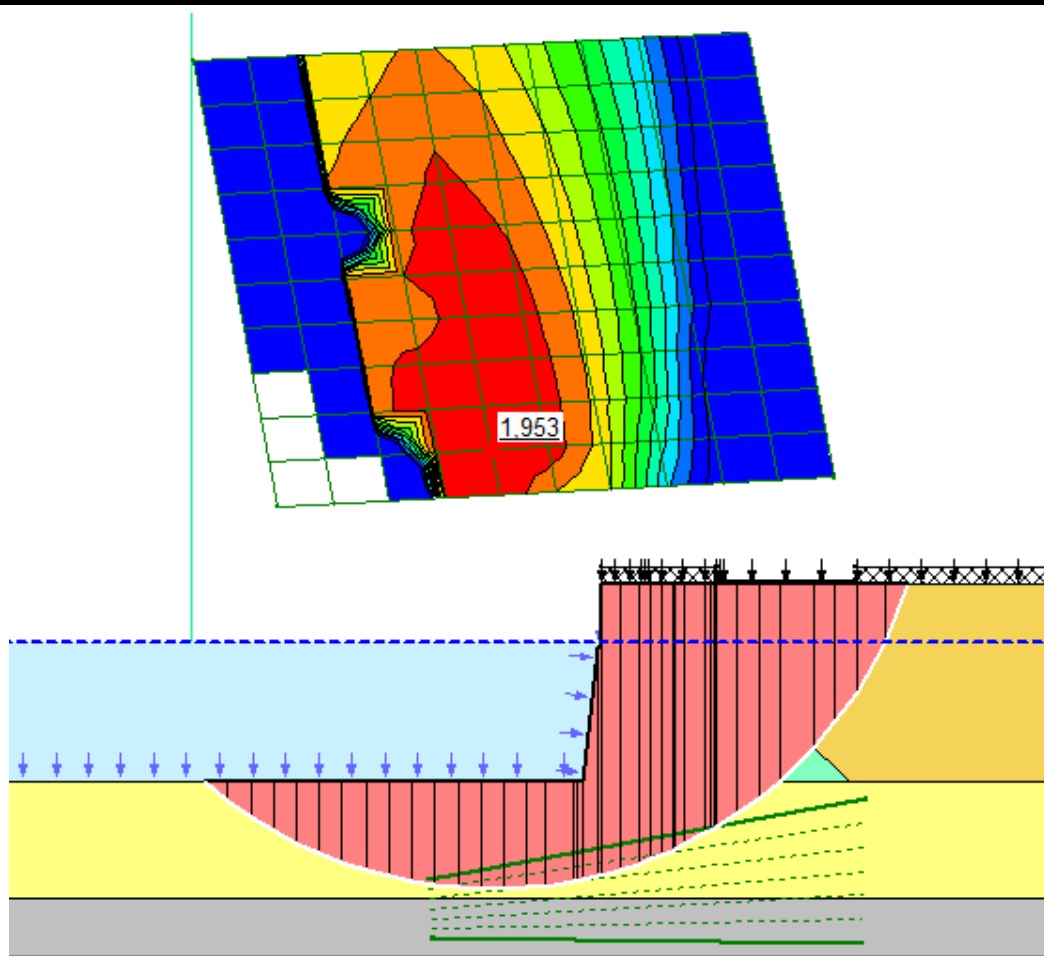


Figura 27 - Análise de Estabilidade - Superfície Crítica Pré-Obra

Foi estimado um Fator de Segurança $FS = 1,95$.

Mesmo após 100 anos da sua construção, acredita-se que o muro em concreto ciclópico e pedras de cantaria esteja em excelente estado, apesar de não estarem disponíveis melhores análises de sua integridade.

Consideramos, a princípio, o fator de segurança coerente com o esperado para o local.

Sendo assim, os parâmetros adotados para os materiais estão dentro de limites aceitáveis.

9.2 Avaliação da fase de Utilização pós-dragagem

Para estimar o Fator de Segurança da situação após o término da obra, foram adotadas as mesmas sobrecargas do item 7.1, além de elementos estruturais simbolizados no programa como reforços do tipo “*ReinforcementLoads*”, simuladas da seguinte forma:

a) Efeito de Pino das Estacas

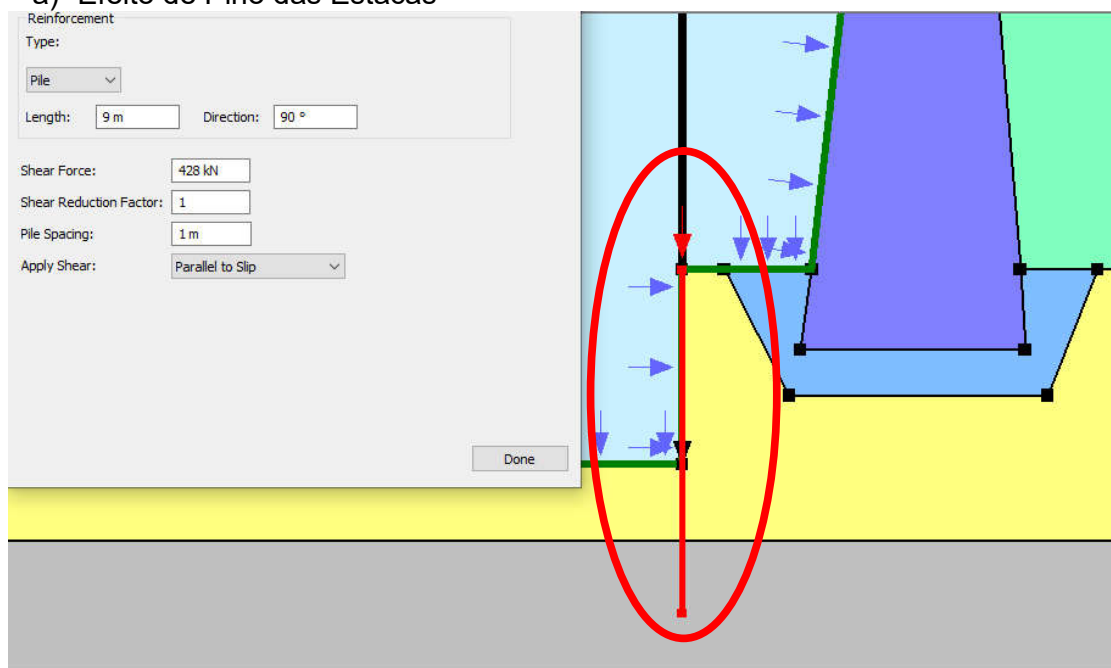


Figura 28 - Aplicação do Efeito de Pino das Estacas

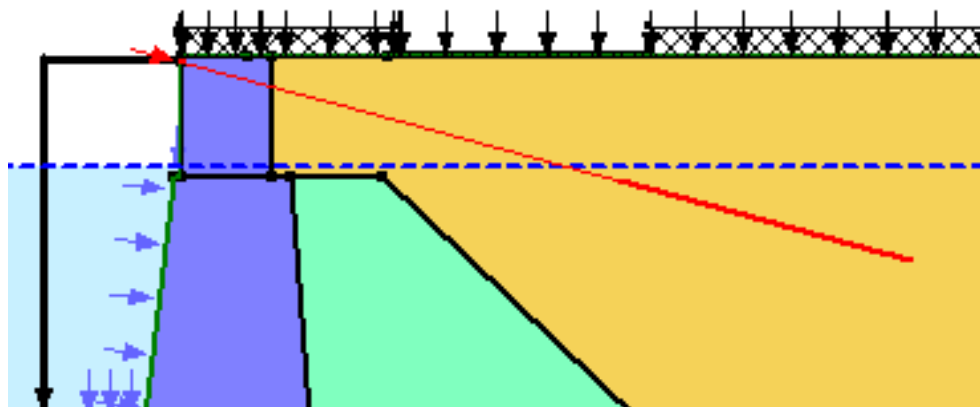
Para análises de estabilidade, o efeito de Pino em superfícies de ruptura pode ser inserido como uma força de cisalhamento atuando paralela à superfície de ruptura no contato com a estaca.

A carga V aplicada no elemento Pile foi igual à força cisalhante estimada anteriormente na análise de tensão deformação no item 7.1.2 na situação de Utilização.

A aplicação dessa força resistente ao cisalhamento da linha de pinos das estacas é fundamental para o aumento do fator de segurança global da obra.

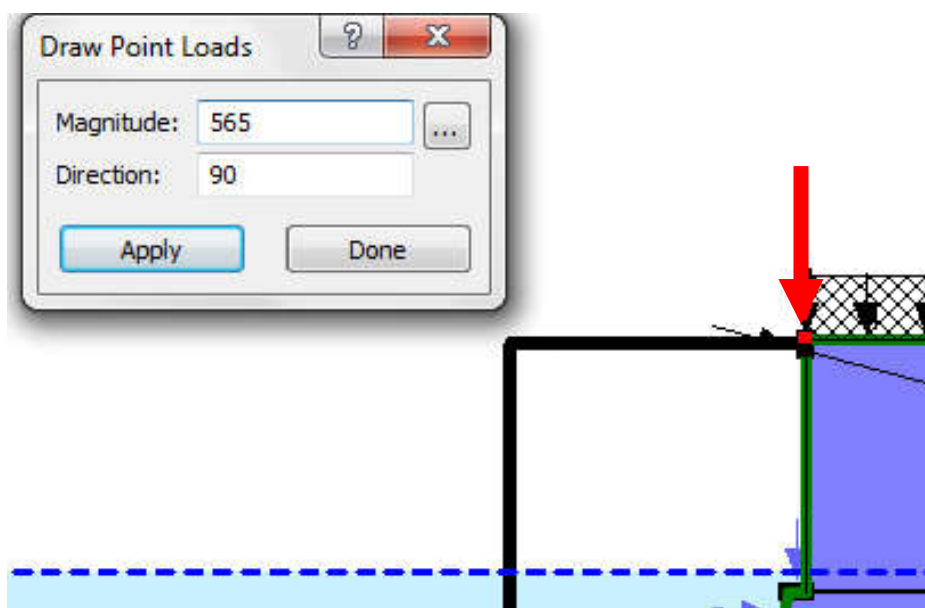
b) Tirantes

Foram aplicados reforços do tipo tirantes conforme projeto. Como o modelo é linear e os tirantes com carga de trabalho de 750 kN são espaçados de 5,25m, a carga linear aplicada é de 142 kN/m.



c) Esforços na Laje

O esforço na laje levado até o muro foi incluído através de uma carga pontual de valor igual a sobrecarga atuante na plataforma. Esta força é instabilizante, portanto foi majorada para esta análise.



Chegou-se, então, ao seguinte modelo:

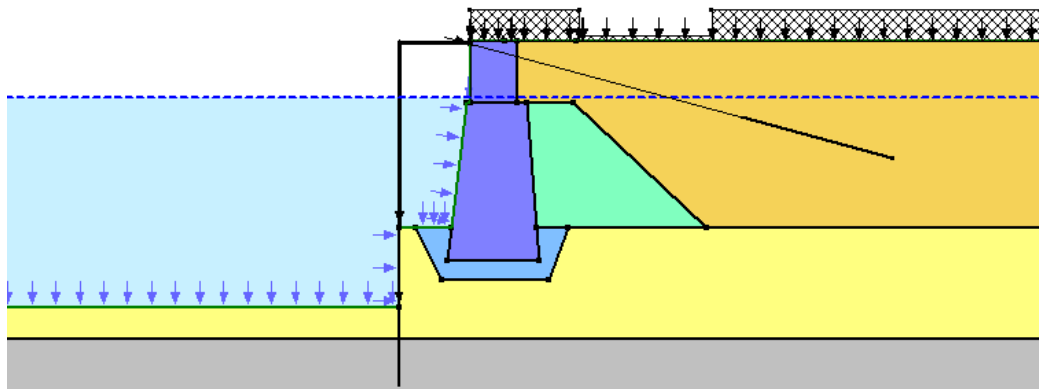


Figura 29 - Modelo de Análise de Estabilidade - Situação Pós-obra

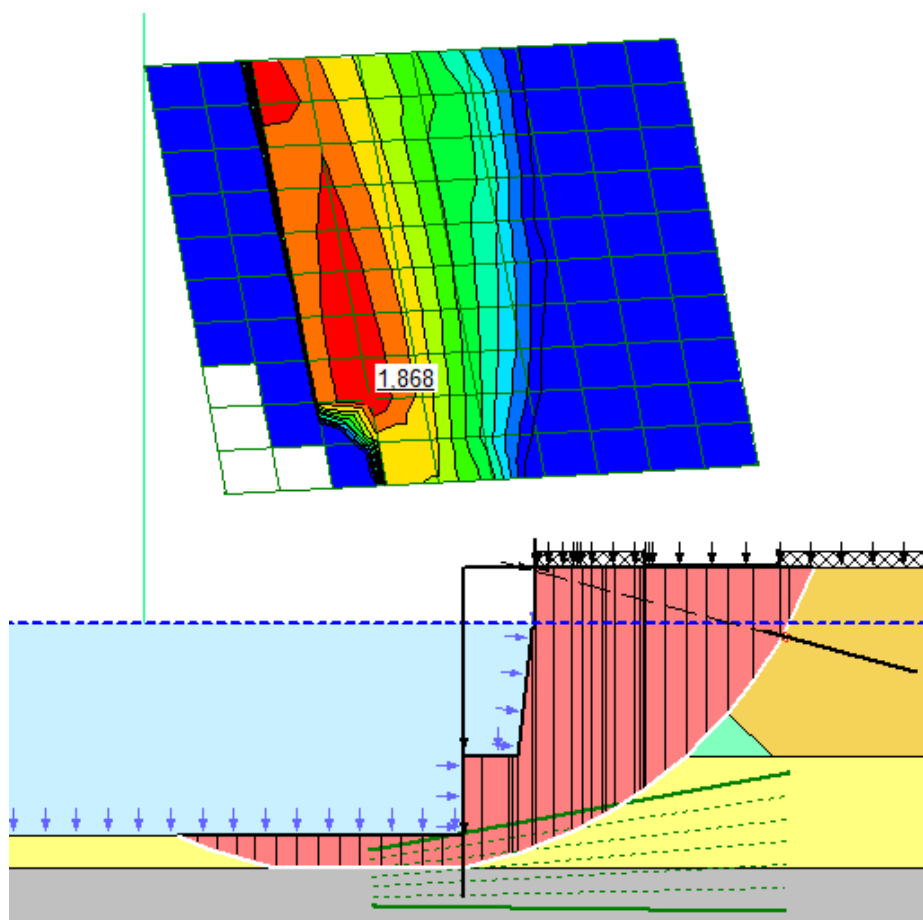


Figura 30 - Análise de Estabilidade - Superfície Crítica Pós-Obra

$$FS = 1,87 > 1,50 \text{ (ok)}$$

10 Análise Estrutural

10.1 Geometria

Para determinação dos esforços, um trecho das estrutura foi modelada no programa SAP2000 como um pórtico espacial constituído de elementos de barra para as estacas e elementos finitos de casca para a laje.

Também foi modelado com elementos finitos de casca a linha de estacas raizesscantes, formando um arco apoiado nas estacas tubadas.

As figuras a seguir apresentam a estrutura do trecho modelado no programa.

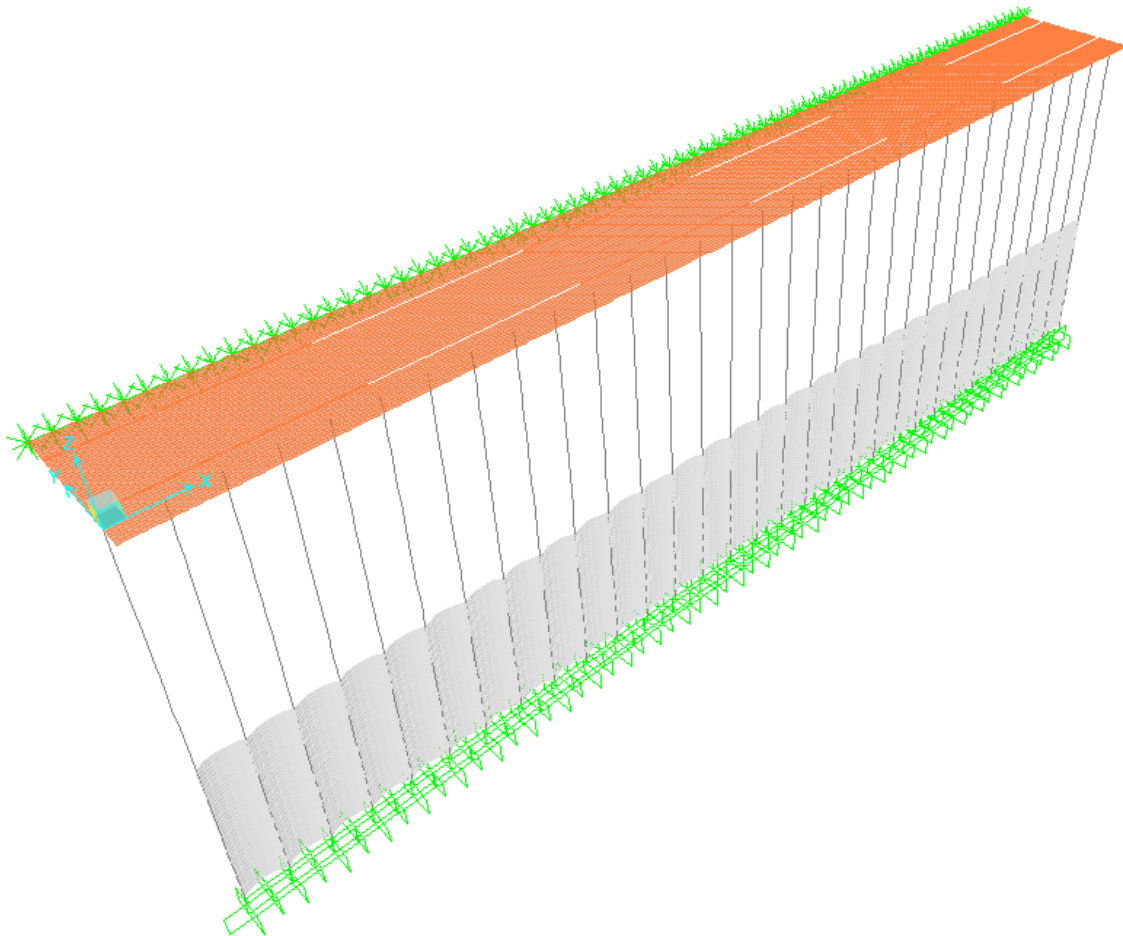


Figura 31 - Modelo Tridimensional em Elementos Finitos

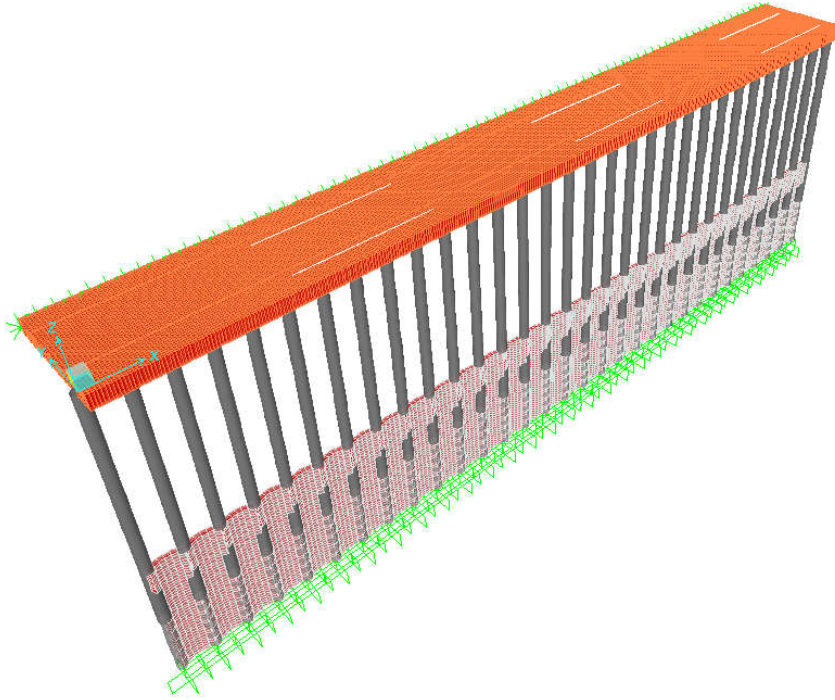


Figura 32 - Vista do Modelo Extrudado

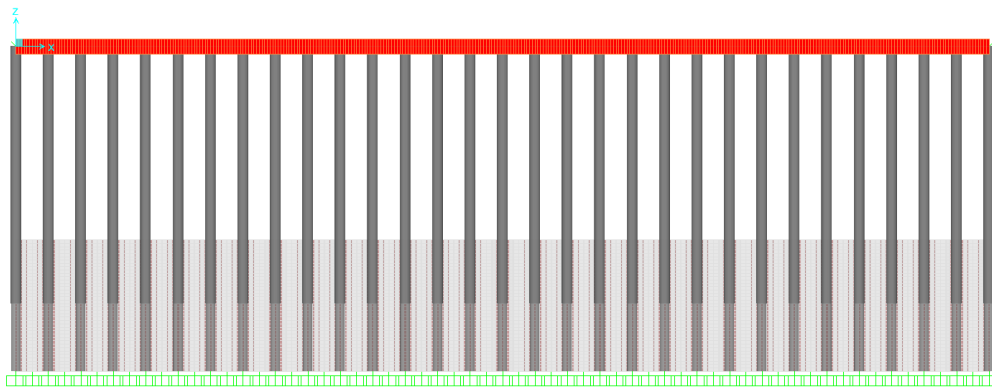


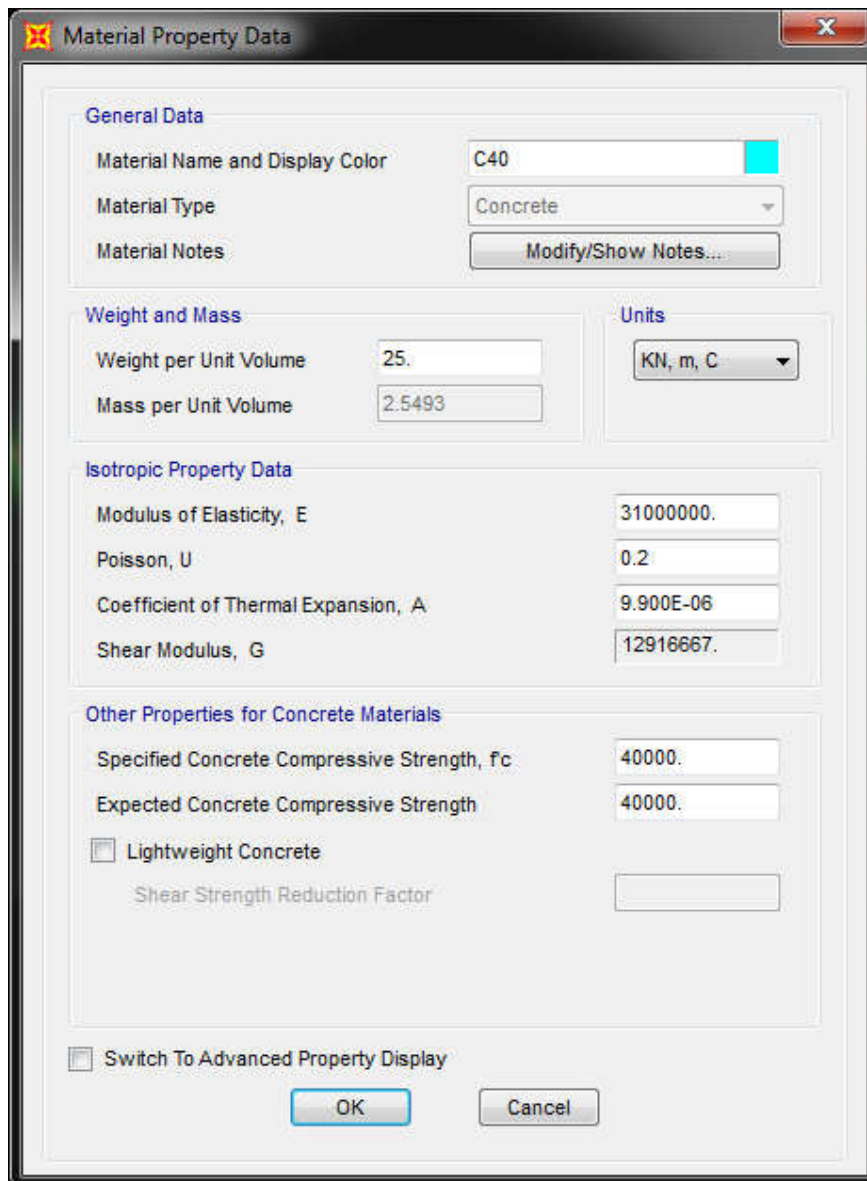
Figura 33 - Vista Frontal do Modelo



Figura 34 - Planta do Modelo

10.2 Propriedades dos Materiais

Para fins de dimensionamento a resistência admitida do concreto é de $f_{ck} = 40 \text{ Mpa}$.



The image shows a software dialog box titled "Material Property Data" with a close button (X) in the top right corner. The dialog is organized into several sections:

- General Data:**
 - Material Name and Display Color: C40 (with a cyan color swatch)
 - Material Type: Concrete (dropdown menu)
 - Material Notes: Modify/Show Notes...
- Weight and Mass:**
 - Weight per Unit Volume: 25.
 - Mass per Unit Volume: 2.5493
- Units:**
 - Units: KN, m, C (dropdown menu)
- Isotropic Property Data:**
 - Modulus of Elasticity, E: 31000000.
 - Poisson, U: 0.2
 - Coefficient of Thermal Expansion, A: 9.900E-06
 - Shear Modulus, G: 12916667.
- Other Properties for Concrete Materials:**
 - Specified Concrete Compressive Strength, f_c : 40000.
 - Expected Concrete Compressive Strength: 40000.
 - Lightweight Concrete
 - Shear Strength Reduction Factor: (empty text box)
- Switch To Advanced Property Display

At the bottom of the dialog are "OK" and "Cancel" buttons.

Figura 35 - Propriedades do concreto empregado na obra



Material Property Data

General Data

Material Name and Display Color: A36 ■

Material Type: Steel

Material Notes:

Weight and Mass

Weight per Unit Volume: 76.9729

Mass per Unit Volume: 7.849

Units: KN, m, C

Isotropic Property Data

Modulus of Elasticity, E: 2.000E+08

Poisson, U: 0.3

Coefficient of Thermal Expansion, A: 1.170E-05

Shear Modulus, G: 76923077.

Other Properties for Steel Materials

Minimum Yield Stress, Fy: 250000.

Minimum Tensile Stress, Fu: 350000.

Expected Yield Stress, Fye: 250000.

Expected Tensile Stress, Fue: 350000.

Switch To Advanced Property Display

Figura 36 - Propriedades do aço empregado nas estacas

10.3 Propriedades das Seções dos elementos

10.3.1 Lajes

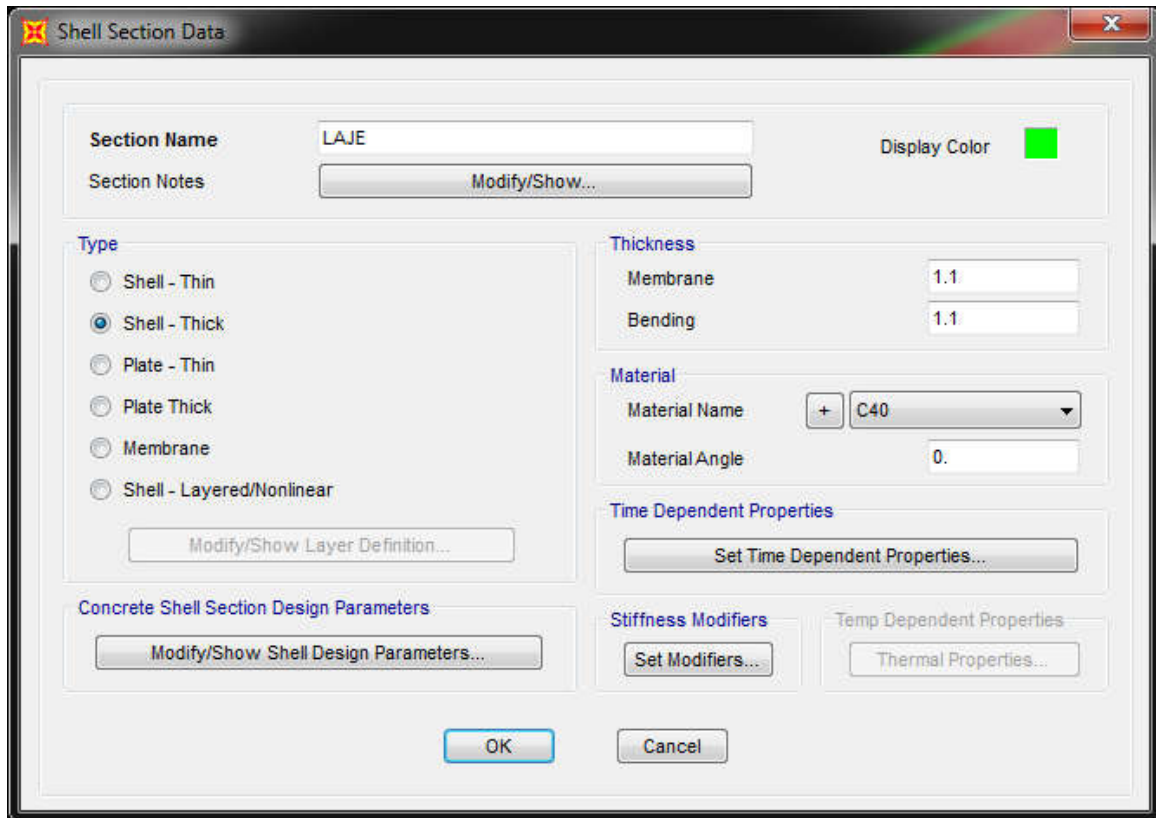


Figura 37 - Propriedades da seção da laje (h = 110cm) – unidades em metros

10.3.2 Estacas Tubadas

Para as estacas tubadas, foram adotadas 3 seções distintas como se indica abaixo:

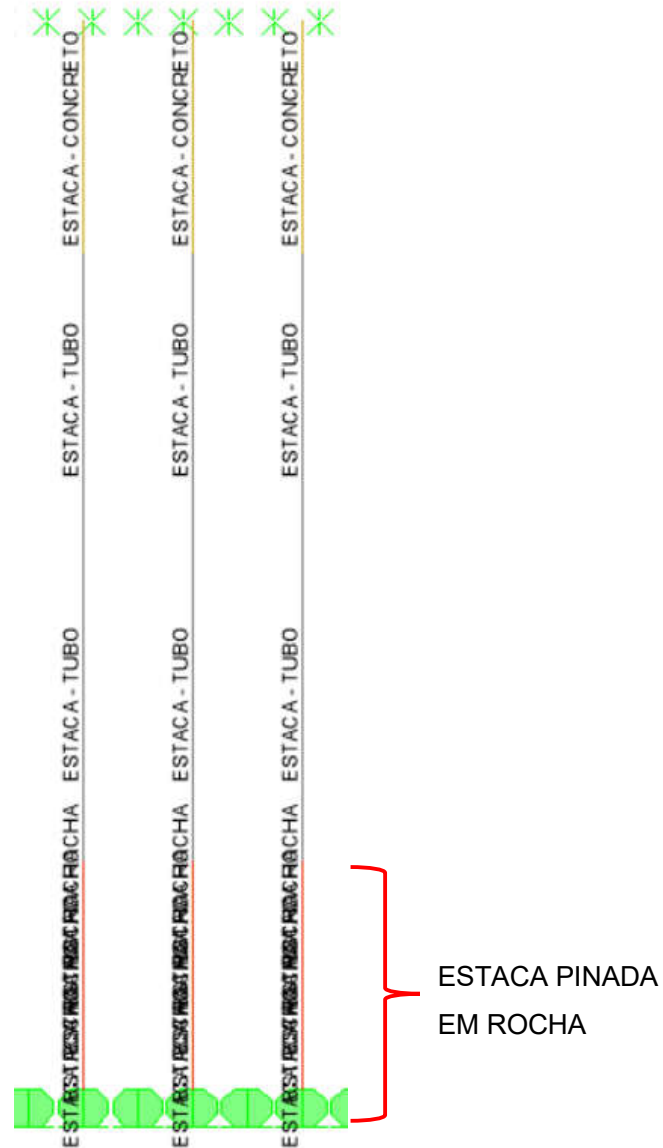


Figura 38 - Seções das estacas no dimensionamento

Para o dimensionamento, o trecho superior da estaca D=80cm foi desconsiderada a camisa metálica devido à possível corrosão. A definição da espessura da camisa metálica é de responsabilidade do proponente, em função da sua metodologia executiva para a cravação / escavação da estaca.

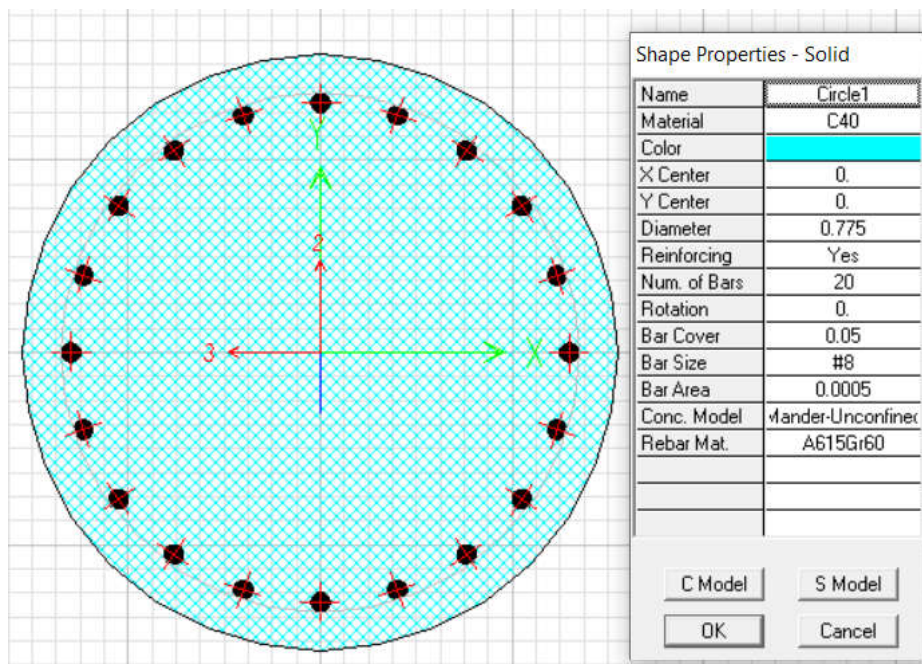


Figura 39 - Propriedades da Estaca (com corrosão total da camisa)

O trecho submerso até o fim da camisa consta de estaca completa de 80cm.

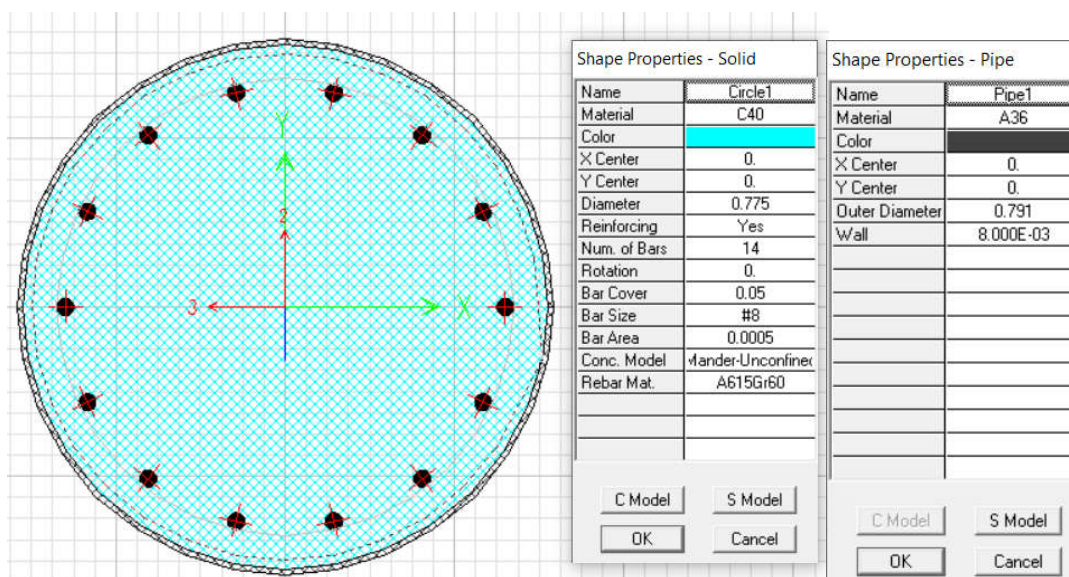


Figura 40 - Propriedades da Estaca

A seção pinada em rocha com $D=70\text{cm}$ é representada abaixo:

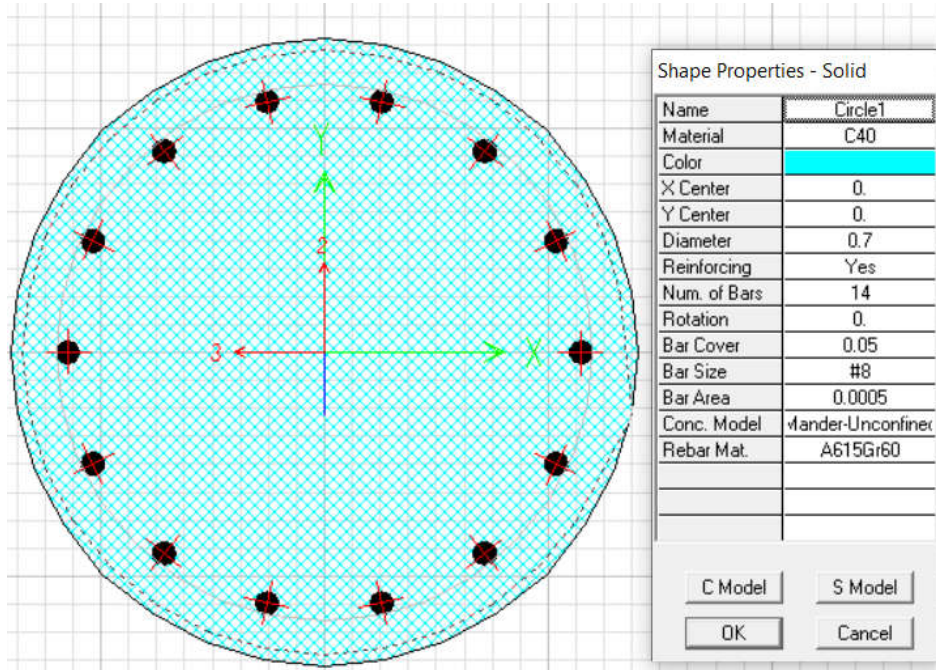
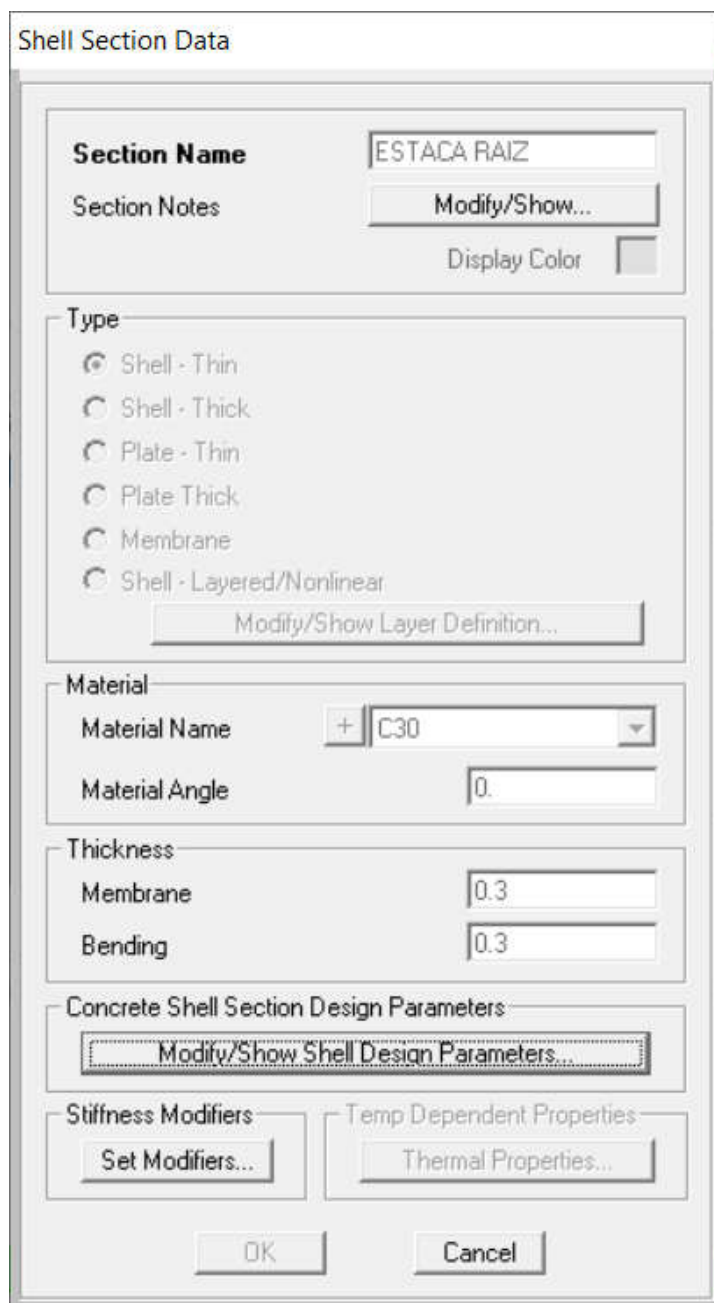


Figura 41 - Propriedades da Estaca Pinada em Rocha

10.3.3 Estacas Raízes

A cortina de estacas raízes foi dimensionada como elemento de Shell com espessura de 30cm, a favor da segurança e inseridas entre as estacas tubadas.

Para o dimensionamento, o concreto das estacas foi admitido com $f_{ck} = 30\text{MPa}$.



Shell Section Data

Section Name ESTACA RAIZ

Section Notes

Display Color

Type

Shell - Thin

Shell - Thick

Plate - Thin

Plate Thick

Membrane

Shell - Layered/Nonlinear

Material

Material Name C30

Material Angle 0.

Thickness

Membrane 0.3

Bending 0.3

Concrete Shell Section Design Parameters

Stiffness Modifiers

Temp Dependent Properties

Figura 42 - Propriedades das estacarraízes definida no modelo. - Unidades em metro

10.4 Carregamentos atuantes

10.4.1 Peso próprio

A carga de peso próprio é definida automaticamente pelo software considerando o peso específico definido para cada material.

10.4.2 Sobrecarga distribuída

Foi aplicada uma sobrecarga distribuída ao longo de toda a estrutura, conforme definido no item 7.2.

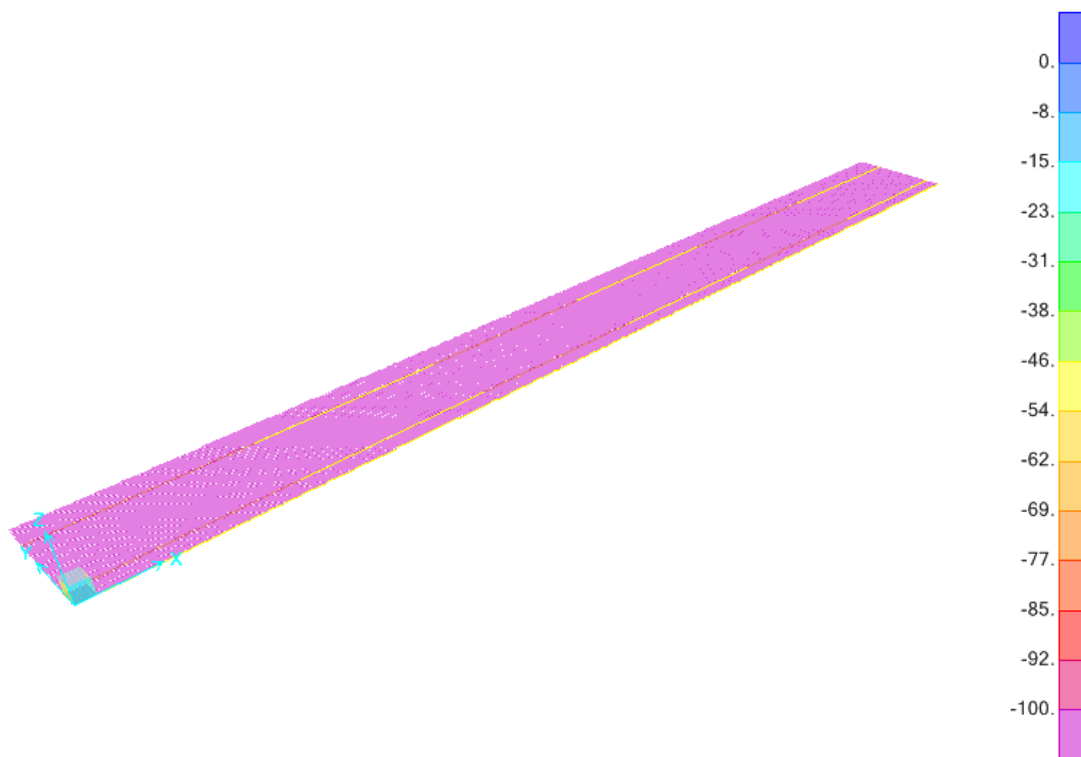
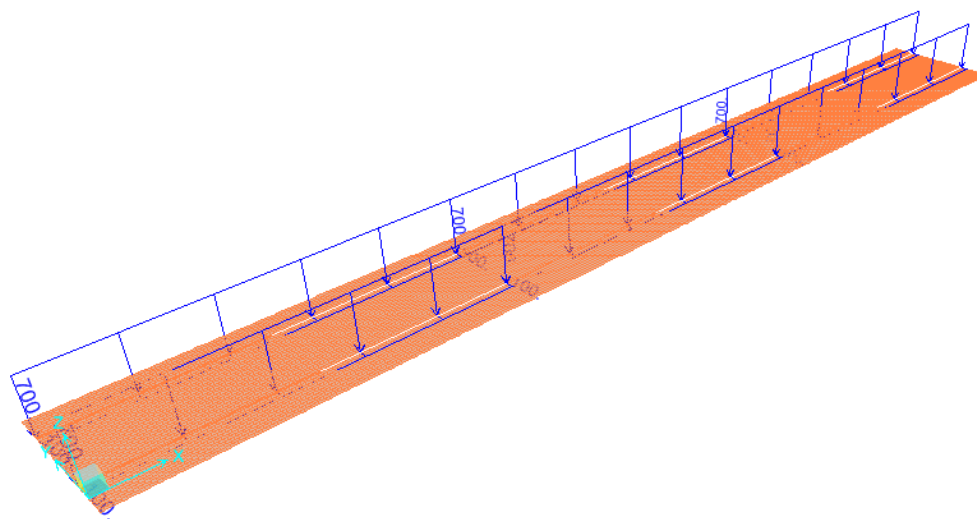


Figura 43 - Sobrecarga distribuída sobre a laje (100,00kN/m²)

10.4.3 ShipUnloader

A carga do ShipUnloader agindo sobre os trilhos foi aplicada como uma carga distribuída ao longo de toda a estrutura conforme definido no item 7.3



**Figura 44 - Carregamento do ShipUnloader considerado nas análises.
(V=700,00kN/m -H=100,00kN/m)**

10.4.4 Variação de Temperatura

Foi aplicada uma variação de temperatura em toda a superestrutura do cais

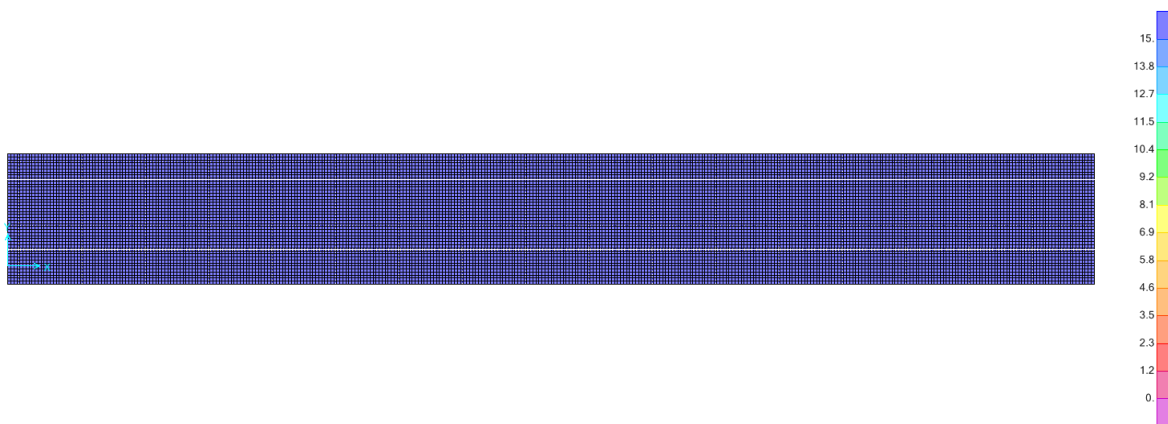
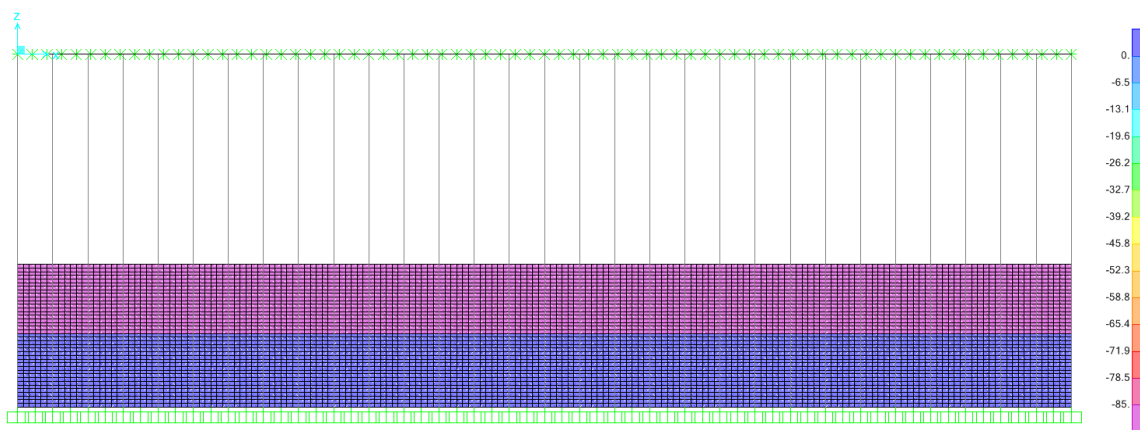


Figura 45 - Variação de Temperatura ($\pm 15^{\circ}\text{C}$)

10.4.5 Empuxo

De forma conservadora foi considerado empuxo uniformemente distribuído atuando sobre a linha de estacas e estacas raízes secantes até o topo rochoso.



**Figura 46 - Empuxo atuando sobre a linha de estacas e estacas raízes secantes
(0 - 85kN/m²)**

10.4.6 Atracação

Foi aplicada a carga de reação nas defenças conforme calculado no Anexo1. As cargas foram aplicadas a cada 24m.

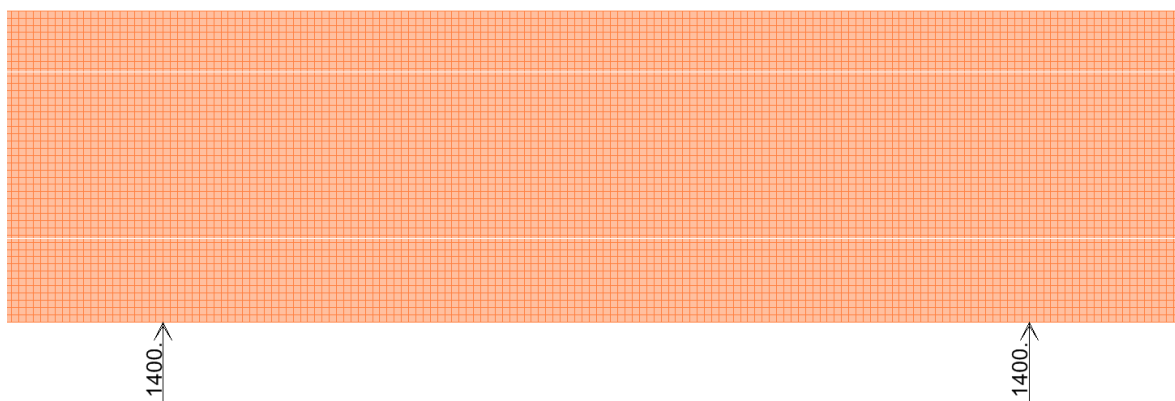


Figura 47 - Atracação do navio (Reação nas defensas = 1400,00kN)

10.4.7 Amarração

Foi aplicada carga de amarração do cabeços de 1500,00kN ao longo do cais espaçadas de 24m

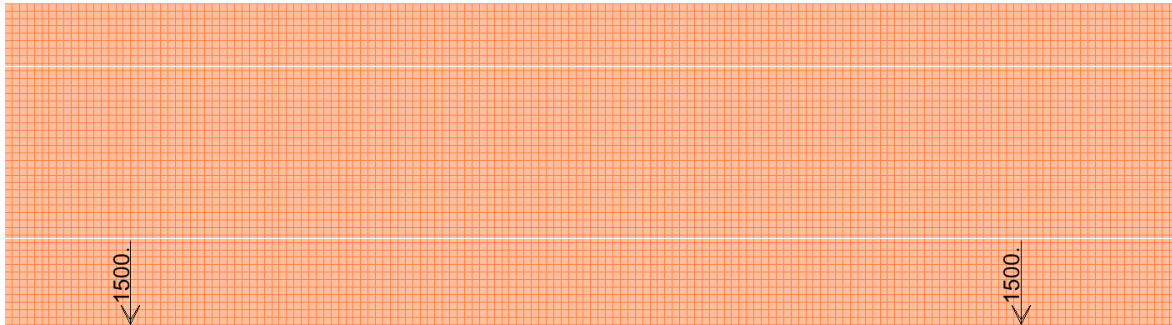


Figura 48 - Carregamento de amarração nos cabeços (1500,00kN)

10.5 Esforços atuantes

As figuras a seguir mostram os diagramas de esforços solicitantes em um trecho da estrutura para os diferentes casos de carregamento. Os diagramas em vermelho representam cargas de compressão, enquanto que os diagramas em amarelo representam cargas de tração.

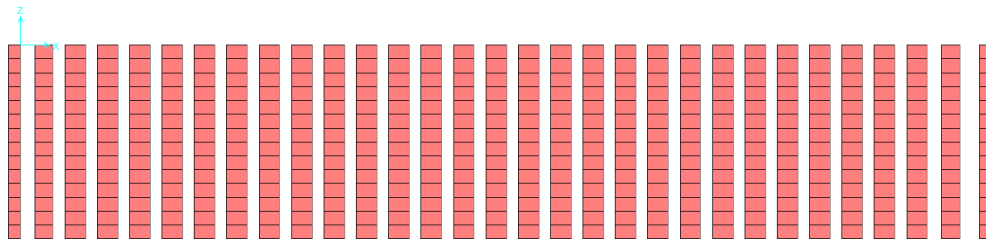


Figura 49 – Diagrama de esforço normal na estaca tubada - Sobrecarga

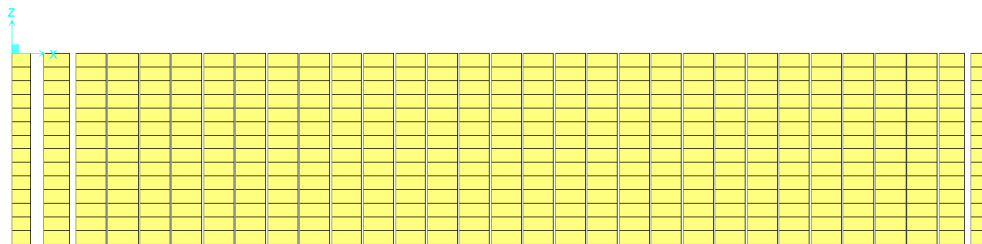


Figura 50 - Diagrama de esforço normal na estaca tubada - Empuxo

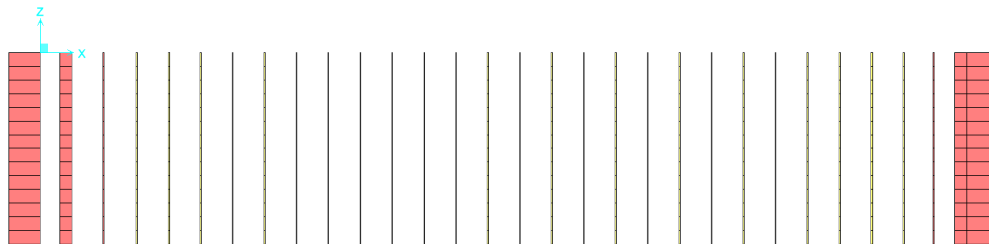


Figura 51 - Diagrama de esforço normal na estaca tubada - Variação de temperatura

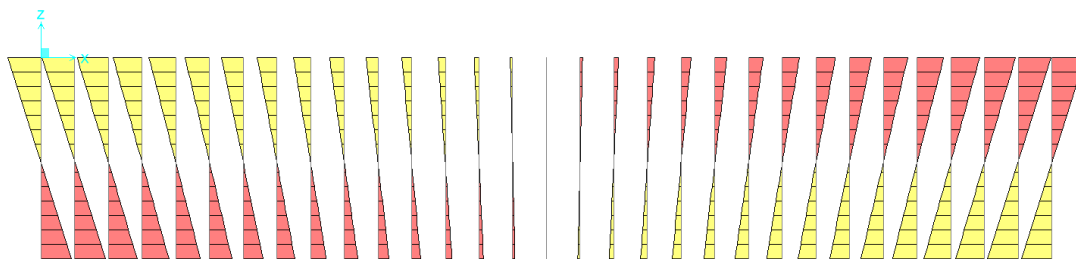


Figura 52 - Diagramas de momentos fletores –Variação térmica

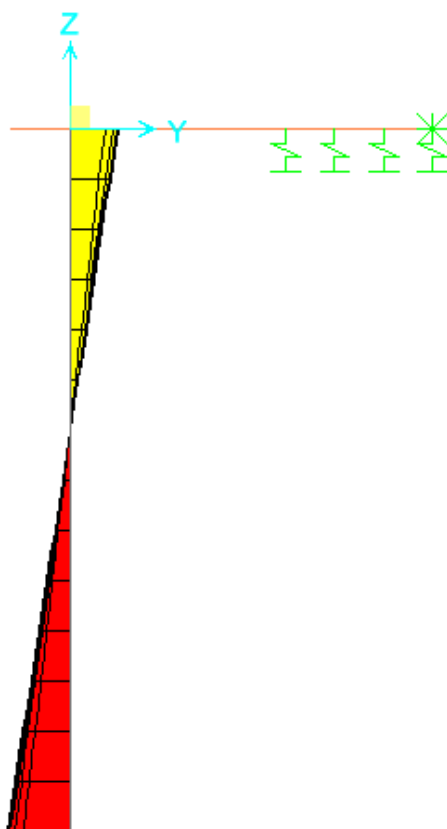


Figura 53 - Diagramas de momentos fletores –Empuxo

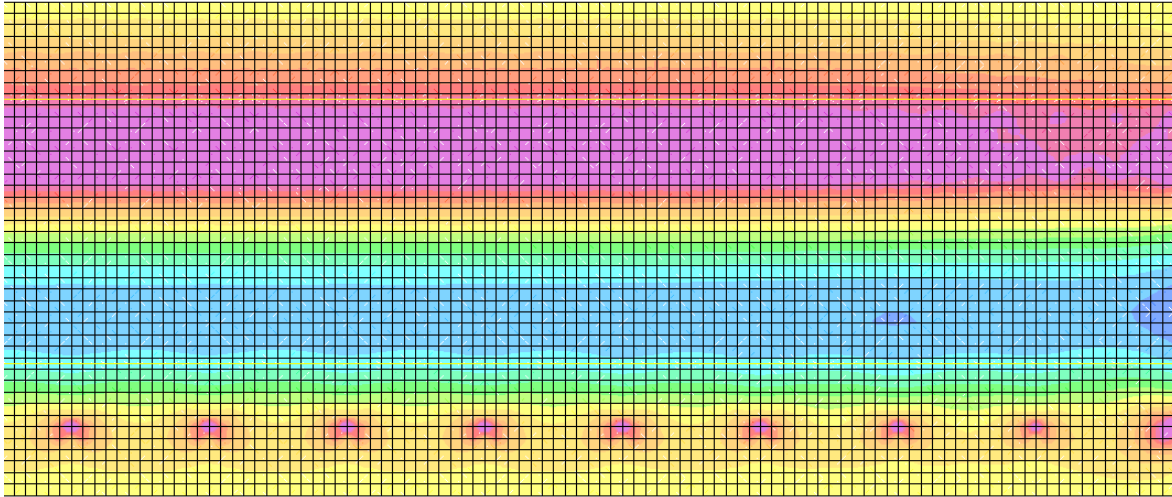


Figura 54 – Momentos fletores na laje – Sobrecarga

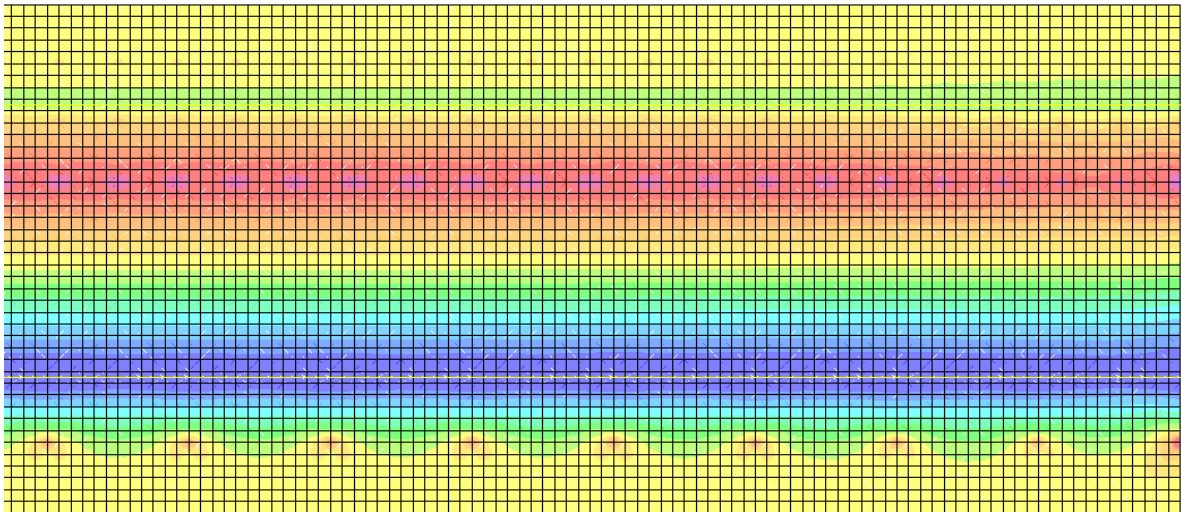


Figura 55 – Momentos fletores na laje – ShipUnloader

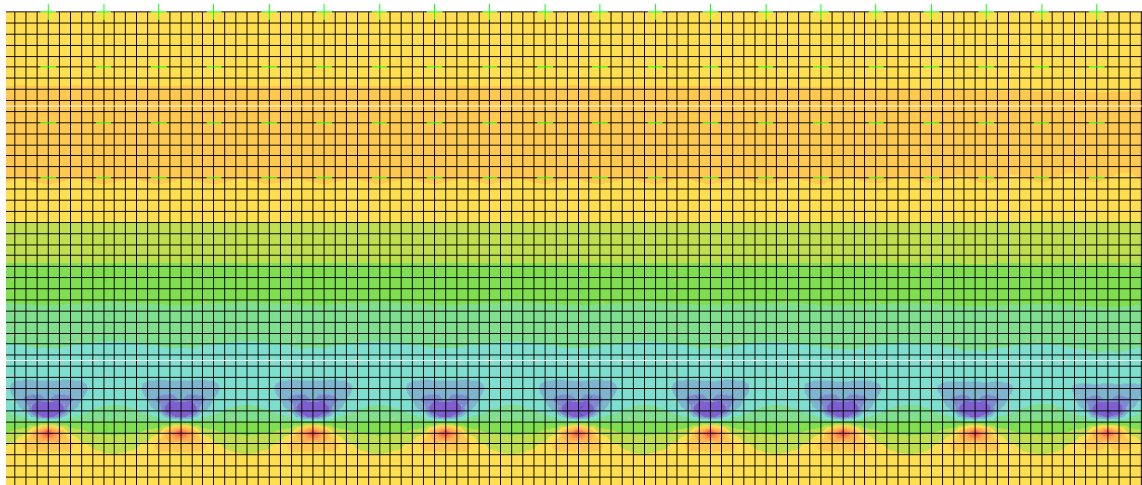


Figura 56 - Momentos fletores na laje - Empuxo

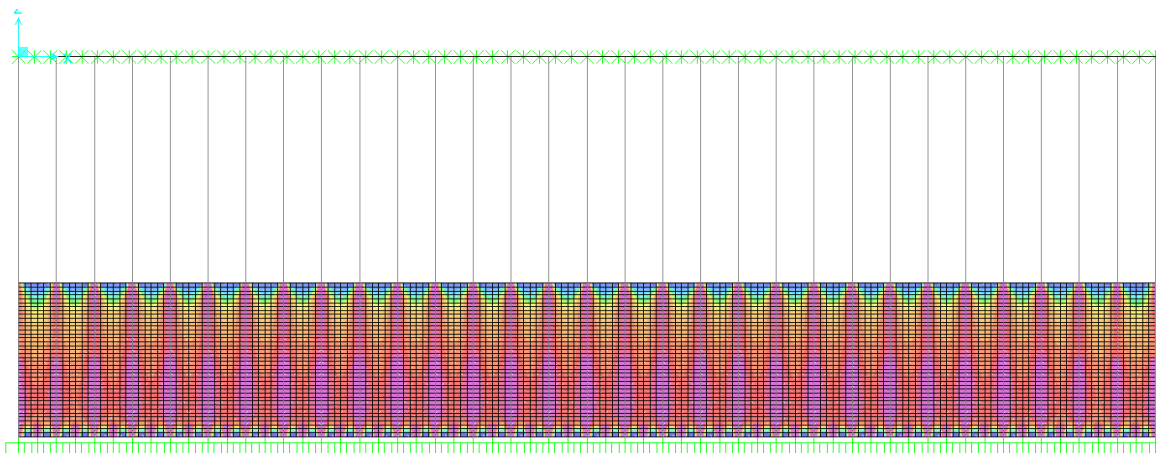


Figura 57 - Esforços axiais nas estacas raízes - Sobrecarga

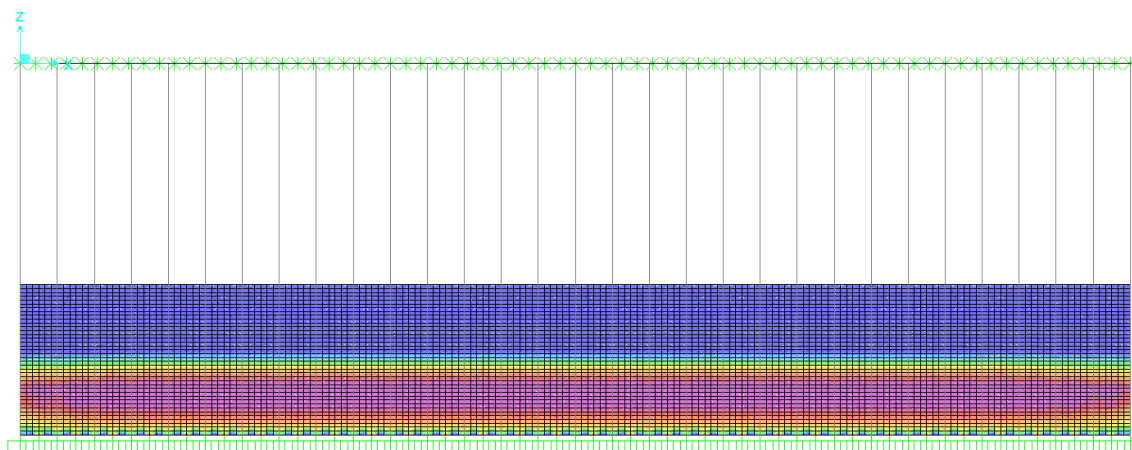


Figura 58 - Momentos fleores nas estacas raízes - Empuxo

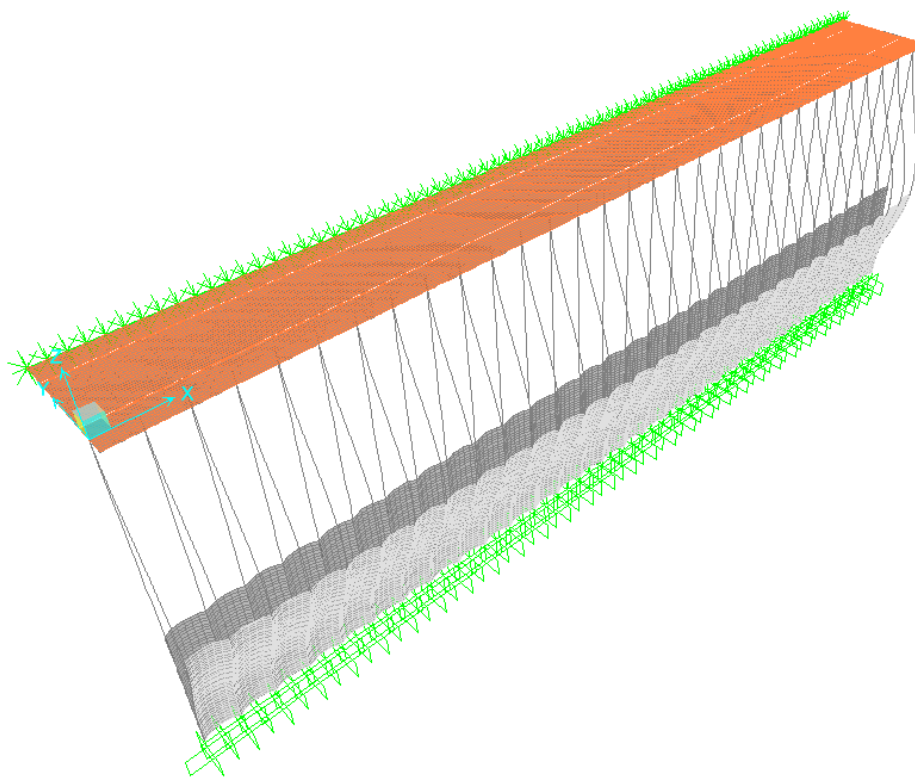


Figura 59 - Deslocamentos - Empuxo

10.6 Combinação de Carregamentos

As cargas atuantes são combinadas para a verificação do Estado Limite de Utilização (ELU) utilizando-se a combinação normal de ações. De acordo com a NBR8681, a combinação normal é definida como:

$$F_d = \gamma_g F_g + \gamma_q (F_{q1k} + \sum \Psi_0 F_{qjk}) + \gamma_\varepsilon \Psi_0 F_e \quad (1)$$

Onde:

F_g , F_q e F_e são os valores característicos das cargas permanentes, variáveis e provenientes de variação de temperatura, respectivamente;

γ_g , γ_q e γ_ε são os coeficientes de majoração de cargas permanentes, variáveis e provenientes de variação de temperatura, respectivamente;

Ψ_0 é o coeficiente de minoração das ações variáveis que leva em consideração a baixa probabilidade da ocorrência da aplicação simultânea de todas as cargas. O valor de Ψ_0 é fixado em 0,80 para ações variáveis em geral e em 0,60 para ações decorrentes da variação uniforme de temperatura.

Os valores dos coeficientes de majoração fixados pela norma para a combinação normal de carregamentos e adotados nesta memória são:

Tabela 1 – Valores dos coeficientes de majoração de cargas

Efeitos	Cargas permanentes (γ_g)	Cargas variáveis (γ_q)	Cargas de temperatura (γ_ε)
Desfavoráveis	1,35 / 1,4*	1,5	1,2
Favoráveis	1,0	0,0	1,0

*O valor adotado para as cargas permanentes é de 1,35 para peso próprio da estrutura e 1,4 para demais cargas permanentes (empuxo).

Tabela 2 – Valores dos fatores de combinação para as ações variáveis

Ação	Temperatura	Ψ_0	0,6

Foram adotadas as seguintes combinações de carga:

- 1-PP+EMP
- 2-PP+SC+EMP
- 3-PP+SHIP+EMP
- 4-PP+AT+EMP
- 5-PP+AM+EMP
- 6-PP+TEMP+EMP
- 7-PP+SC+EMP+TEMP
- 8-PP+SHIP+EMP+TEMP
- 9-PP+AT+EMP+TEMP
- 10-PP+AM+EMP+TEMP

Notação:

PP = Peso próprio; SC = Sobrecarga; SHIP = ShipUnloader; AT = Atracção na defesa; AM = Esforço de amarração no cabeço; EMP = Empuxo; TEMP = Gradiente térmico

10.7 Resumo dos Esforços

A seguir é apresentado quadro com resumo dos principais esforços sobre os elementos estruturais.

Os elementos estruturais considerados nesta análise foram as estacas tubadas, estacas raízes e a laje.

10.7.1 Estacas Tubadas

- Cargas de Trabalho (ELS – Estado Limite de Serviço)

Resumo Combinação Máxima de Esforços - ELS			
Elemento estrutural	Esforço	Valor	Combinação Encontrada
Estaca com Corrosão	Compressão (kN)	-2.054	ELS - PP+SHIP+EMP
	Momento (kNm)	640	ELS - PP+SHIP+EMP
Estaca com Tubo	Compressão (kN)	-2.170	ELS - PP+SHIP+EMP
	Momento (kNm)	820	ELS - PP+SHIP+EMP
Estaca Pinada em Rocha	Compressão (kN)	-2.380	ELS - PP+SHIP+EMP
	Momento (kNm)	477	ELS - PP+SHIP+EMP

O valor da carga de trabalho da estaca é de 2.380 kN.

- ELU – Estado Limite Último

Resumo Combinação Máxima de Esforços - ELU			
Elemento estrutural	Esforço	Valor	Combinação Encontrada
Estaca com Corrosão	Compressão (kN)	-3.317	PP+SHIP+EMP
	Momento (kNm)	897	PP+SHIP+EMP
Estaca com Tubo	Compressão (kN)	-3.506	PP+SHIP+EMP
	Momento (kNm)	1.150	PP+SHIP+EMP
Estaca Pinada em Rocha	Compressão (kN)	-3.455	PP+SHIP+EMP
	Momento (kNm)	667	PP+SHIP+EMP

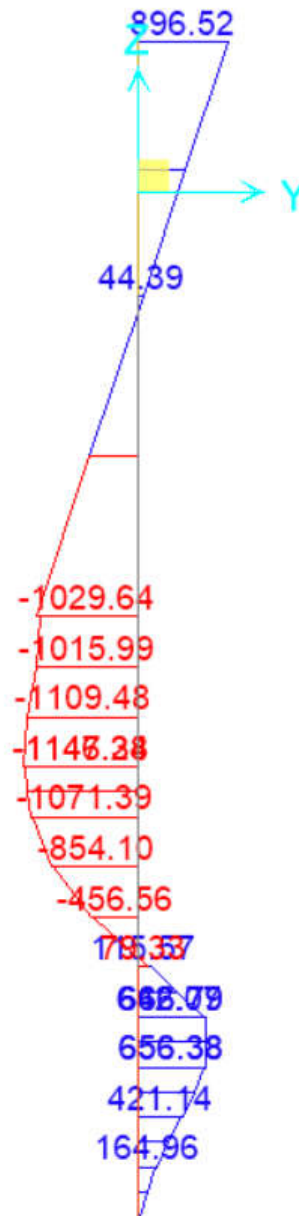


Figura 60 - Diagrama de Momentos Fletores mais críticos - ELU

10.7.2 Estacas Raízes

- ELU – Estado Limite Último

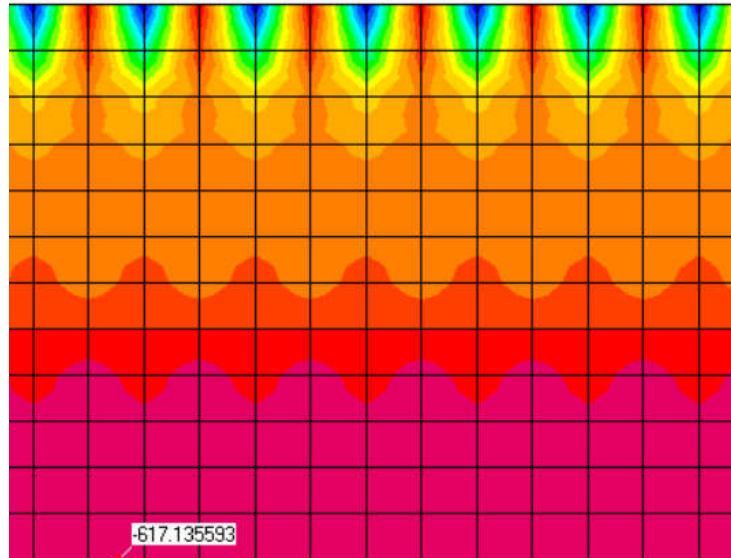


Figura 61 - Carga Vertical _ Estacas Raízes

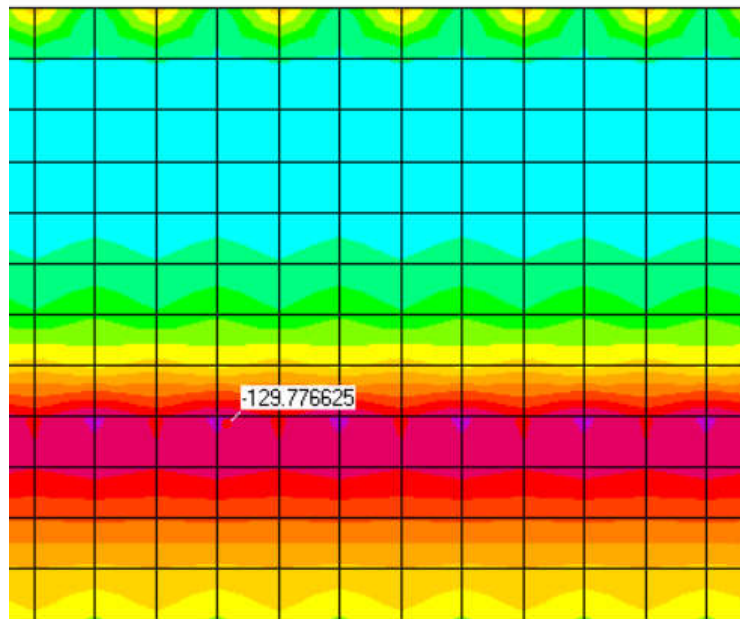
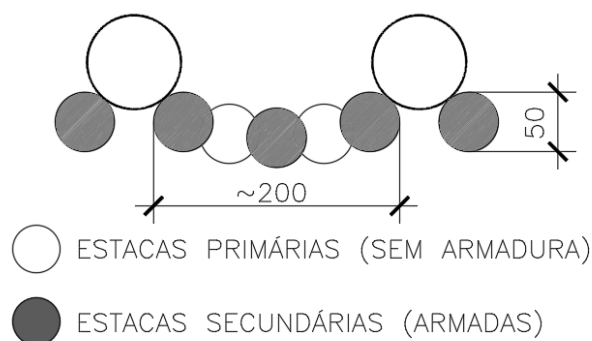


Figura 62 - Momento Fletor - Estacas Raízes

Resumo Combinação Máxima de Esforços - ELU			
Elemento estrutural	Esforço	Valor	Combinação Encontrada
Estaca Raiz	Compressão (kN/m)	-617,00	PP+SHIP+EMP
	Momento (kNm/m)	130,00	PP+SHIP+EMP

Conforme detalhe executivo, a cada vão, 3 estacas raízes serão armadas.

DETALHE EXECUTIVO – A–A
ESCALA 1:75



Compressão no grupo de 5 estacas raízes = $617,00\text{kN/m} \cdot 2\text{m} = 1.234,00\text{kN}$

Compressão por estaca raíz = $3 \times 1.234,00\text{kN} / 5 = 740\text{kN}$

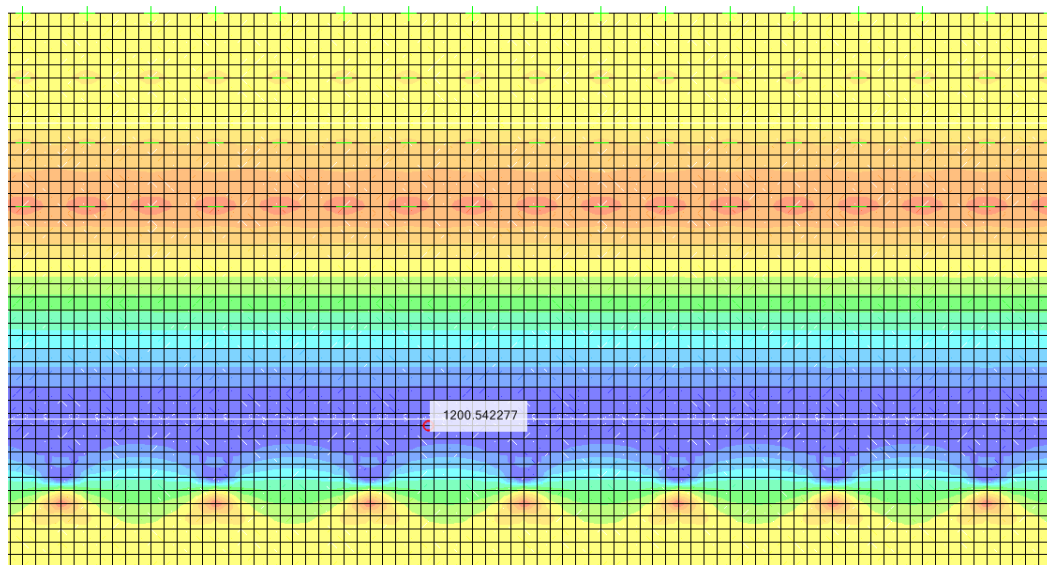
Momento no grupo de 5 estacas raízes = $130,00\text{kNm/m} \cdot 2,0\text{m} = 260,00\text{kNm}$

Momento por estaca raíz = $3 \times 260\text{kNm} / 5 = 156\text{kNm}$

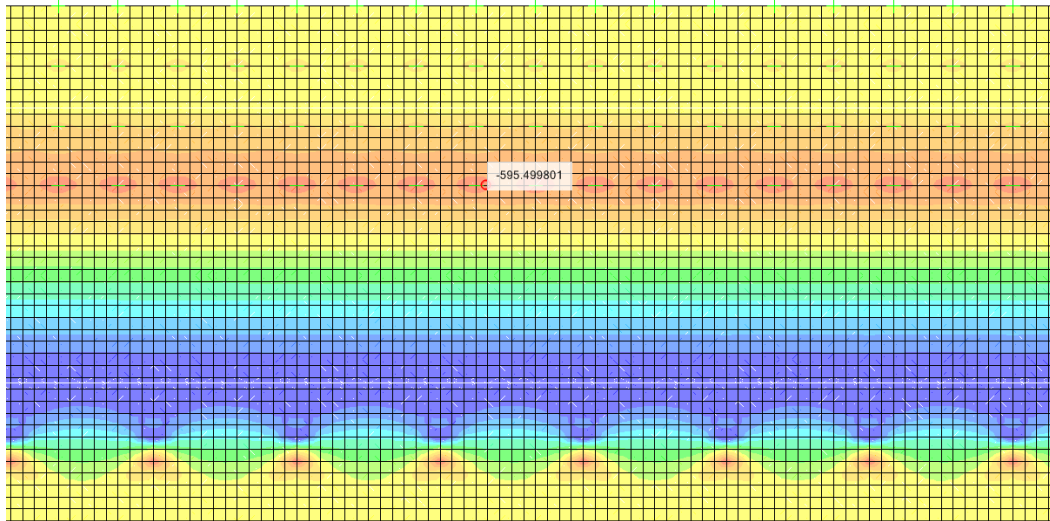
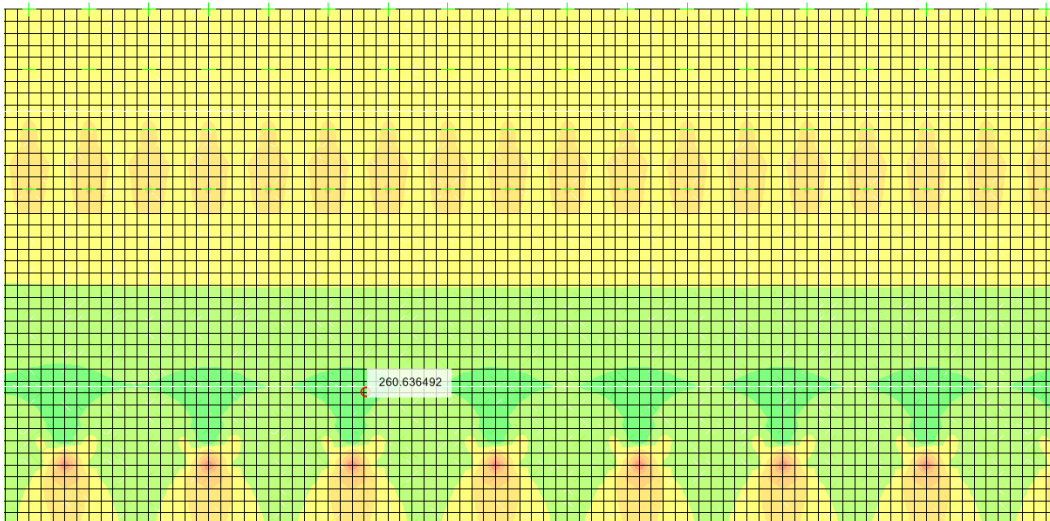
10.7.3 Lajes

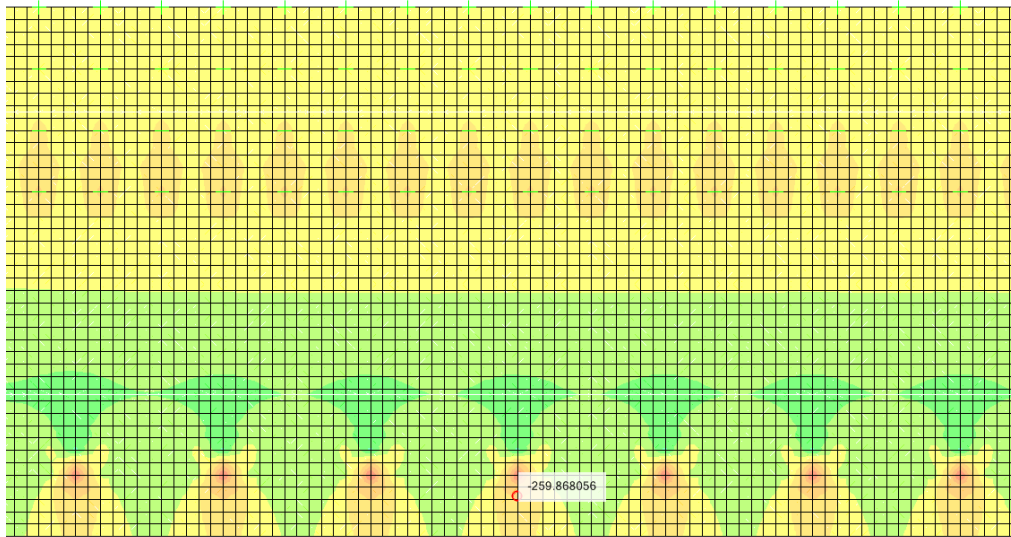
Os momentos fletores máximos encontrados nas lajes para as piores situações estão resumidos na tabela:

Resumo Combinação Máxima de Esforços - ELU			
Elemento estrutural	Esforços	Valor	Combinação Encontrada
Laje	Momento Transversal (+) (kNm/m)	1.230,00	PP+SHIP+EMP+TEMP
	Momento Transversal (-) (kNm/m)	-595,00	PP+SHIP+EMP+TEMP
	Momento Longitudinal (+) (kNm/m)	260,00	PP+SHIP+EMP+TEMP
	Momento Longitudinal (-) (kNm/m)	-260,00	PP+SHIP+EMP+TEMP



M22 (+)(kNm/m)

**M22(-) (kNm/m)****M11 (+) (kNm/m)**



M11 (-) (kNm/m)

10.8 Dimensionamento de lajes

A armadura longitudinal foi determinada adotando-se o princípio de dimensionamento constante na NBR 6118, considerando o Estado Limite Último, Estádio III – Domínio 3 . A seguir seguem os critérios adotados.

$$k_{md} = \frac{M_d}{b \cdot d^2 \cdot f_{cd}} \quad k_{md} \leq \begin{cases} 0,272 \text{ se } f_{ck} \leq 35\text{MPa} \\ 0,228 \text{ se } f_{ck} > 35\text{MPa} \end{cases} \quad k_x = \frac{1 - \sqrt{1 - \left(\frac{2 \cdot k_{mds}}{0,85}\right)}}{0,80}$$

seção ret. $\rightarrow k_x \leq 0,4$

$$k_z = 1 - 0,4 \cdot k_x \quad A_s = \frac{M_d}{k_z \cdot d \cdot f_{yd}}$$

DIMENSIONAMENTO À FLEXÃO SEÇÃO RETANGULAR			
PROPRIEDADE DOS MATERIAS			
f _{ck}	40	[Mpa]	
f _{yk}	500	[Mpa]	
GEOMETRIA			
b _w	1,00	[m]	
d	1,02	[m]	
h	1,1	[m]	
MOMENTOS ATUANTES			
MOMENTO POSITIVO		MOMENTO NEGATIVO	
M _{d+}	1230	[kNm]	M _{d-} 595 [kNm]
DIMENSIONAMENTO			
MOMENTO POSITIVO		MOMENTO NEGATIVO	
k _{md}	0,041	OK	k _{md} 0,020 OK
k _x	0,062		k _x 0,030
k _z	0,975		k _z 0,988
ARMADURA DE TRACÇÃO		ARMADURA DE TRACÇÃO	
M _{As.inf}	1230	[kNm]	M _{As.sup} 595 [kNm]
A _{scal.c.}	28,44	[cm ²]	A _{scal.c.} 13,58 [cm ²]
A _{smín.}	16,52	[cm ²]	A _{smín.} 16,52 [cm ²]
φ	25	[mm]	φ 20 [mm]
6	φ	25	6 φ 20

Armadura positiva adotada = φ25 c. 15 (Transversal)

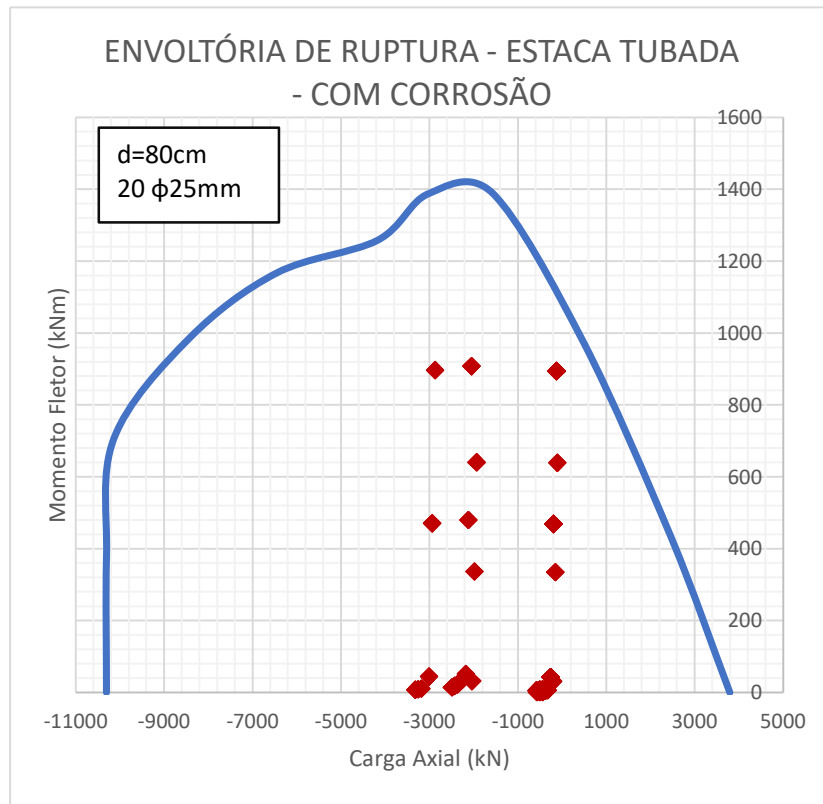
Armadura positiva adotada = φ20 c. 15 – As mínima (Longitudinal)

Armadura negativa adotada = φ20 c. 15 – As mínima (2 direções)

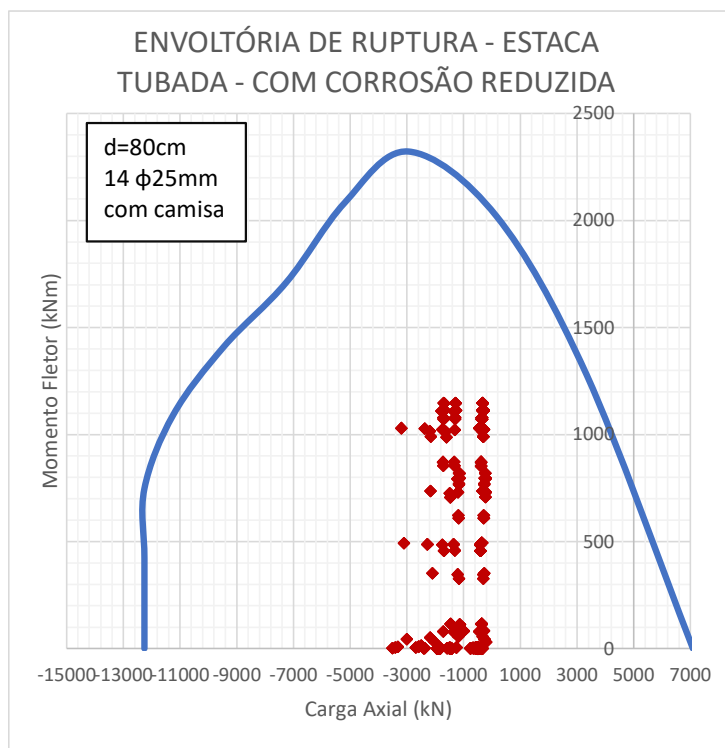
10.1 Dimensionamento das Estacas Tubadas

Serão apresentados os diagramas de interação entre as as cargas nas estacas tubadas no Estado Limite Último – ELU e a curva de ruptura para as 3 seções estudadas.

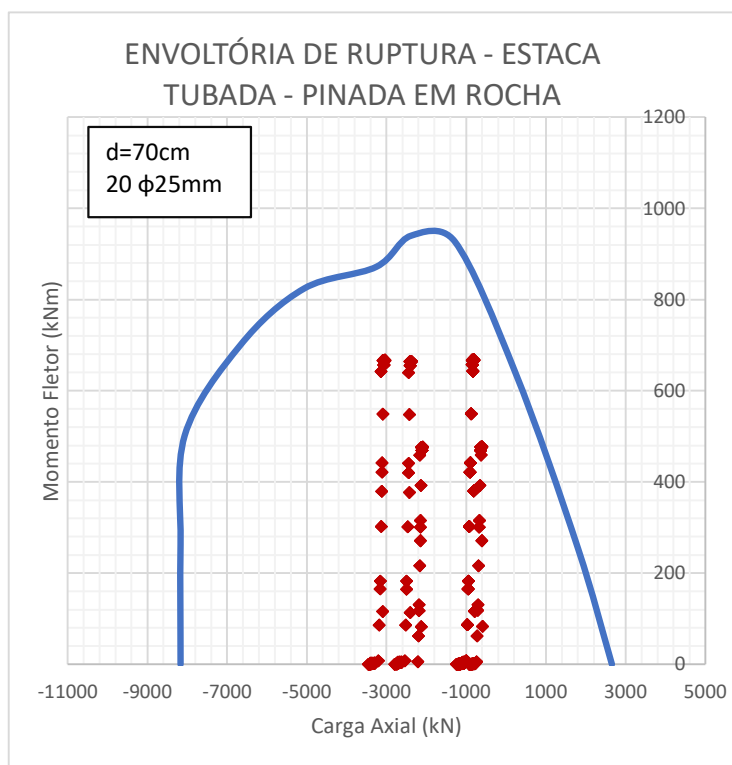
- Trecho considerando corrosão completa de camisa metálica (EL +2,26 m a -1,50m)



- Trecho intermediário (EL -1,50m a -15,50m)



- Trecho Pinado em Rocha (EL -15,50m a -20,50m)



10.2 Avaliação do Esforço Cisalhante nas Estacas Pinadas D=80cm

Devido às características da obra e da importante atuação estabilizante das estacas na prevenção de deslocamentos e distribuição de tensões, torna-se fundamental a avaliação da resistência ao esforço cortante nas estacas escavadas/tubadas.

Assumindo a transferência integral dos esforços nas estacas raiz para as estacas escavadas pelo efeito de arqueamento, o valor observado na análise em elementos finitos, retornou, conforme visto anteriormente, cortante $Q = 428 \text{ kN/m}$ na linha de estacas pinadas na região do contato solo x rocha.

Admitindo a transferência completa das cargas das estacas raízes para as estacas D=80cm espaçadas de 2,4 metros por efeito de arco, temos, por elemento:

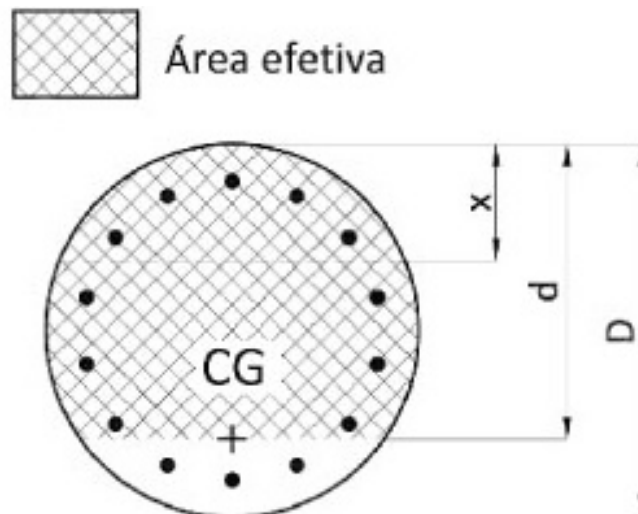
$$V \text{ por estaca} = 1.030\text{kN}$$

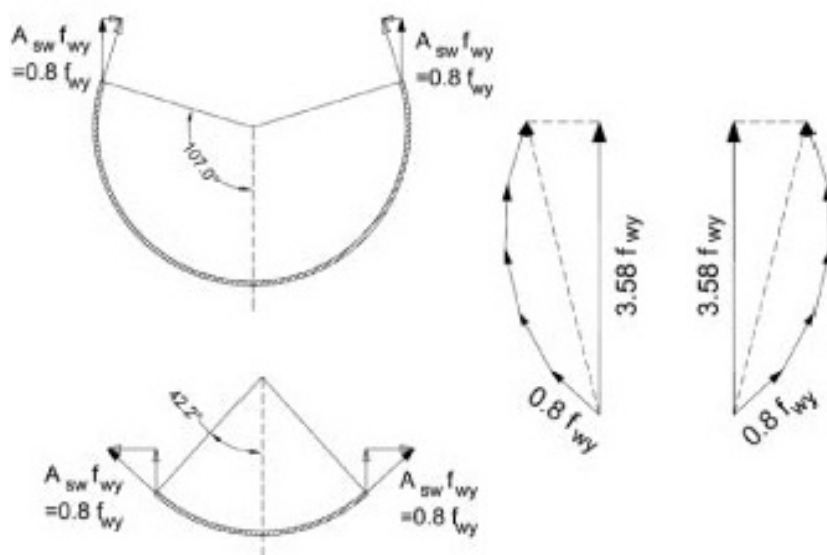
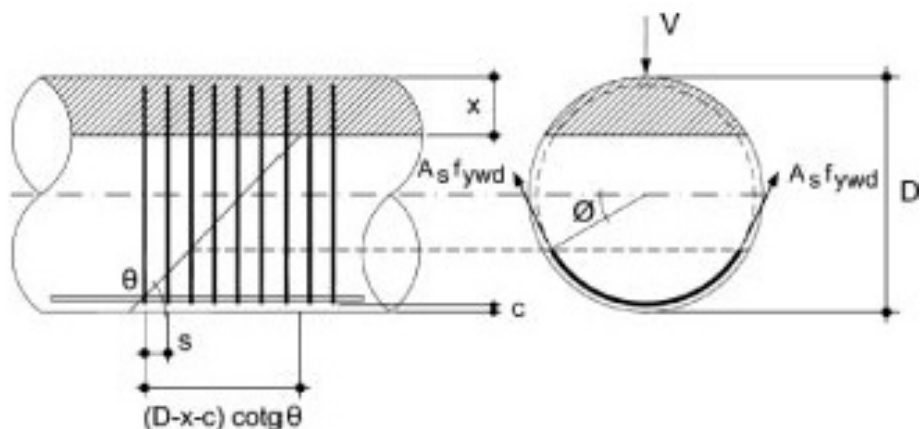
Adaptando os valores de b_w e d presentes nas verificações das resistências normativas, calcula-se de maneira mais realística a parcela da força cortante resistida pela armadura transversal (V_{sw}).

De maneira que:

$$\rightarrow b_w = D \text{ (diâmetro da estaca)}$$

$$\rightarrow d = 0,72 D$$





$$V_{sw,1} = 1.8 \times n_t \times A_{sw} f_{yw}$$

$$n_t = \frac{(D-x-c)}{s} \cotg(\theta)$$

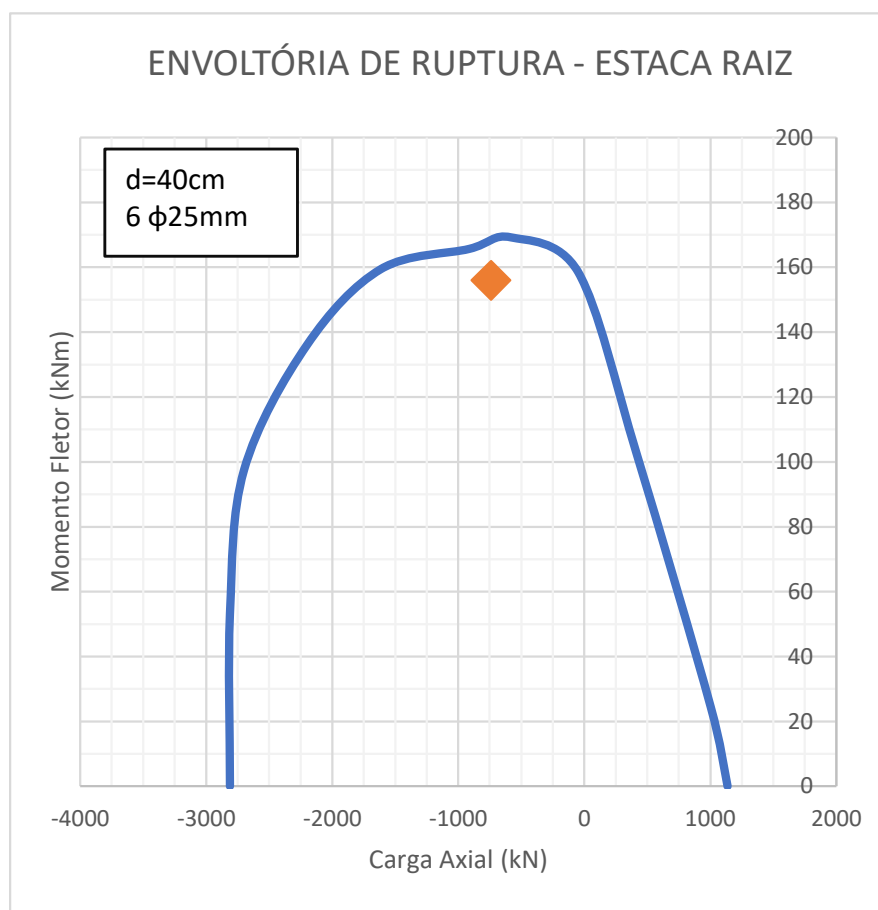
Sendo assim, segue o dimensionamento para $V_d = 1,4 \times 1030 = 1442 \text{ kN}$.

DIMENSIONAMENTO AO ESFORÇO CORTANTE ADAPTAÇÃO NBR6118/2014			
GEOMETRIA			
D	0,70	[m]	
Cobrimento	0,05	[m]	
PROPRIEDADE DOS MATERIAIS			
f_{ck}	40	[Mpa]	
f_{yk}	500	[Mpa]	
ESFORÇO ATUANTE			
V_d	1442	[kN]	
DIMENSIONAMENTO			
V_{RD2}	2.520	[kN]	
$V_{sd} < V_{RD2}$	OK		
f_{ctd}	1,75	[Mpa]	
V_{co}	371	[kN]	
$A_{s \text{ necessária}}$	31,09	[cm ² /m]	
Pernas (s)	4		
c.	20	[cm]	
Φ	16	[mm]	
A_s adotada	40,21	[cm ² /m]	OK

A armadura transversal, resistente ao cisalhamento atende aos esforços de cálculo.

10.3 Dimensionamento das Estacas Raíz

Serão apresentados os diagramas de interação entre as as cargas nas estacas raíz considerando os esforços máximos descritos anteriormente para cada estaca no Estado Limite Último – ELU e a curva de ruptura para a pior seção (d=40cm).



11 Controle de Qualidade da Obra

11.1 Considerações técnicas

A obra necessita de um rigoroso controle de qualidade pois a nova profundidade (**13,50m.**) provocará uma substancial escavação ao lado do muro do cais, muro de peso constituído por pedras de cantaria argamassadas e preenchido por concreto ciclópico, construído para uma profundidade original de apenas **8,80m.**

Devido a variação das características das sondagens da região do cais, a capacidade de carga das estacas e dos tirantes deve ser atestada através um rígido controle de qualidade, segundo as especificações abaixo indicadas.

Este controle de qualidade é de fundamental importância devido à idade da construção existente e da possibilidade de camadas mais espessas e pontuais de areia.

Este comportamento da estratigrafia pode vir a ser observado, uma vez que a região está localizada sobre a antiga foz de vários pequenos rios que desaguavam na Baía de Guanabara, podendo formar os chamados "Paleo-Vales".

Os parâmetros do solo podem variar em função também da grande extensão da obra – **607,00m.**

Estas variações decorrem, também, do complexo processo geológico natural do local da obra e da influência de procedimentos de dragagens e aterros que continuamente modificam o maciço de solo in situ.

Em relação às fundações em estacas e dos tirantes, para aumentar a segurança e a economia da obra, deve-se executar ensaios de controle de qualidade em estacas e tirantes piloto.

Durante a obra serão realizados os ensaios especificados e o controle contínuo de deslocamentos da estrutura existente e redondezas

Sugerimos que este controle seja futuramente realizado durante a dragagem e operação do cais e retroárea.

É importante ressaltar que devido às suas características especiais, e dificuldades executivas, as obras portuárias necessitam de ensaios rigorosos nas fundações, normalmente em maiores quantidades do que as obras em terra.

11.2 Controle de qualidade das fundações

11.2.1 Provas de carga estáticas para as cargas verticais

11.2.1.1 Metodologia executiva

A prova de carga estática em estacas é um importante teste que simula o carregamento real das estacas com a finalidade de avaliar o comportamento “carga x deslocamento”.

Devem ser executadas provas de carga em estacas piloto, logo no início da obra, para permitir a redução das incertezas técnico - executivas, otimizando a segurança e os custos da obra.

Os ensaios estáticos instrumentados terão por objetivo a determinação do atrito lateral ao longo do fuste e da resistência de ponta das estacas, permitindo a definição, com precisão e segurança, dos comprimentos das estacas ao longo da obra.

As estacas serão submetidas à carga vertical máxima de ensaio de compressão de **5.000,00 KN**, que corresponde a carga de trabalho de **2.500,00 KN com o fator de segurança 2,00**.

Como estas provas de carga serão realizadas antes da dragagem e, para que sejam reproduzidas as condições reais de trabalho das estacas, o solo deve ser removido da cota atual do leito marinho até a cota final da dragagem **-13,50m**.

Para isto é necessária a cravação de uma camisa metálica **D=140,00** cm. até a cota **-14,50m**. e ter o seu interior escavado até a **cota -13,50m**.

A seguir deve ser executada a estaca **D=80,00cm**.

Após a execução da prova de carga o interior da camisa metálica **D=140,00cm** deve ser preenchido com argamassa, desde a cota **-13,50** até a cota **-8,80m**.

Para reduzir os riscos de operação e erros de leitura, e permitir resultados instantâneos, deve-se adotar sistema de medições de cargas e deslocamentos automatizados.

É importante que a fase de montagem e execução seja precedida de planejamento adequado.

As normas técnicas pertinentes são as seguintes:

- NBR-12131:2006 – Estacas – Prova de Carga Estática – Método de Ensaio
Regula os procedimentos executivos, sendo indicados os tipos de prova de carga:
 - NBR-6122:2010 – Projeto e Execução de Fundações.
Regula os conceitos de como e onde aplicar, assim como interpretar seus resultados.
-

Devido a grande extensão da obra, cerca de 600,00m e a variação das características geotécnicas locais, é necessário a execução de estacas de prova a cada 150,00m, no máximo.

Assim sendo, devem ser executados, pelo menos, 05 ensaios em estacas piloto, que serão reaproveitadas na obra.

Durante a execução da obra, para garantir a qualidade das estacas, devem ser executadas outras 04 provas de carga em estacas quaisquer a serem definidas pela fiscalização da obra.

11.2.1.2 Sistema de medição das cargas verticais e dos deslocamentos

• Cargas verticais

A medição das cargas verticais aplicadas nos diversos estágios deve ser confirmada pela instalação de uma célula de carga de precisão conectada à cabeça da estaca.

• Deformações ao longo do fuste:

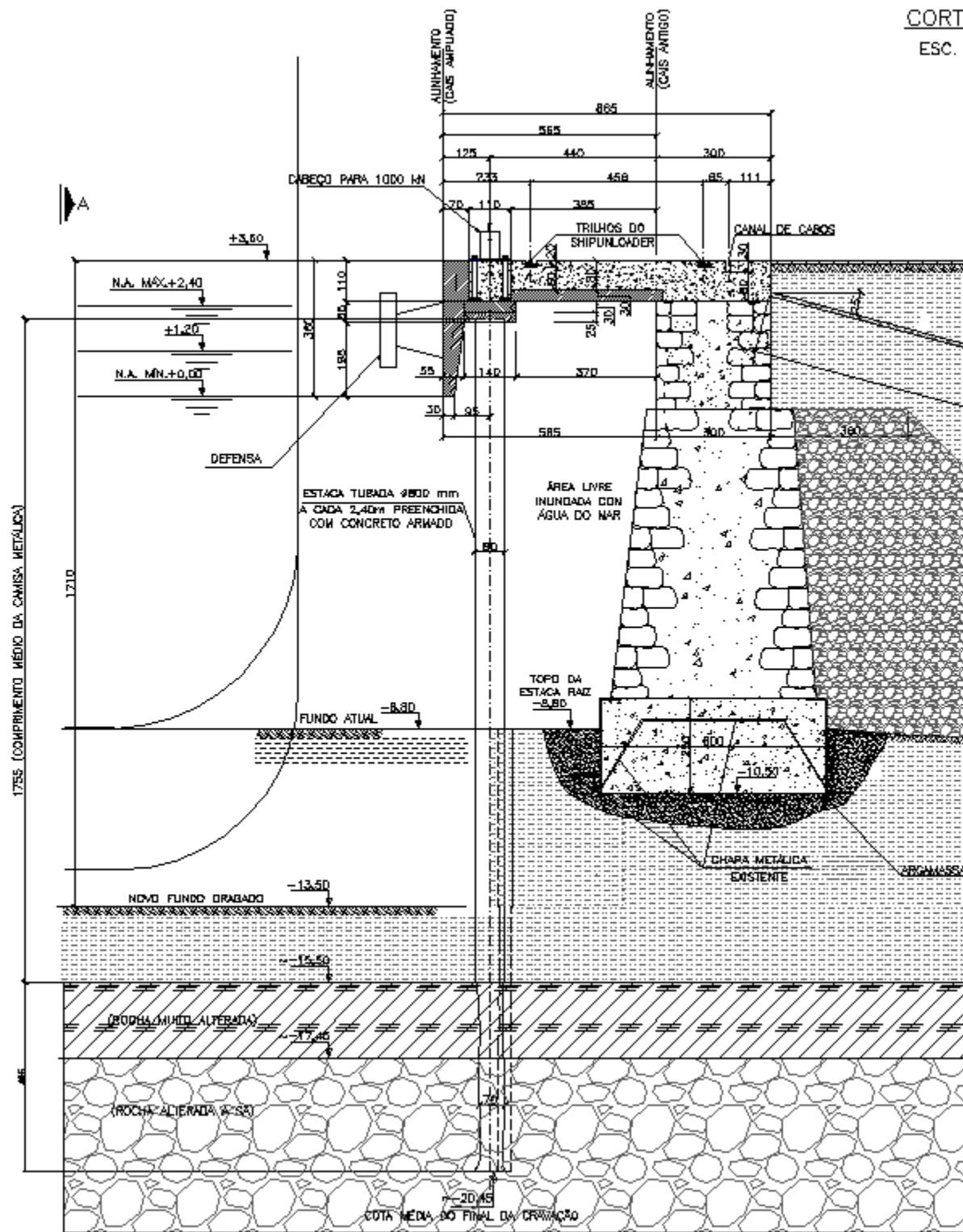
Nacabeça da estaca

- Instalação de quatro deflectômetros

Ao longo do fuste:

Dois pares de straingauges a serem instalados nas cotas:

- Primeira seção na cota do leito marinho após a dragagem → -13,50m
- Segunda seção na cota → -16,50m.
- Terceira seção próxima da cota da ponta da estaca → -18,50m
- Quarta seção próxima da cota da ponta da estaca → -20,20m

CORT
 ESC.


*

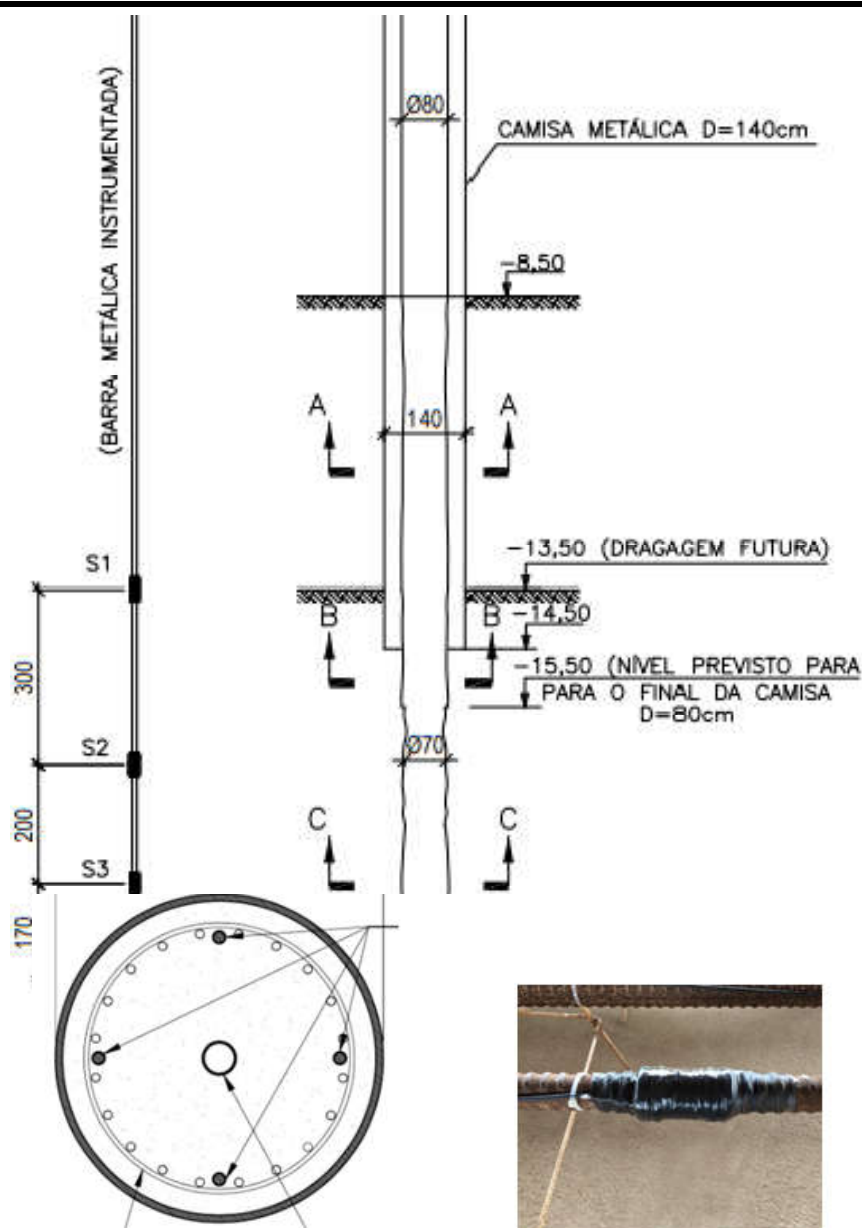


Figura 1 – Barras instrumentadas com Strain-gages

11.2.2 Provas de carga estáticas para as cargas horizontais

11.2.2.1 Metodologia executiva

A prova de carga estática horizontal em estacas é um importante teste que simula o carregamento real das estacas com a finalidade de avaliar o comportamento “carga x deslocamento”.

A prova de carga em estacas piloto, logo no início da obra permite uma redução das incertezas técnico executivas, otimizando a segurança e os custos da obra.

Os ensaios estáticos instrumentados determinarão o perfil de deslocamentos horizontais e esforços de flexão derivados da aplicação de cargas horizontais progressivas na estaca para a determinação da Relação **Momento-curvatura real da estaca**, assim como a construção de **curvas p-y do solo** local.

As estacas serão submetidas à carga horizontal máxima de ensaio de 125,00KN, que corresponde ao momento fletor de trabalho com o fator de segurança 2,00. O deslocamento horizontal máximo esperado é de 10,00cm.

Como estas provas de carga serão realizadas antes da dragagem e, para que sejam reproduzidas as condições reais de trabalho das estacas, o solo deve ser removido da cota atual do leito marinho até a cota final da dragagem -13,50m.

Para isto é necessária a cravação de uma camisa metálica D=140,00 cm. até a cota -14,50m. e ter o seu interior escavado até a cota -13,50m. A seguir deve ser executada a estaca D=80,00cm.

Após a execução da prova de carga, o interior da camisa metálica D=140,00cm deve ser preenchido com argamassa, desde a cota-13,50 até a cota -8,80m.

Para reduzir os riscos de operação e erros de leitura, e permitir resultados instantâneos, deve-se adotar sistema de medições de cargas e deslocamentos automatizados. É importante que a fase de montagem e execução seja precedida de planejamento adequado.

Devido a grande extensão da obra, cerca de 600,00m. e a variação das características geotécnicas locais, é necessário a execução de estacas de prova a cada 150,00m, no máximo.

Assim sendo, devem ser executados 05 ensaios em estacas piloto, que serão reaproveitadas na obra.

Durante a execução da obra, para garantir a qualidade das estacas, devem ser executadas mais 04 provas de carga em estacas aleatórias, a serem definidas pela fiscalização da obra.

11.2.2.2 Sistema de medição das cargas horizontais e dos deslocamentos

- **Cargas horizontais**

A medição das cargas verticais aplicadas nos diversos estágios deve ser confirmada pela instalação de uma célula de carga de precisão conectada à cabeça da estaca.

- **Deformações ao longo do fuste:**

Nacabeça da estaca

- Instalação de quatro deflectômetros

Ao longo do fuste:

Dois pares de straingauges a serem instalados nas cotas:

- Primeira seção na cota do leito marinho após a dragagem → -13,50m
- Segunda seção na cota → -16,50m.
- Terceira seção próxima da cota da ponta da estaca → -18,50m
- Quarta seção próxima da cota da ponta da estaca → -20,20m

11.2.3 Provas de carga dinâmicas

11.2.3.1 Metodologia executiva

Devem ser executadas provas de carga dinâmicas nas estacas piloto, logo no início da obra, para permitir a aferição dos parâmetros do solo.

Os ensaios dinâmicos terão por objetivo a determinação do atrito lateral ao longo do fuste e da resistência de ponta das estacas, permitindo a definição, com precisão e segurança, dos comprimentos das estacas ao longo da obra.

As estacas deverão ser ensaiadas para aferição de resistência mínima à compressão de **5.000,00 KN**, que corresponde a carga de trabalho de **2.500,00 KN** com o **fator de segurança 2,00**

Como estas provas de carga serão realizadas antes da dragagem, as Provas de Carga Dinâmicas devem ser analisadas por programas do tipo CAPWAP ou similar que permitam o cálculo do atrito da estaca a partir da cota de dragagem, ou seja, da cota - 13,50m.

11.2.4 Nega e Repiques elásticos

Durante a cravação das camisas metálicas deverão ser realizados ensaios de nega e repique elástico por sistema de medição eletrônico.

11.3 Controle de qualidade dos tirantes

Provas de carga para o esforço máximo de 1.300,00kN

11.4 Controle dos cabeços de amarração

Provas de carga horizontais para a carga máxima de 3.000,00kN.

11.5 Controle do concreto e aço

Segundo as recomendações das Normas Técnicas Brasileiras.

11.6 Monitoração da estrutura existente

Controle de deslocamentos com topografia e inclinômetros.

Deverão ser instalados tubos para inclinômetros espaçados de 100 metros ao longo da obra.

Os furos deverão ser feitos imediatamente atrás do muro existente e deverá ter sua base na rocha, trespassando a base do muro e as camadas de solo.

Além dos inclinômetros, deverão ser instalados pinos de recalque para o acompanhamento de deformações nas estruturas vizinhas a menos de 20,0 m da borda do muro existente.

Deverão ser executadas aferições, no mínimo, quinzenais para todos os elementos de monitoração. Uma maior frequência deve ser avaliada caso o deslocamento por tempo esteja fora de valores recomendados por norma.

O acompanhamento deverá ser iniciado antes do início das obras e estendido até 1 mês após o final da dragagem, quando deverá ser avaliada a necessidade de continuidade do acompanhamento.

12 Conclusão

Este projeto básico tem por função avaliar e pré dimensionar os reforços necessários para as obras de ampliação do cais da Gamboa localizado no Porto do Rio no trecho entre os cabeços 100 a 124 .

As obras de modernização do cais envolverão a execução dos seguintes serviços:

- 1) Aumento da profundidade em 5,00m por meio de dragagem
- 2) Execução de uma plataforma de trabalho para a ampliação da retro área entre os cabeços 80 a 124.
- 3) Aumento da capacidade dos cabeços de amarração e defensas.

Em função do aumento substancial da profundidade ao lado do cais existente e das complexas características geológicas locais, **a obra deverá ter uma metodologia executiva muito bem controlada**, de maneira a não colocar em risco ou afetar a estrutura existente do cais, constituída por um muro de peso com pedras de cantaria argamassadas e preenchido por concreto ciclópico, projetada e construída para uma profundidade de apenas 8,80m.

Com relação às análises de estabilidade realizadas para a fase atual, ou seja, anterior à obra, com os parâmetros adotados para o solo e sobrecargas, estas apresentaram fator de segurança coerente com o esperado para o local.

Ressaltamos que em função dos resultados das provas de carga a serem executadas nas estacas piloto, os valores estimados para o comprimento médio das camisas metálicas e perfuração em rocha poderão ser revistos.

ANEXO I

Estudo de Atracação

→ Navio de projeto: PANAMAX



Boca: $B = 32,30\text{m}$

Comprimento: $L = 290,00\text{m}$

Calado: $D = 12,04\text{m}$

Porte Bruto: 80.000t (totalmente carregado)

→ Cálculo da Energia de atracação

$$E_c = 0,5 * M_d * V^2 * C_e * C_s * C_m * C_c$$

Onde:

E_c = Energia de Atracação

M_d = Massa deslocada pelo Navio

V = Velocidade de Atracação

C_e = Coeficiente de excentricidade

- Cs = Coeficiente de Rigidez
- Cm = Coeficiente de massa adicional
- Cc = Coeficiente de estrutura do berço

→ **Coeficiente de Massa Adicional**

Método Vaso Costa (1964)

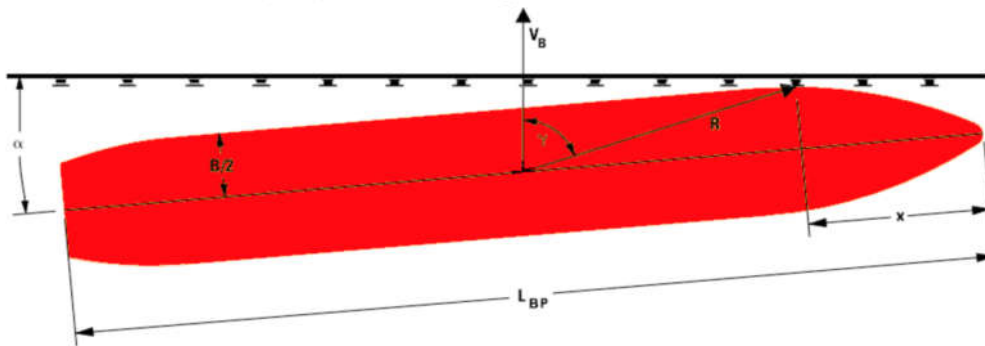
$$C_m = 1 + 2 \cdot D/B$$

D = Calado (m)

B = Boca (m)

→ **Coeficiente de Excentricidade**

C_E : *Eccentricity factor* - In the case when a vessel contacts a berth at a point near its bow or stern, the reaction force will give a rotational movement, which will dissipate a part of the vessel's energy.



$$C_E \approx \frac{K^2}{K^2 + R^2}$$

Some designers prefer to calculate the eccentricity coefficient using the simplified formula above. Care should be used as this method can lead to an underestimation of Berthing Energy when the berthing angle (α) is greater than 10 degrees and/or the point of impact is aft of quarter-point ($x > L_{BP}/4$). To verify your calculations, the eccentricity coefficient values generally fall within the following limits:

Quarter-point berthing	$x = \frac{L}{4}$	Ce = 0.5
Third-point berthing	$x = \frac{L}{3}$	Ce = 0.6-0.8
Mid-ships berthing	$x = \frac{L}{2}$	Ce = 1

Em condições de atracação atípicas e não recomendadas para navios de grande porte, o coeficiente de excentricidade (Ce) pode ser usado com o valor de 1,0.

Esse fator é diretamente associado ao ângulo de atracação do navio.

→ **Coeficiente de Rigidez**

$$C_s = 1,0$$

→ **Coeficiente de Configuração do Berço**

$$\text{Cais aberto} \rightarrow C_c = 1,0$$

O tipo da defesa depende da reação máxima admissível

→ **Defensas Super Cone Fender SCN1300 E2.0**

Energia Máxima = 1045 kN.m

Reação Máxima = 1409 kN

